

FB-MUX/HS/DAIO/PA - Multiplexer



1005329

<https://www.phoenixcontact.com/it/prodotti/1005329>

Si prega di notare che i dati visualizzati in questo PDF sono stati generati dal nostro catalogo online. I dati completi sono disponibili nella documentazione per l'utente. Si applicano le condizioni generali di utilizzo per i download.



La stazione di testa FB-MUX/HS/DAIO/PA può essere utilizzata con fino a tre moduli I/O analogici/digitali da 6 canali (RAD-DAIO6-IFS). Questa configurazione può essere utilizzata come soluzione I/O combinata analogica e digitale.

Descrizione del prodotto

La stazione di testa multiplexer per bus di campo PA consente l'integrazione di moduli I/O Radioline standard in una rete Profibus PA. Il FB-MUX/HS/PA dispone di cinque versioni software del profilo per differenti configurazioni I/O.

I vantaggi

- Connessione di tutti i segnali I/O di campo tramite cavi PROFIBUS PA standard
- Integrazione semplice nel sistema Host tramite file di dati EDD, GSD oppure DTM
- Scalabile in base ai requisiti dell'applicazione
- UL Listed
- Cinque stazioni di testa consentono una semplice installazione direttamente in campo
- Adatto alla zona ATEX 2
- Nessun software necessario grazie a una stazione di testa preconfigurata.
- IECEx CoC

Dati commerciali

Codice articolo	1005329
Pezzi/conf.	1 Pezzi
Quantità di ordinazione minima	1 Pezzi
Codice vendita	DNC135
Codice prodotto	DNC135
GTIN	4055626475028
Peso per pezzo (confezione inclusa)	182,4 g
Peso per pezzo (confezione esclusa)	182,4 g
Numero tariffa doganale	85389099
Paese di origine	Le informazioni sul paese di origine vengono fornite con la consegna.

Dati tecnici

Note

Limitazione dell'uso

Indicazioni CCCex	In Cina non è consentito l'utilizzo nelle zone a potenziale rischio di esplosione.
-------------------	--

Caratteristiche articolo

Tipo di prodotto	Convertitore di interfaccia
------------------	-----------------------------

Caratteristiche di isolamento

Categoria di sovratensione	II
Grado d'inquinamento	2

Dati di collegamento

Collegamento	Connessione a vite
Lunghezza del tratto da spelare	7 mm
Filettatura	M3
Sezione conduttore rigida	0,2 mm ² ... 2,5 mm ²
Sezione conduttore flessibile	0,2 mm ² ... 2,5 mm ²
Sezione conduttore AWG	24 ... 14
Coppia di serraggio	0,5 Nm ... 0,6 Nm

Interfacce

Dati: PROFIBUS PA

Numero collegamenti	1
Collegamento	Morsetto

Dimensioni

Larghezza	17,5 mm
Altezza	114,5 mm
Profondità	99 mm

Indicazioni materiale

Colore	verde (RAL 6021)
Classe di combustibilità a norma UL 94	V0
Materiale custodia	PA 6.6-FR

Condizioni ambientali e della vita elettrica

Condizioni ambientali

Grado di protezione	IP20
Temperatura ambiente (esercizio)	-40 °C ... 70 °C
Temperatura ambiente (stoccaggio/trasporto)	-40 °C ... 85 °C

FB-MUX/HS/DAIO/PA - Multiplexer



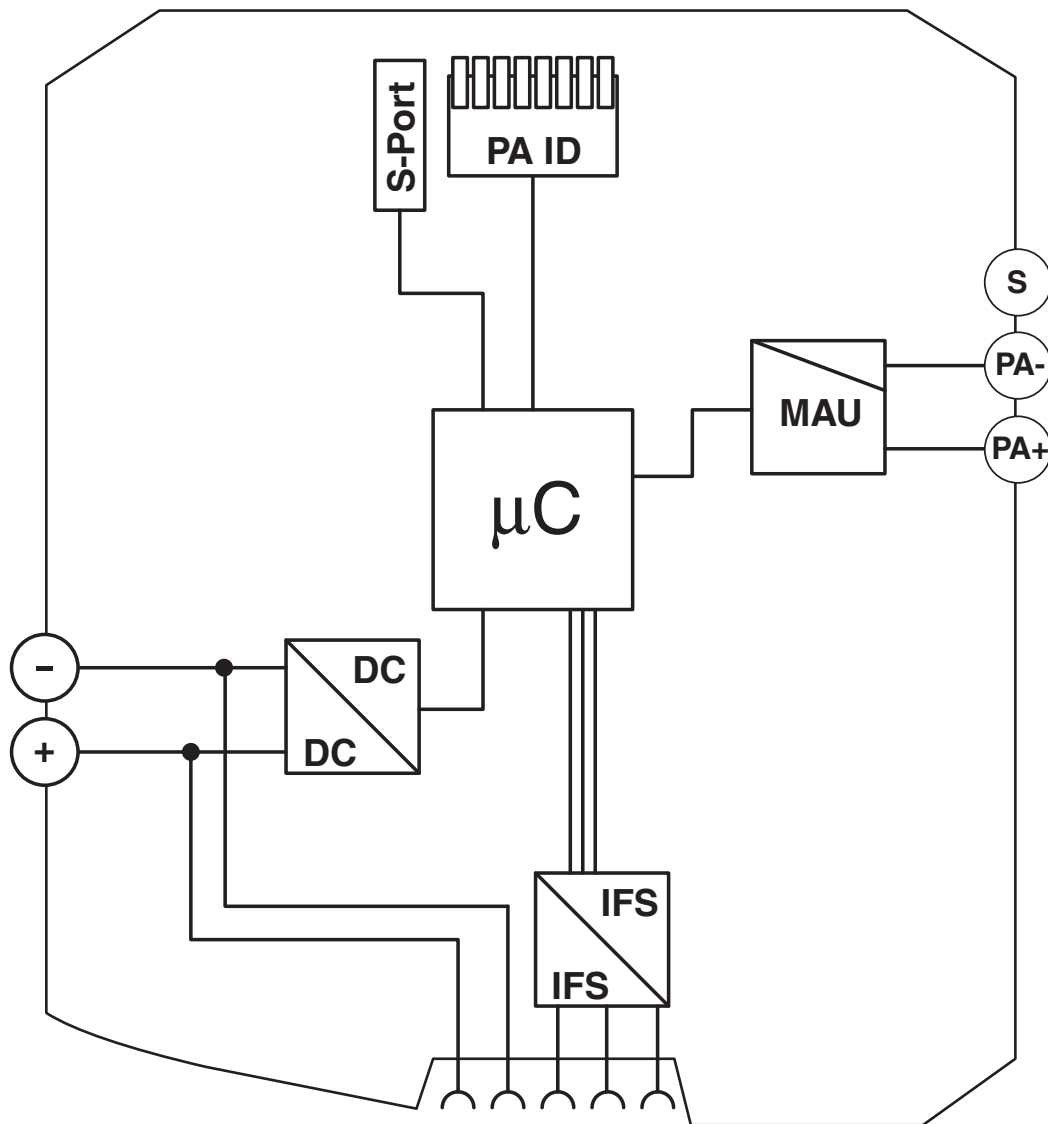
1005329

<https://www.phoenixcontact.com/it/prodotti/1005329>

Posizione elevata	< 2000 m
Umidità dell'aria consentita (esercizio)	20 % ... 95 % (senza condensa)

Disegni

Diagramma a blocchi



FB-MUX/HS/DAIO/PA - Multiplexer



1005329

<https://www.phoenixcontact.com/it/prodotti/1005329>

Classifiche

ECLASS

ECLASS-13.0

27242208

UNSPSC

UNSPSC 21.0

43222600

1005329

<https://www.phoenixcontact.com/it/prodotti/1005329>

Environmental product compliance

EU RoHS

Soddisfa i requisiti della direttiva RoHS	Sì
con eccezione delle deroghe, se note	6(c), 7(a), 7(c)-I

China RoHS

Environment friendly use period (EFUP)	EFUP-50
	Una tabella per la dichiarazione China RoHS in base all'articolo è disponibile nell'area di download di ciascun articolo alla voce "Dichiarazione del produttore". Per tutti gli articoli con EFUP-E non viene allestita né richiesta alcuna tabella per la dichiarazione China RoHS.

EU REACH SVHC

Avviso di sostanza candidata REACH (n. CAS)	Lead(n. CAS: 7439-92-1)
SCIP	6f58960d-606b-425a-8107-73266d51f353

Phoenix Contact 2026 © - Tutti i diritti riservati
<https://www.phoenixcontact.com>

PHOENIX CONTACT S.p.a.
Via Bellini, 39/41
20095 Cusano Milanino (MI)
+39 02 660591
info_it@phoenixcontact.com