

CK1,6-ER-1,00ST OIC AG - Contatto a crimpare



1004360

<https://www.phoenixcontact.com/it/prodotti/1004360>

Si prega di notare che i dati visualizzati in questo PDF sono stati generati dal nostro catalogo online. I dati completi sono disponibili nella documentazione per l'utente. Si applicano le condizioni generali di utilizzo per i download.



Contatto a crimpare, serie: HC-M-12, Spina, in rotolo, diametro contatti: 1,6 mm, sezione di connessione: 0,34 mm² ... 1 mm², AWG 22...17, materiale contatti: Lega di rame

Dati commerciali

Codice articolo	1004360
Pezzi/conf.	100 Pezzi
Quantità di ordinazione minima	100 Pezzi
Codice vendita	AF7AIB
Codice prodotto	AF7AIB
GTIN	4055626472539
Peso per pezzo (confezione inclusa)	0,353 g
Peso per pezzo (confezione esclusa)	0,35 g
Numero tariffa doganale	85366990
Paese di origine	TR

Dati tecnici

Note

Note generali	Questo prodotto sostituisce l'articolo 1884092 CK1,6-ER-0,50ST AG
Nota per il montaggio	<p>Nota sulla tecnologia di connessione a crimpare:</p> <p>Solo per cavi flessibili. Le sezioni dei conduttori qui indicate si riferiscono alla sezione nominale del cavo utilizzato.</p> <p>Il vano di collegamento per tecnologia di connessione a crimpare è stato studiato per cavi flessibili secondo VDE 0295 classe 5. Realizzazioni diverse per cavi (ad es. cavi classe 1,2 e 6 o AWG) sono da verificare prima dell'utilizzo.</p>

Caratteristiche articolo

Tipo di prodotto	Contatto a crimpare
Serie	HC-M-12
	HC-M-EMV
	HC-D
	HC-DD
	VC-D
	HC-M-03/04
	HC-M-17
	HC-K
	HC-Q
	HC-COM
	HC-M-42
HC-M-08-MBIT	
Tipo contatto	in rotolo

Dati di collegamento

Tecnologia di connessione

Tipo di connessione del contatto	Spina
Collegamento	Connessione a crimpare

Connessione conduttori

Lunghezza del tratto da spelare	4 mm
Sezione di connessione	0,34 mm ² ... 1 mm ²
Sezione di connessione AWG	22 ... 17

Indicazioni materiale

Materiale Contatto	Lega di rame (nichelato)
Materiale Superficie contatti	Ag

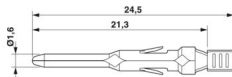
Dimensioni

CK1,6-ER-1,00ST OIC AG - Contatto a crimpare



1004360

<https://www.phoenixcontact.com/it/prodotti/1004360>

Disegno quotato	
Larghezza [w]	3,3 mm
Lunghezza [l]	24,5 mm
Diametro (Diametro contatti)	1,6 mm

Caratteristiche meccaniche

Dati meccanici

Cicli di manovra	≥ 50
------------------	------

Condizioni ambientali e della vita elettrica

Condizioni ambientali

Temperatura ambiente (esercizio)	-40 °C ... 125 °C
----------------------------------	-------------------

CK1,6-ER-1,00ST OIC AG - Contatto a crimpare

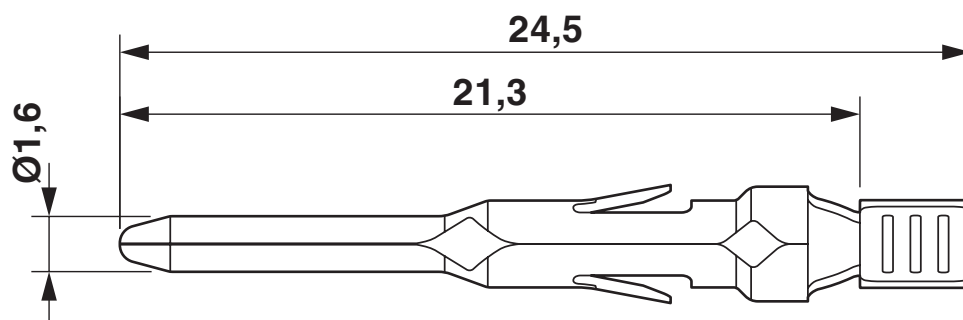
1004360

<https://www.phoenixcontact.com/it/prodotti/1004360>



Disegni

Disegno quotato



CK1,6-ER-1,00ST OIC AG - Contatto a crimpare



1004360

<https://www.phoenixcontact.com/it/prodotti/1004360>

Classifiche

ECLASS

ECLASS-13.0	27440204
ECLASS-15.0	27440204

ETIM

ETIM 10.0	EC000796
-----------	----------

UNSPSC

UNSPSC 21.0	39121500
-------------	----------

1004360

<https://www.phoenixcontact.com/it/prodotti/1004360>

Environmental product compliance

EU RoHS

Soddisfa i requisiti della direttiva RoHS	Sì, Nessuna deroga
---	--------------------

China RoHS

Environment friendly use period (EFUP)	EFUP-E
	Nessuna sostanza pericolosa al di sopra dei valori limite

EU REACH SVHC

Avviso di sostanza candidata REACH (n. CAS)	Nessuna sostanza con una percentuale di massa maggiore dello 0,1%
---	---

EF3.1 Cambiamento climatico

CO2e kg	0,013 kg CO2e
---------	---------------

Phoenix Contact 2026 © - Tutti i diritti riservati
<https://www.phoenixcontact.com>

PHOENIX CONTACT S.p.a.
Via Bellini, 39/41
20095 Cusano Milanino (MI)
+39 02 660591
info_it@phoenixcontact.com