

INJ 2113-T - Iniettore



1004066

<https://www.phoenixcontact.com/it/prodotti/1004066>

Si prega di notare che i dati visualizzati in questo PDF sono stati generati dal nostro catalogo online. I dati completi sono disponibili nella documentazione per l'utente. Si applicano le condizioni generali di utilizzo per i download.



Iniettore PoE, 60 W, connettore femmina RJ45 su morsetto Push-in, 10/100/1000 MBit/s, montaggio su guida DIN, IP20, separazione del potenziale, schermatura con scarico della pressione, monitoraggio della corrente di schermatura, protezione contro le sovratensioni

Descrizione del prodotto

Gli iniettori Midspan collegano dispositivi Ethernet senza PoE (ad es. switch) con dispositivi terminali che supportano PoE (ad es. telecamere IP). Come Power Sourcing Equipment (PSE), l'iniettore alimenta un Powered Device (PD) tramite il cavo dati con l'energia richiesta. Iniettore e dispositivo terminale trattano autonomamente il fabbisogno di potenza.

I vantaggi

- Range di temperatura esteso da -40 °C ... +75 °C
- Connessione rapida del cavo di guida PoE
- Vano del cablaggio coperto dal coperchio frontale
- Protezioni contro le sovratensioni integrate per un'elevata disponibilità degli impianti
- Separazione galvanica dell'alimentazione interna per la protezione da cortocircuiti sul lato PoE
- 10/100/1000 MBit/s

Dati commerciali

Codice articolo	1004066
Pezzi/conf.	1 Pezzi
Quantità di ordinazione minima	1 Pezzi
Nota	Produzione su ordinazione (non è possibile effettuare resi)
Codice vendita	DNC351
Codice prodotto	DNC351
GTIN	4055626472362
Peso per pezzo (confezione inclusa)	465,51 g
Peso per pezzo (confezione esclusa)	338,18 g
Numero tariffa doganale	85044083
Paese di origine	DE

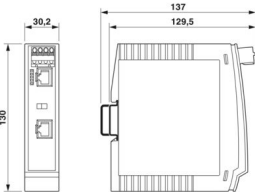
INJ 2113-T - Iniettore

1004066

<https://www.phoenixcontact.com/it/prodotti/1004066>

Dati tecnici

Dimensioni

Disegno quotato	
Larghezza	30,2 mm
Altezza	130 mm
Profondità	120 mm

Note

Nota per l'utilizzo	
Nota per l'utilizzo	Solo per l'uso industriale
Limitazione dell'uso	
Indicazioni CCCex	In Cina non è consentito l'utilizzo nelle zone a potenziale rischio di esplosione.

Indicazioni materiale

Colore (Custodia)	grigio chiaro (RAL 7035)
Materiale (Custodia)	Plastica
Classe di combustibilità a norma UL 94	V0

Montaggio

Tipo di montaggio	Montaggio su guida DIN
Posizione di installazione	verticale

Interfacce

Funzionalità di base	PSE/Midspan, a norma IEEE 802.3af, at
----------------------	---------------------------------------

Dati: Power over Ethernet

Velocità di trasmissione seriale	10/100/1000 MBit/s
Frequenza	125 MHz
Collegamento	Connessione Push-in
Nota sul tipo di connessione	CAT5e
Numero di canali	1
Assegnazione poli	1:1
Lunghezza di trasmissione	100 m (Con cavi patch)
Cavo unipolare/Punto di collegamento rigido	0,2 mm ² ... 1,5 mm ²
Cavo unipolare/Punto di collegamento flessibile	0,2 mm ² ... 1,5 mm ²
Sezione conduttore flessibile con capocorda montato e collare in	0,25 mm ² ... 1,5 mm ² (solo in combinazione con CRIMPFOX 6)

INJ 2113-T - Iniettore



1004066

<https://www.phoenixcontact.com/it/prodotti/1004066>

plastica	
Sezione del conduttore flessibile con capocorda senza collare in plastica	0,25 mm ² ... 1,5 mm ² (solo in combinazione con CRIMPFOX 6)
Sezione max. del conduttore flessibile AWG	16
Sezione min. conduttore flessibile AWG	26
Cavo unipolare/punto di connessione rigido AWG max.	16
Cavo unipolare/punto di connessione rigido AWG min.	26
Lunghezza del tratto da spelare	8 mm
Tensione nominale in uscita	54 V DC (PoE)
Potenza di uscita	60 W
Potenza di uscita massima	75 W (UL)

Dati: Ethernet

Collegamento	Connettore femmina RJ45
Nota sul tipo di connessione	CAT5e

Caratteristiche articolo

Tipo di prodotto	Iniettore
Classe di prova IEC	C2
MTTF	1797 Anni (Standard SN 29500, temperatura 25 °C, ciclo operativo 21%) 733 Anni (Standard SN 29500, temperatura 40 °C, ciclo operativo 34,25%) 283 Anni (Standard SN 29500, temperatura 40 °C, ciclo operativo 100%)

Funzioni

Funzionalità di base	PSE/Midspan, a norma IEEE 802.3af, at
----------------------	---------------------------------------

Funzioni di sicurezza

Funzionalità di base	PSE/Midspan, a norma IEEE 802.3af, at
----------------------	---------------------------------------

Caratteristiche elettriche

Separazione galvanica	VCC // SCM + FE // PoE
Potenza dissipata massima in condizioni nominali	12 W (per 18 V DC) 9 W (24 V DC ... 48 V DC)
Tensione di prova interfaccia dati/alimentazione	1,5 kV AC (50 Hz, 1 min.)

Alimentazione

Range tensione di alimentazione	18 V DC ... 57 V DC
Tensione nominale	24 V DC (SELV/PELV, limitazioni per applicazioni ATEX) 48 V DC
Max. corrente assorbita	4,2 A 2,73 A (24 V DC, aree Ex secondo UL-HazLoc) 1,34 A (48 V DC, aree Ex secondo UL-HazLoc)
Potenza assorbita	≤ 75 W
Circuito di protezione	Prot. contro inversione polarità

Funzione

Denominazione	Monitoraggio corrente schermo
Soglia d'inserzione	≥ 30 mA
Diagnostica locale	LED giallo
Accuratezza	± 5 %
Tempo di risposta	3 s
Corrente	≤ 2 A
Potenza assorbita	270 mW (Monitoraggio corrente schermo)

Dati di collegamento

Alimentazione

Collegamento	Connessione Push-in
Sezione del conduttore flessibile con capocorda senza collare in plastica	0,25 mm ² ... 2,5 mm ²
Sezione conduttore flessibile con capocorda montato e collare in plastica	0,25 mm ² ... 2,5 mm ²
Cavo unipolare/Punto di collegamento rigido	0,2 mm ² ... 2,5 mm ²
Cavo unipolare/Punto di collegamento flessibile	0,2 mm ² ... 2,5 mm ²
Sezione conduttore flessibile [AWG]	20 ... 12

Condizioni ambientali e della vita elettrica

Condizioni ambientali

Grado di protezione	IP20 (Dichiarazione del produttore)
Temperatura ambiente (esercizio)	-40 °C ... 45 °C (75 °C, tenere conto del declassamento)
Temperatura ambiente (stoccaggio/trasporto)	-40 °C ... 85 °C
Posizione elevata	≤ 5000 m (Per le limitazioni, vedere la dichiarazione del produttore per il funzionamento in quota) ≤ 2000 m (Limitazioni per applicazioni ATEX)
Umidità dell'aria consentita (esercizio)	10 % ... 95 % (senza condensa)
Pressione aria (funzionamento)	80 kPa ... 110 kPa (Limitazioni per applicazioni ATEX)

Normative e prescrizioni

Norme/Disposizioni	IEC 61643-21
Definizione norma	Limitatori di sovratensione in bassa tensione, nelle reti di telecomunicazione e di segnalazione

Omologazioni

CE

Certificato	Conformità CE
-------------	---------------

ATEX

Siglatura	Ⓔ II 3G Ex ec nC IIC T4 Gc
Certificato	PxCIF19ATEX2703014X
Nota	Rispettare le note particolari relative all'installazione riportate

	nella documentazione!
UL, USA / Canada	
Siglatura	Class I, Zone 2, AEx nA IIC T4, Ex nA IIC Gc X T4 Class I, Div. 2, Groups A, B, C, D
UL, USA	
Certificato	UL 60079-0 Ed. 6 / UL 60079-15 Ed. 4
UL, Canada	
Certificato	CSA 22.2 No. 60079-0 Ed. 3 / CSA 22.2 No. 60079-15:16
Test dei gas tossici	
Siglatura	ISA-S71.04-1985 G3 Harsh Group A

Dati EMC

Compatibilità elettromagnetica	Conformità alla direttiva EMC 2014/30/EU
	FCC Part 15B Class A
	CISPR 22
Scariche elettrostatiche	
Norme/Disposizioni	EN 61000-4-2
Scariche elettrostatiche	
Scarica contatti	± 6 kV (Grado severità collaudo 3)
Scarica in aria	± 8 kV (Grado severità collaudo 3)
Scarica indiretta	± 6 kV
Osservazioni	Criterio B
Campi elettromagnetici ad alta frequenza	
Norme/Disposizioni	EN 61000-4-3
Campi elettromagnetici ad alta frequenza	
Frequenza	80 MHz ... 3 GHz (Grado severità collaudo 3)
Intensità di campo	10 V/m
Osservazioni	Criterio A
Transitori veloci (Burst)	
Norme/Disposizioni	EN 61000-4-4
Transitori veloci (Burst)	
Ingresso	± 2,2 kV (1 minuto)
Segnale	± 2,2 kV (1 minuto)
Osservazioni	Criterio B
Carico di corrente impulsiva (Surge)	
Norme/Disposizioni	EN 61000-4-5
Carico di corrente impulsiva (Surge)	
Ingresso	± 0,5 kV

Segnale	± 1 kV (Linea dati, asimmetrica)
	± 2 kV (Solo cavo I/O sul lato campo, asimmetrica)
Osservazioni	Criterio B

Influenza condotta

Norme/Disposizioni	EN 61000-4-6
--------------------	--------------

Influenza condotta

Frequenza	0,15 MHz ... 80 MHz
Osservazioni	Criterio A
Tensione	10 V

Emissione di disturbi

Norme/Disposizioni	EN 61000-6-4
Osservazioni	Classe A, campo di impiego industria

Emissione di disturbi

Norme/Disposizioni	EN 61000-6-3
Osservazioni	Classe B, campo d'impiego residenziale e piccole aziende

Criteri

Criterio A	Segnalazione di stato normale entro i limiti fissati.
Criterio B	Segnalazione di stato temporaneamente compromessa, corretta automaticamente dal dispositivo.

Caratteristiche del sistema

Funzionalità

Funzionalità di base	PSE/Midspan, a norma IEEE 802.3af, at
----------------------	---------------------------------------

Segnalazione

rappresentazione visiva	LED giallo
-------------------------	------------

INJ 2113-T - Iniettore

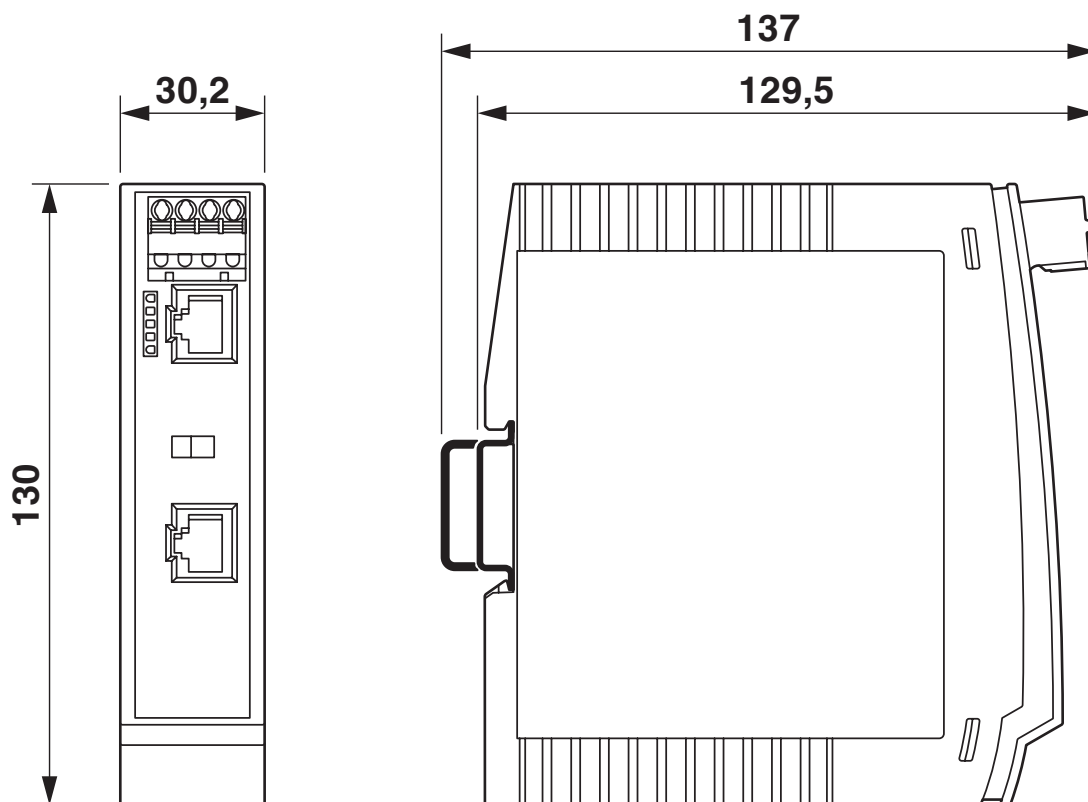
1004066

<https://www.phoenixcontact.com/it/prodotti/1004066>



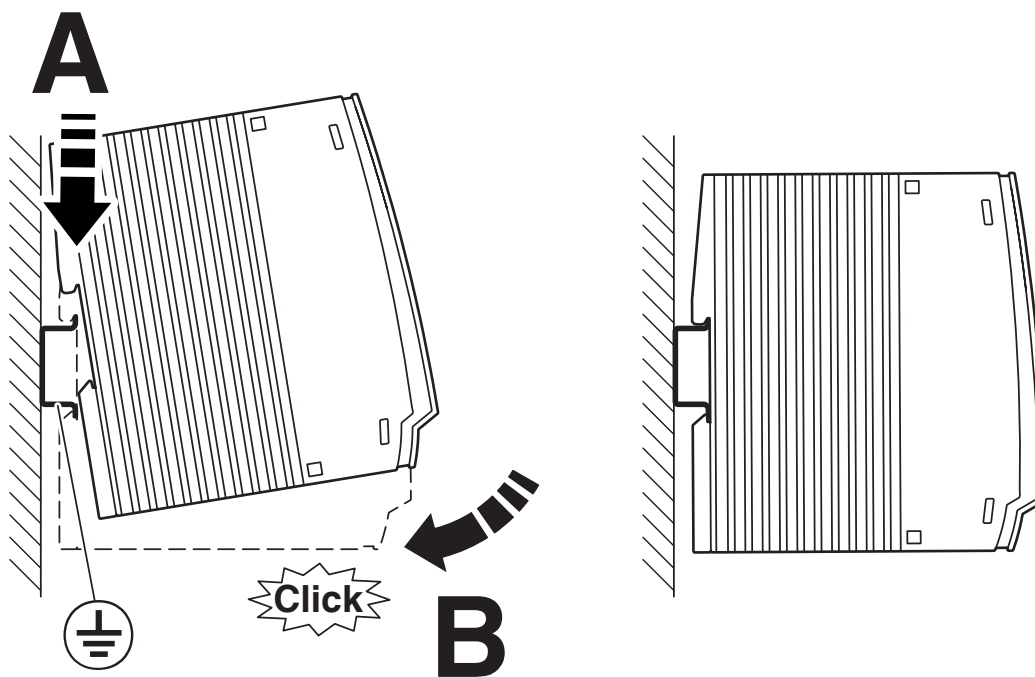
Disegni

Disegno quotato



Dimensioni della custodia

Disegno schema



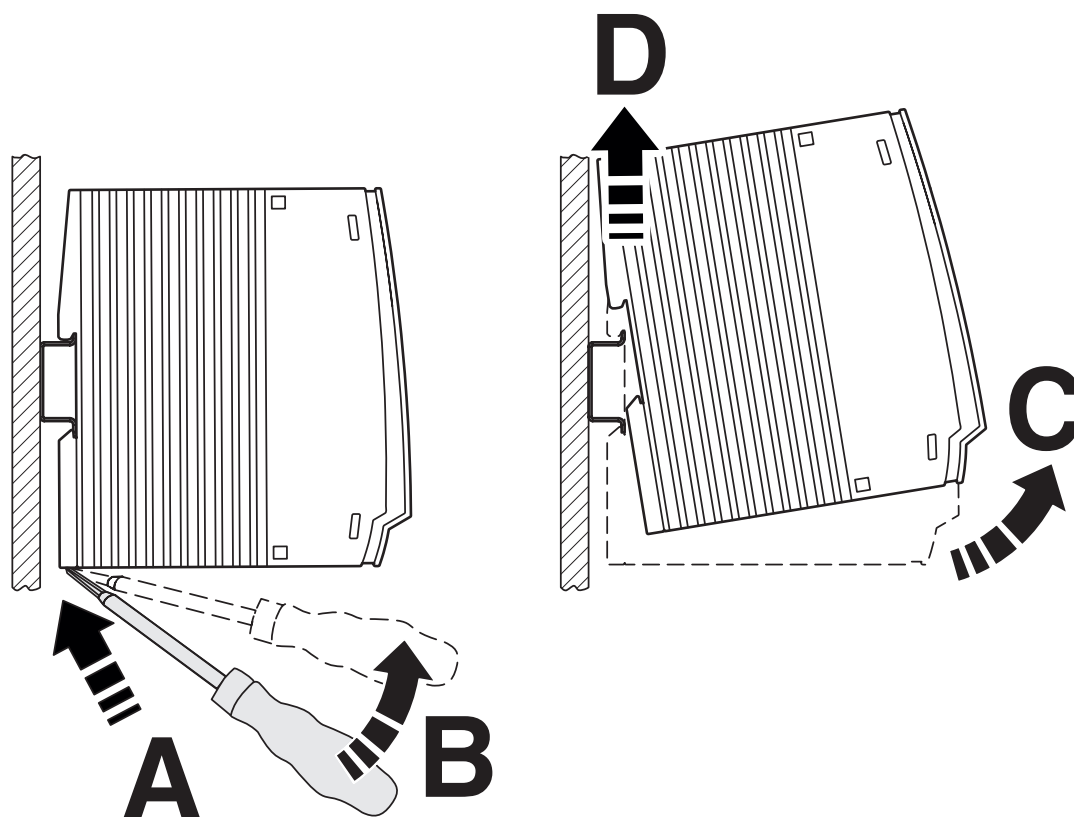
Montaggio

INJ 2113-T - Iniettore

1004066

<https://www.phoenixcontact.com/it/prodotti/1004066>

Disegno schema



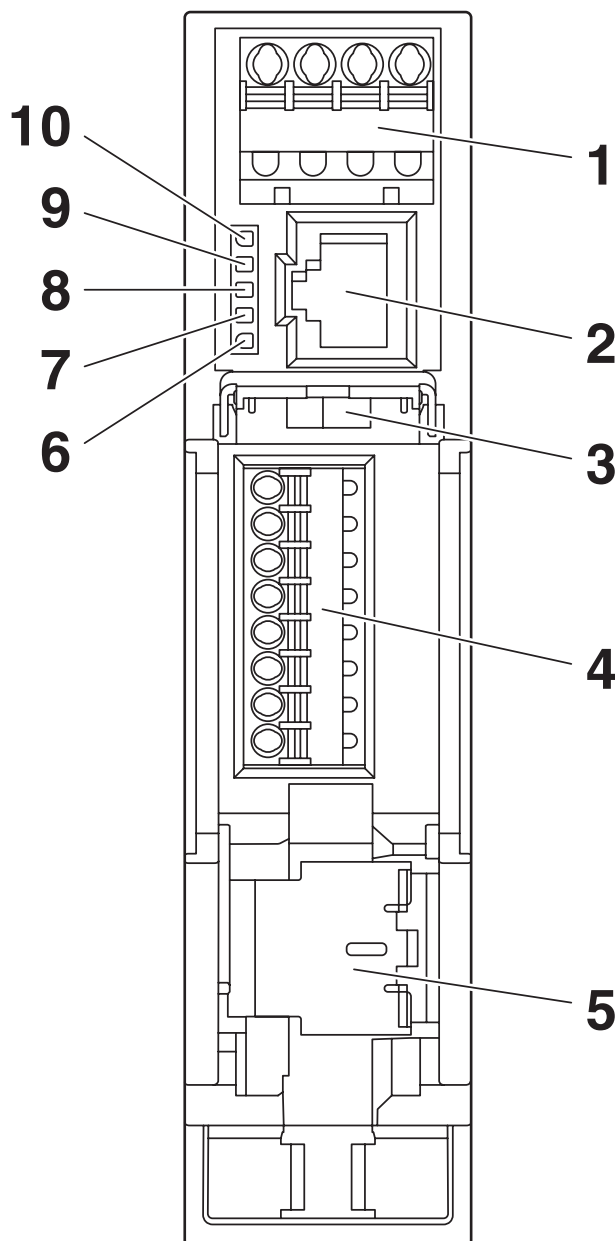
Smontaggio

INJ 2113-T - Iniettore

1004066

<https://www.phoenixcontact.com/it/prodotti/1004066>

Disegno schema



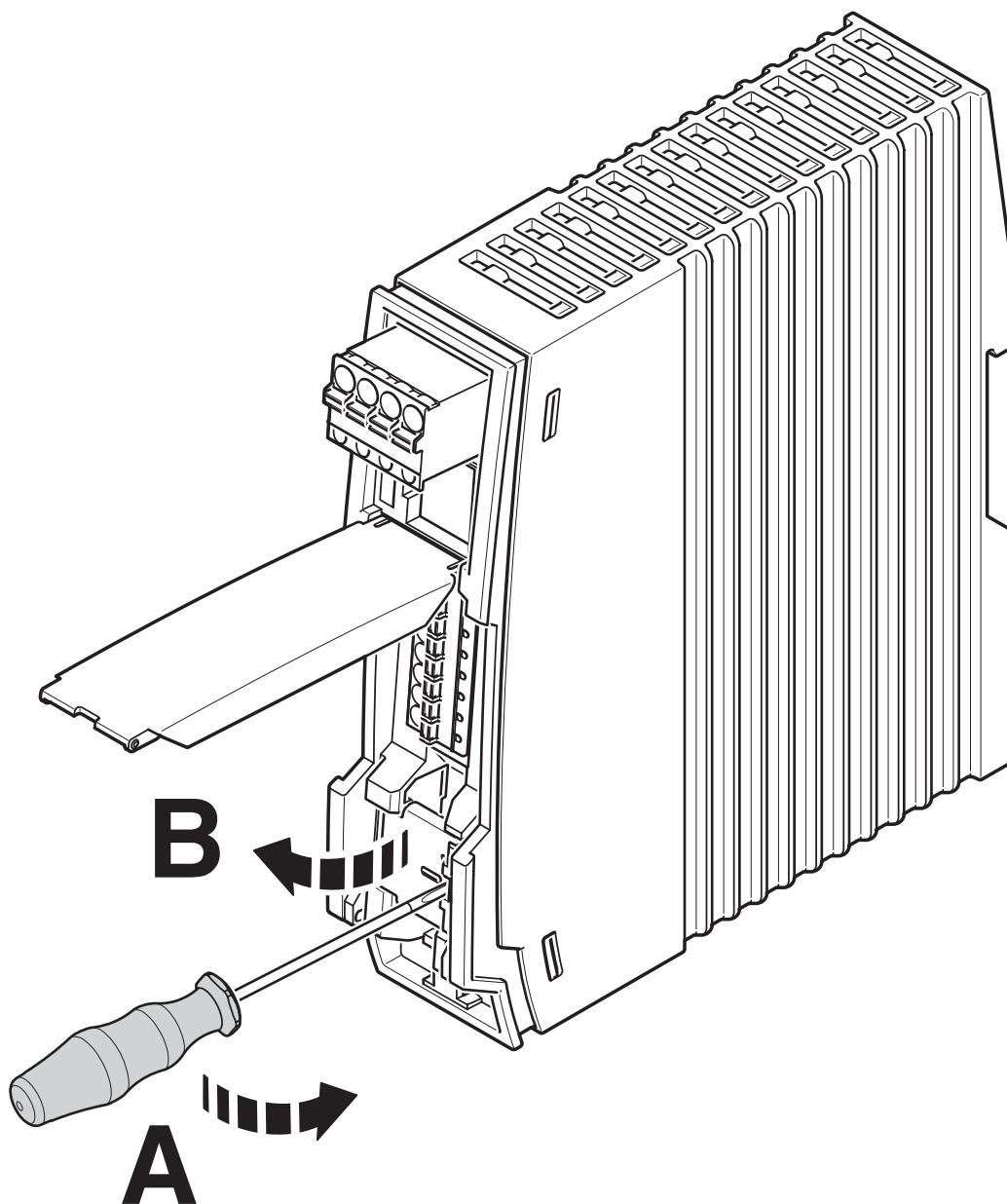
Vista anteriore

INJ 2113-T - Iniettore

1004066

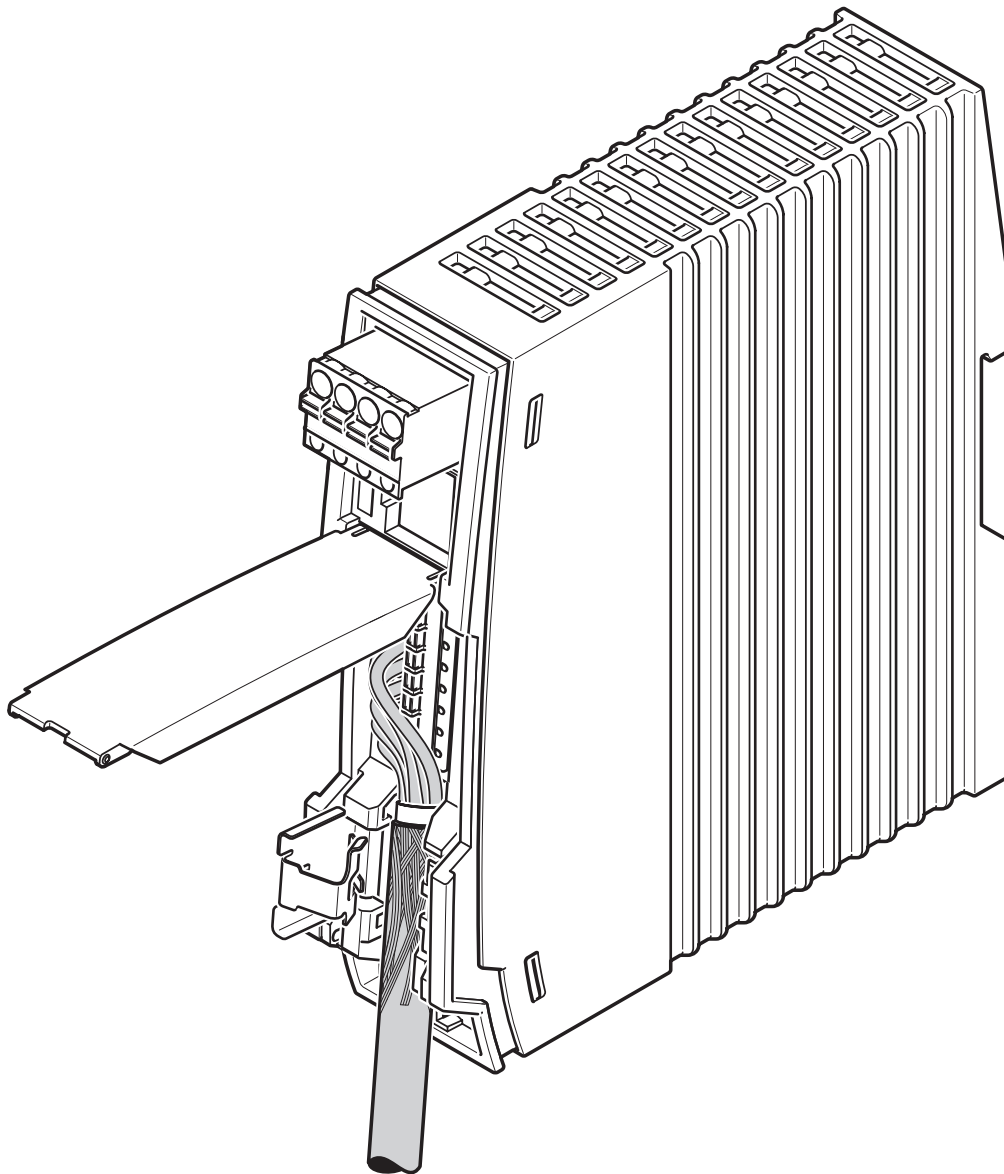
<https://www.phoenixcontact.com/it/prodotti/1004066>

Disegno schema



Aprire le molle elastiche di contatto

Disegno schema



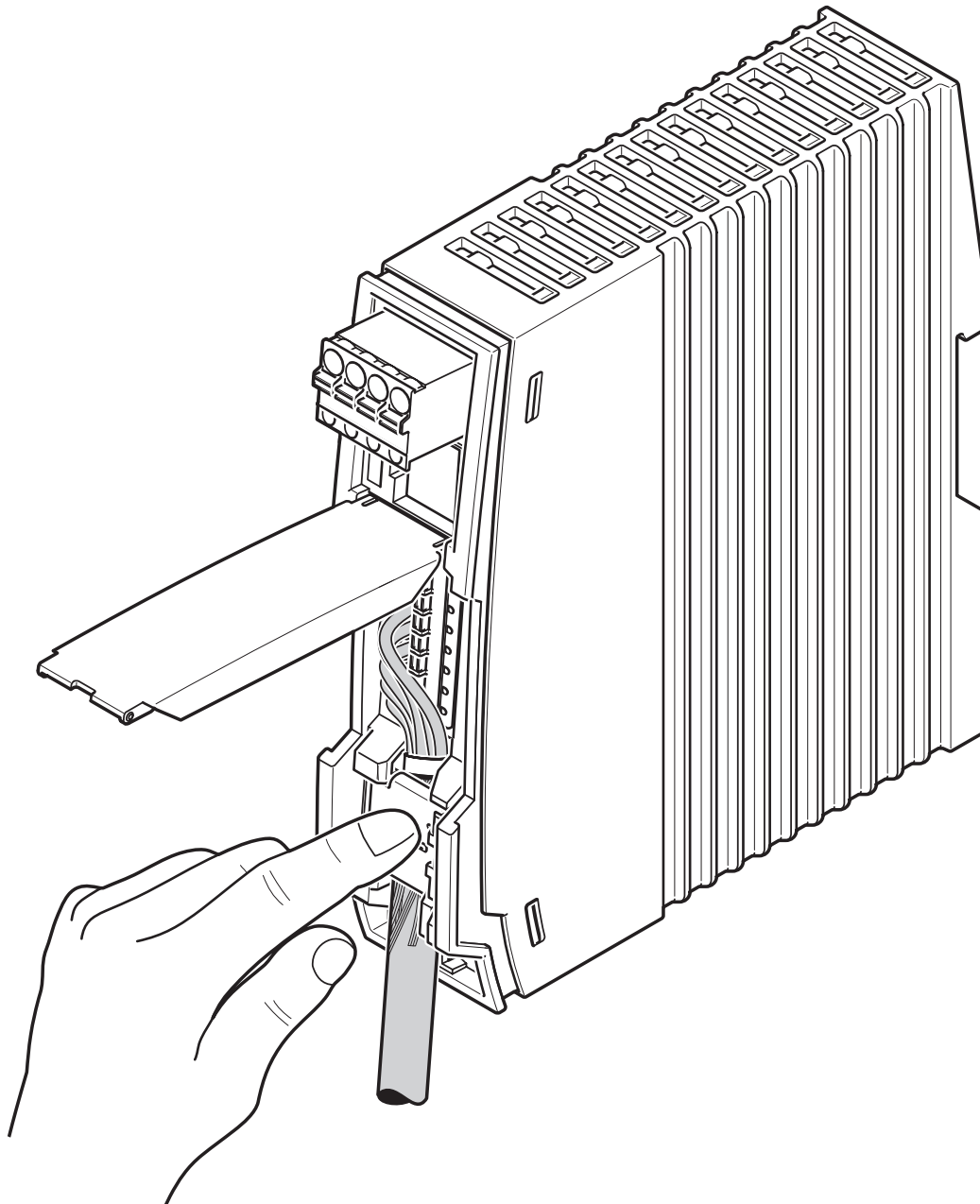
Introduzione del cavo

INJ 2113-T - Iniettore

1004066

<https://www.phoenixcontact.com/it/prodotti/1004066>

Disegno schema



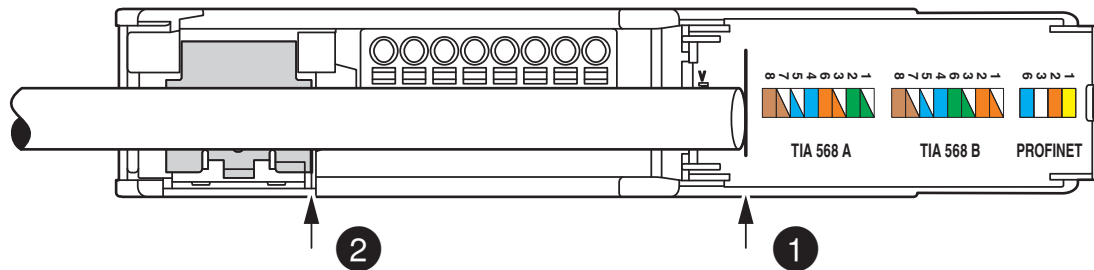
Chiudere le molle elastiche di contatto

INJ 2113-T - Iniettore

1004066

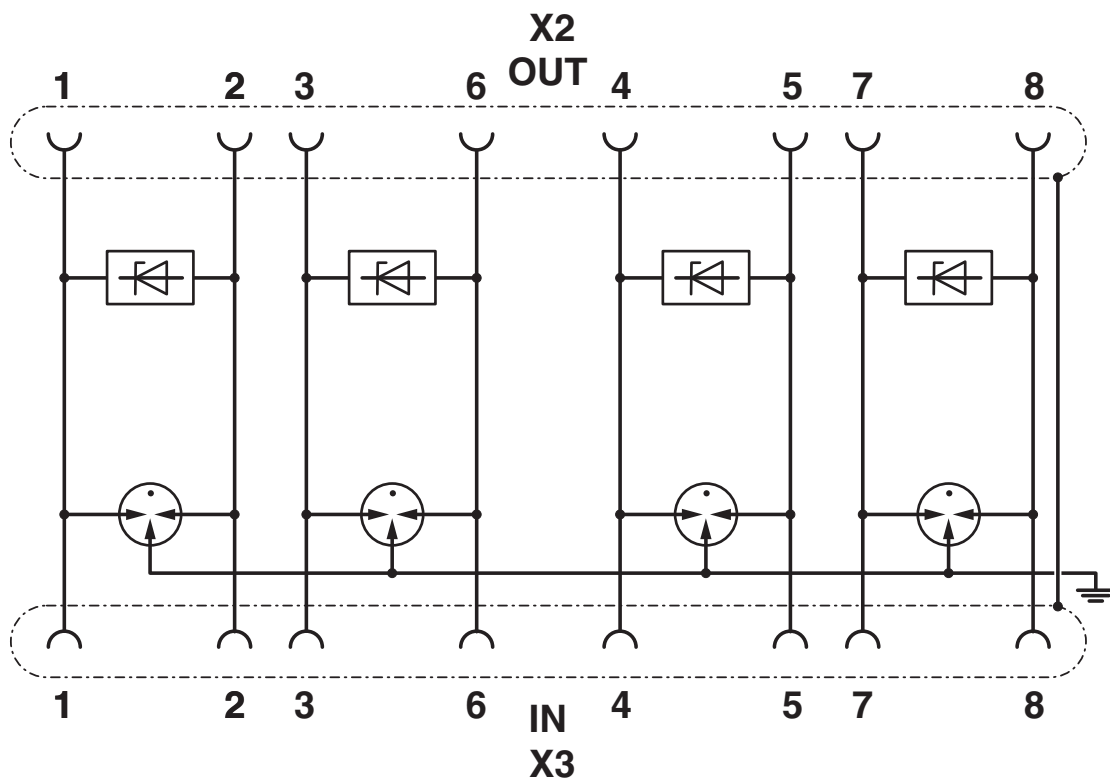
<https://www.phoenixcontact.com/it/prodotti/1004066>

Disegno schema



Lunghezza di spelatura

Schema di collegamento



Schema elettrico (solo protezione contro le sovratensioni)

INJ 2113-T - Iniettore



1004066

<https://www.phoenixcontact.com/it/prodotti/1004066>

Omologazioni

🔗 To download certificates, visit the product detail page: <https://www.phoenixcontact.com/it/prodotti/1004066>



cULus Listed

ID omologazione: E238705



cULus Listed

ID omologazione: E366272

INJ 2113-T - Iniettore



1004066

<https://www.phoenixcontact.com/it/prodotti/1004066>

Classifiche

ECLASS

ECLASS-13.0	19170112
ECLASS-15.0	19170112

ETIM

ETIM 10.0	EC001128
-----------	----------

UNSPSC

UNSPSC 21.0	43223300
-------------	----------

Environmental product compliance

EU RoHS

Soddisfa i requisiti della direttiva RoHS	Sì
con eccezione delle deroghe, se note	6(c), 7(a), 7(c)-I

China RoHS

Environment friendly use period (EFUP)	EFUP-50
	Una tabella per la dichiarazione China RoHS in base all'articolo è disponibile nell'area di download di ciascun articolo alla voce "Dichiarazione del produttore". Per tutti gli articoli con EFUP-E non viene allestita né richiesta alcuna tabella per la dichiarazione China RoHS.

EU REACH SVHC

Avviso di sostanza candidata REACH (n. CAS)	Lead(n. CAS: 7439-92-1)
SCIP	fed456f4-5350-497b-ae35-072afc06dbbb

EF3.1 Cambiamento climatico

CO2e kg	44,346 kg CO2e
---------	----------------