

TMC 1 F1 200 4,0A - Interruttore di protezione termomagnetico



0914303

<https://www.phoenixcontact.com/it/prodotti/0914303>

Si prega di notare che i dati visualizzati in questo PDF sono stati generati dal nostro catalogo online. I dati completi sono disponibili nella documentazione per l'utente. Si applicano le condizioni generali di utilizzo per i download.



Interruttore di protezione magnetotermico, a 1 polo, rapido, con 1 contatto in apertura, con piedino universale per il montaggio su NS 32 oppure NS 35

Dati commerciali

| | |
|-------------------------------------|---------------|
| Codice articolo | 0914303 |
| Pezzi/conf. | 6 Pezzi |
| Quantità di ordinazione minima | 1 Pezzi |
| Codice vendita | CLA121 |
| Codice prodotto | CLA121 |
| GTIN | 4017918008987 |
| Peso per pezzo (confezione inclusa) | 68,07 g |
| Peso per pezzo (confezione esclusa) | 68,07 g |
| Numero tariffa doganale | 85362010 |
| Paese di origine | DE |

TMC 1 F1 200 4,0A - Interruttore di protezione termomagnetico



0914303

<https://www.phoenixcontact.com/it/prodotti/0914303>

Dati tecnici

Caratteristiche articolo

| | |
|----------------------|---|
| Tipo di prodotto | Interruttori di protezione magnetotermici |
| Famiglia di prodotti | TMC |
| Tipo | Modulo guida monolitico |
| Numero di poli | 1 |
| Numero collegamenti | 4 |
| Numero di file | 2 |
| Numero di canali | 1 |

Caratteristiche di isolamento

| | |
|----------------------------|----|
| Categoria di sovratensione | II |
| Grado d'inquinamento | 2 |

Caratteristiche elettriche

| | |
|------------------|----------|
| Tipo di fusibile | Macchina |
|------------------|----------|

Note generali

| | |
|--|--|
| Tensione nominale | 65 V DC |
| Corr. di dimensionam. I_N | 4 A |
| Tensione impulsiva di dimensionamento | 2,5 kV |
| Resistenza d'isolamento R_{iso} | > 100 M Ω (500 V DC) |
| Circuito di corrente ausiliaria | 240 V AC / 1 A (a bassa induzione) 65 V AC / 1 A (a bassa induzione) |
| Tipo di sgancio | TM (termomagnetico) |
| Resistenza del dispositivo | 0,12 Ω |
| Potere di interruzione cortocircuito di misurazione I_{cn} | 2500 A (32 V DC) |
| Potere di interruzione cortocircuito | 2000 A (UL 1077: 65 V DC) |
| Resistenza alla tensione | 3000 V AC (Campo di azionamento) 3000 V AC (Circuito di corrente principale e ausiliaria) |
| Max. cicli di manovre | 10000 (a $1 \times I_n$, induttivo) |
| Fusibile | F1 (flink) |
| Tipo di commutazione del contatto | 1 contatto in apertura |

Indicazione/segnalazione a distanza

| | |
|----------------------------|----------------------------|
| Denominazione collegamento | Contatto ausiliario |
| Tensione di esercizio | 250 V AC 65 V DC |
| Corrente d'esercizio | 4 A AC (a bassa induzione) |

Dati di collegamento

Contatto principale

TMC 1 F1 200 4,0A - Interruttore di protezione termomagnetico



0914303

<https://www.phoenixcontact.com/it/prodotti/0914303>

| | |
|--|--|
| Collegamento | Connessione a vite |
| Filettatura | M3 |
| Coppia di serraggio | 0,6 ... 0,8 Nm |
| Lunghezza del tratto da spelare | 12 mm |
| Calibro a tampone | A3 |
| Sezione conduttore rigida | 0,2 mm ² ... 6 mm ² |
| Sezione conduttore AWG | 24 ... 10 (convertito secondo IEC) |
| Sezione conduttore flessibile | 0,2 mm ² ... 4 mm ² |
| Sezione del conduttore flessibile (capocorda senza collare di isolamento) | 0,25 mm ² ... 4 mm ² |
| Sezione del conduttore flessibile (capocorda e collare in plastica) | 0,25 mm ² ... 2,5 mm ² |
| 2 conduttori di sezione identica rigidi | 0,2 mm ² ... 0,75 mm ² |
| 2 conduttori di sezione identica flessibili | 0,2 mm ² ... 0,75 mm ² |
| 2 conduttori della stessa sezione flessibili con puntalino senza collare in plastica | 0,25 mm ² ... 1 mm ² |
| 2 conduttori di sezione identica flessibili con puntalino TWIN con collare in plastica | 0,5 mm ² ... 2,5 mm ² |
| Corrente nominale | 4 A |

Contatto ausiliario

| | |
|--|--|
| Collegamento | Connessione a vite |
| Filettatura | M3 |
| Coppia di serraggio | 0,6 ... 0,8 Nm |
| Lunghezza del tratto da spelare | 12 mm |
| Calibro a tampone | A1 |
| Sezione conduttore rigida | 0,2 mm ² ... 2,5 mm ² |
| Sezione conduttore AWG | 24 ... 14 (convertito secondo IEC) |
| Sezione conduttore flessibile | 0,2 mm ² ... 1,5 mm ² |
| Sezione del conduttore flessibile (capocorda senza collare di isolamento) | 0,25 mm ² ... 2,5 mm ² |
| Sezione del conduttore flessibile (capocorda e collare in plastica) | 0,25 mm ² ... 1,5 mm ² |
| 2 conduttori di sezione identica rigidi | 0,2 m ² ... 0,75 m ² |
| 2 conduttori di sezione identica flessibili | 0,2 m ² ... 0,75 mm ² |
| 2 conduttori della stessa sezione flessibili con puntalino senza collare in plastica | 0,25 mm ² ... 0,5 mm ² |
| 2 conduttori di sezione identica flessibili con puntalino TWIN con collare in plastica | 0,5 mm ² ... 0,75 mm ² |

Contatto principale

| | |
|---------------------------------|---|
| Collegamento | Connessione a vite |
| Filettatura | M3 |
| Coppia di serraggio | 0,6 Nm ... 0,8 Nm |
| Lunghezza del tratto da spelare | 12 mm |
| Sezione conduttore flessibile | 0,2 mm ² ... 4 mm ² |
| Sezione conduttore rigida | 0,2 mm ² ... 6 mm ² |

TMC 1 F1 200 4,0A - Interruttore di protezione termomagnetico



0914303

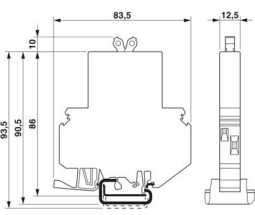
<https://www.phoenixcontact.com/it/prodotti/0914303>

| | |
|--|--|
| Sezione conduttore AWG | 24 ... 10 |
| 2 conduttori di sezione identica flessibili con puntalino TWIN con collare in plastica | 0,5 mm ² ... 2,5 mm ² |
| Sezione conduttore flessibile con capocorda montato e collare in plastica | 0,25 mm ² ... 2,5 mm ² |
| Sezione del conduttore flessibile con capocorda senza collare in plastica | 0,25 mm ² ... 4 mm ² |

Contatto ausiliario

| | |
|---|--|
| Collegamento | Connessione a vite |
| Filettatura | M3 |
| Coppia di serraggio | 0,6 Nm ... 0,8 Nm |
| Lunghezza del tratto da spelare | 12 mm |
| Sezione conduttore flessibile | 0,2 mm ² ... 1,5 mm ² |
| Sezione conduttore rigida | 0,2 mm ² ... 2,5 mm ² |
| Sezione conduttore AWG | 24 ... 14 |
| Sezione conduttore flessibile con capocorda montato e collare in plastica | 0,25 mm ² ... 1,5 mm ² |
| Sezione del conduttore flessibile con capocorda senza collare in plastica | 0,25 mm ² ... 2,5 mm ² |

Dimensioni

| | |
|-----------------|--|
| Disegno quotato |  |
| Larghezza | 12,5 mm |
| Altezza | 82,5 mm |
| Profondità | 96 mm |

Indicazioni materiale

| | |
|--|-----------------|
| Colore | nero (RAL 9005) |
| Classe di combustibilità a norma UL 94 | V-2 |
| Gruppo materiale isolante | II |
| Materiale isolante | PA66 |

Caratteristiche meccaniche

Dati meccanici

| | |
|------------------------|----|
| Parete laterale aperta | No |
|------------------------|----|

Condizioni ambientali e della vita elettrica

TMC 1 F1 200 4,0A - Interruttore di protezione termomagnetico



0914303

<https://www.phoenixcontact.com/it/prodotti/0914303>

Condizioni ambientali

| | |
|----------------------------------|-----------------------------|
| Grado di protezione | IP30 (Campo di azionamento) |
| | IP20 (Area di connessione) |
| Temperatura ambiente (esercizio) | -30 °C ... 60 °C |
| Prova dell'umidità | 240 h, 95 % RH, 40 °C |

Normative e prescrizioni

| | |
|--------------------|----------|
| Norme/disposizioni | EN 60934 |
| Norme/disposizioni | UL 1077 |

Montaggio

| | |
|-------------------|--------------------------|
| Tipo di montaggio | Guida di supporto: 35 mm |
|-------------------|--------------------------|

TMC 1 F1 200 4,0A - Interruttore di protezione termomagnetico

0914303

<https://www.phoenixcontact.com/it/prodotti/0914303>

Disegni

Disegno quotato



TMC 1 F1 200 4,0A - Interruttore di protezione termomagnetico

0914303

<https://www.phoenixcontact.com/it/prodotti/0914303>

Diagramma



TMC 1 F1 200 4,0A - Interruttore di protezione termomagnetico



0914303

<https://www.phoenixcontact.com/it/prodotti/0914303>

Omologazioni

🔗 To download certificates, visit the product detail page: <https://www.phoenixcontact.com/it/prodotti/0914303>



CSA

ID omologazione: 074317



UL Recognized

ID omologazione: FILE E 140459



VDE Zeichengenehmigung

ID omologazione: 40029348

UAE-RoHS

ID omologazione: 23-10-88786

TMC 1 F1 200 4,0A - Interruttore di protezione termomagnetico



0914303

<https://www.phoenixcontact.com/it/prodotti/0914303>

Classifiche

ECLASS

| | |
|-------------|----------|
| ECLASS-13.0 | 27140401 |
| ECLASS-15.0 | 27140401 |

ETIM

| | |
|-----------|----------|
| ETIM 10.0 | EC003538 |
|-----------|----------|

UNSPSC

| | |
|-------------|----------|
| UNSPSC 21.0 | 39121400 |
|-------------|----------|

TMC 1 F1 200 4,0A - Interruttore di protezione termomagnetico



0914303

<https://www.phoenixcontact.com/it/prodotti/0914303>

Environmental product compliance

EU RoHS

| | |
|---|------|
| Soddisfa i requisiti della direttiva RoHS | Sì |
| con eccezione delle deroghe, se note | 6(c) |

China RoHS

| | |
|--|---|
| Environment friendly use period (EFUP) | EFUP-25 |
| | Una tabella per la dichiarazione China RoHS in base all'articolo è disponibile nell'area di download di ciascun articolo alla voce "Dichiarazione del produttore". Per tutti gli articoli con EFUP-E non viene allestita né richiesta alcuna tabella per la dichiarazione China RoHS. |

EU REACH SVHC

| | |
|---|--------------------------------------|
| Avviso di sostanza candidata REACH (n. CAS) | Lead(n. CAS: 7439-92-1) |
| SCIP | 77db8476-4cc5-4f5c-bb7e-f22d09d618b0 |

Phoenix Contact 2026 © - Tutti i diritti riservati
<https://www.phoenixcontact.com>

PHOENIX CONTACT S.p.a.
Via Bellini, 39/41
20095 Cusano Milanino (MI)
+39 02 660591
info_it@phoenixcontact.com