

TMC 1 F1 200 2,5A - Interruttore di protezione termomagnetico



0914280

<https://www.phoenixcontact.com/it/prodotti/0914280>

Si prega di notare che i dati visualizzati in questo PDF sono stati generati dal nostro catalogo online. I dati completi sono disponibili nella documentazione per l'utente. Si applicano le condizioni generali di utilizzo per i download.



Interruttore di protezione magnetotermico, a 1 polo, rapido, con 1 contatto in apertura, con piedino universale per il montaggio su NS 32 oppure NS 35

Dati commerciali

Codice articolo	0914280
Pezzi/conf.	6 Pezzi
Quantità di ordinazione minima	1 Pezzi
Codice vendita	CLA121
Codice prodotto	CLA121
GTIN	4017918008963
Peso per pezzo (confezione inclusa)	69,63 g
Peso per pezzo (confezione esclusa)	69,63 g
Numero tariffa doganale	85362010
Paese di origine	DE

TMC 1 F1 200 2,5A - Interruttore di protezione termomagnetico



0914280

<https://www.phoenixcontact.com/it/prodotti/0914280>

Dati tecnici

Caratteristiche articolo

Tipo di prodotto	Interruttori di protezione magnetotermici
Famiglia di prodotti	TMC
Tipo	Modulo guida monolitico
Numero di poli	1
Numero collegamenti	4
Numero di file	2
Numero di canali	1

Caratteristiche di isolamento

Categoria di sovratensione	II
Grado d'inquinamento	2

Caratteristiche elettriche

Tipo di fusibile	Macchina
------------------	----------

Note generali

Tensione nominale	65 V DC
Corr. di dimensionam. I_N	2,5 A
Tensione impulsiva di dimensionamento	2,5 kV
Resistenza d'isolamento R_{iso}	> 100 M Ω (500 V DC)
Circuito di corrente ausiliaria	240 V AC / 1 A (a bassa induzione) 65 V AC / 1 A (a bassa induzione)
Tipo di sgancio	TM (termomagnetico)
Resistenza del dispositivo	0,26 Ω
Potere di interruzione cortocircuito di misurazione I_{cn}	2500 A (32 V DC)
Potere di interruzione cortocircuito	2000 A (UL 1077: 65 V DC)
Resistenza alla tensione	3000 V AC (Campo di azionamento) 3000 V AC (Circuito di corrente principale e ausiliaria)
Max. cicli di manovre	10000 (a $1 \times I_n$, induttivo)
Fusibile	F1 (flink)
Tipo di commutazione del contatto	1 contatto in apertura

Indicazione/segnalazione a distanza

Denominazione collegamento	Contatto ausiliario
Tensione di esercizio	250 V AC 65 V DC
Corrente d'esercizio	2,5 A AC (a bassa induzione)

Dati di collegamento

Contatto principale

TMC 1 F1 200 2,5A - Interruttore di protezione termomagnetico



0914280

<https://www.phoenixcontact.com/it/prodotti/0914280>

Collegamento	Connessione a vite
Filettatura	M3
Coppia di serraggio	0,6 ... 0,8 Nm
Lunghezza del tratto da spelare	12 mm
Calibro a tampone	A3
Sezione conduttore rigida	0,2 mm ² ... 6 mm ²
Sezione conduttore AWG	24 ... 10 (convertito secondo IEC)
Sezione conduttore flessibile	0,2 mm ² ... 4 mm ²
Sezione del conduttore flessibile (capocorda senza collare di isolamento)	0,25 mm ² ... 4 mm ²
Sezione del conduttore flessibile (capocorda e collare in plastica)	0,25 mm ² ... 2,5 mm ²
2 conduttori di sezione identica rigidi	0,2 mm ² ... 0,75 mm ²
2 conduttori di sezione identica flessibili	0,2 mm ² ... 0,75 mm ²
2 conduttori della stessa sezione flessibili con puntalino senza collare in plastica	0,25 mm ² ... 1 mm ²
2 conduttori di sezione identica flessibili con puntalino TWIN con collare in plastica	0,5 mm ² ... 2,5 mm ²
Corrente nominale	2,5 A

Contatto ausiliario

Collegamento	Connessione a vite
Filettatura	M3
Coppia di serraggio	0,6 ... 0,8 Nm
Lunghezza del tratto da spelare	12 mm
Calibro a tampone	A1
Sezione conduttore rigida	0,2 mm ² ... 2,5 mm ²
Sezione conduttore AWG	24 ... 14 (convertito secondo IEC)
Sezione conduttore flessibile	0,2 mm ² ... 1,5 mm ²
Sezione del conduttore flessibile (capocorda senza collare di isolamento)	0,25 mm ² ... 2,5 mm ²
Sezione del conduttore flessibile (capocorda e collare in plastica)	0,25 mm ² ... 1,5 mm ²
2 conduttori di sezione identica rigidi	0,2 m ² ... 0,75 m ²
2 conduttori di sezione identica flessibili	0,2 m ² ... 0,75 mm ²
2 conduttori della stessa sezione flessibili con puntalino senza collare in plastica	0,25 mm ² ... 0,5 mm ²
2 conduttori di sezione identica flessibili con puntalino TWIN con collare in plastica	0,5 mm ² ... 0,75 mm ²

Contatto principale

Collegamento	Connessione a vite
Filettatura	M3
Coppia di serraggio	0,6 Nm ... 0,8 Nm
Lunghezza del tratto da spelare	12 mm
Sezione conduttore flessibile	0,2 mm ² ... 4 mm ²
Sezione conduttore rigida	0,2 mm ² ... 6 mm ²

TMC 1 F1 200 2,5A - Interruttore di protezione termomagnetico



0914280

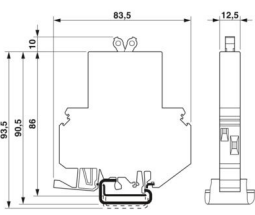
<https://www.phoenixcontact.com/it/prodotti/0914280>

Sezione conduttore AWG	24 ... 10
2 conduttori di sezione identica flessibili con puntalino TWIN con collare in plastica	0,5 mm ² ... 2,5 mm ²
Sezione conduttore flessibile con capocorda montato e collare in plastica	0,25 mm ² ... 2,5 mm ²
Sezione del conduttore flessibile con capocorda senza collare in plastica	0,25 mm ² ... 4 mm ²

Contatto ausiliario

Collegamento	Connessione a vite
Filettatura	M3
Coppia di serraggio	0,6 Nm ... 0,8 Nm
Lunghezza del tratto da spelare	12 mm
Sezione conduttore flessibile	0,2 mm ² ... 1,5 mm ²
Sezione conduttore rigida	0,2 mm ² ... 2,5 mm ²
Sezione conduttore AWG	24 ... 14
Sezione conduttore flessibile con capocorda montato e collare in plastica	0,25 mm ² ... 1,5 mm ²
Sezione del conduttore flessibile con capocorda senza collare in plastica	0,25 mm ² ... 2,5 mm ²

Dimensioni

Disegno quotato	
Larghezza	12,5 mm
Altezza	82,5 mm
Profondità	96 mm

Indicazioni materiale

Colore	nero (RAL 9005)
Classe di combustibilità a norma UL 94	V-2
Gruppo materiale isolante	II
Materiale isolante	PA66

Caratteristiche meccaniche

Dati meccanici

Parete laterale aperta	No
------------------------	----

Condizioni ambientali e della vita elettrica

TMC 1 F1 200 2,5A - Interruttore di protezione termomagnetico



0914280

<https://www.phoenixcontact.com/it/prodotti/0914280>

Condizioni ambientali

Grado di protezione	IP30 (Campo di azionamento)
	IP20 (Area di connessione)
Temperatura ambiente (esercizio)	-30 °C ... 60 °C
Prova dell'umidità	240 h, 95 % RH, 40 °C

Normative e prescrizioni

Norme/disposizioni	EN 60934
Norme/disposizioni	UL 1077

Montaggio

Tipo di montaggio	Guida di supporto: 35 mm
-------------------	--------------------------

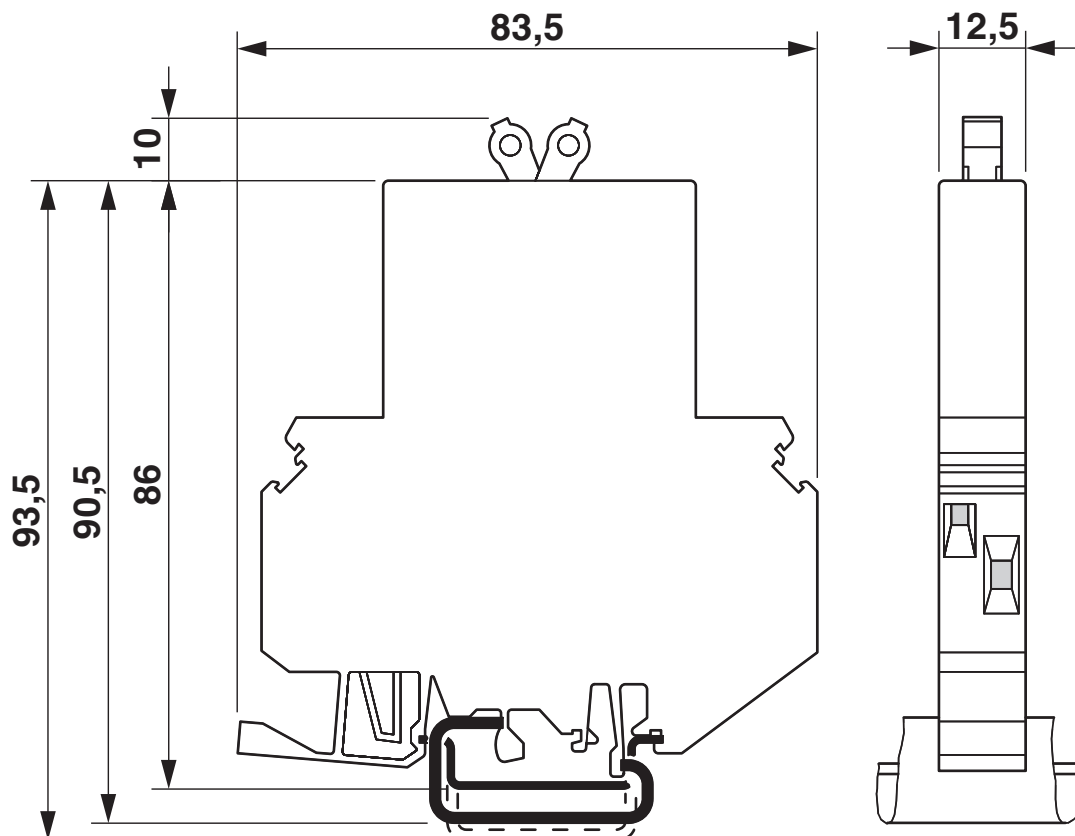
TMC 1 F1 200 2,5A - Interruttore di protezione termomagnetico

0914280

<https://www.phoenixcontact.com/it/prodotti/0914280>

Disegni

Disegno quotato

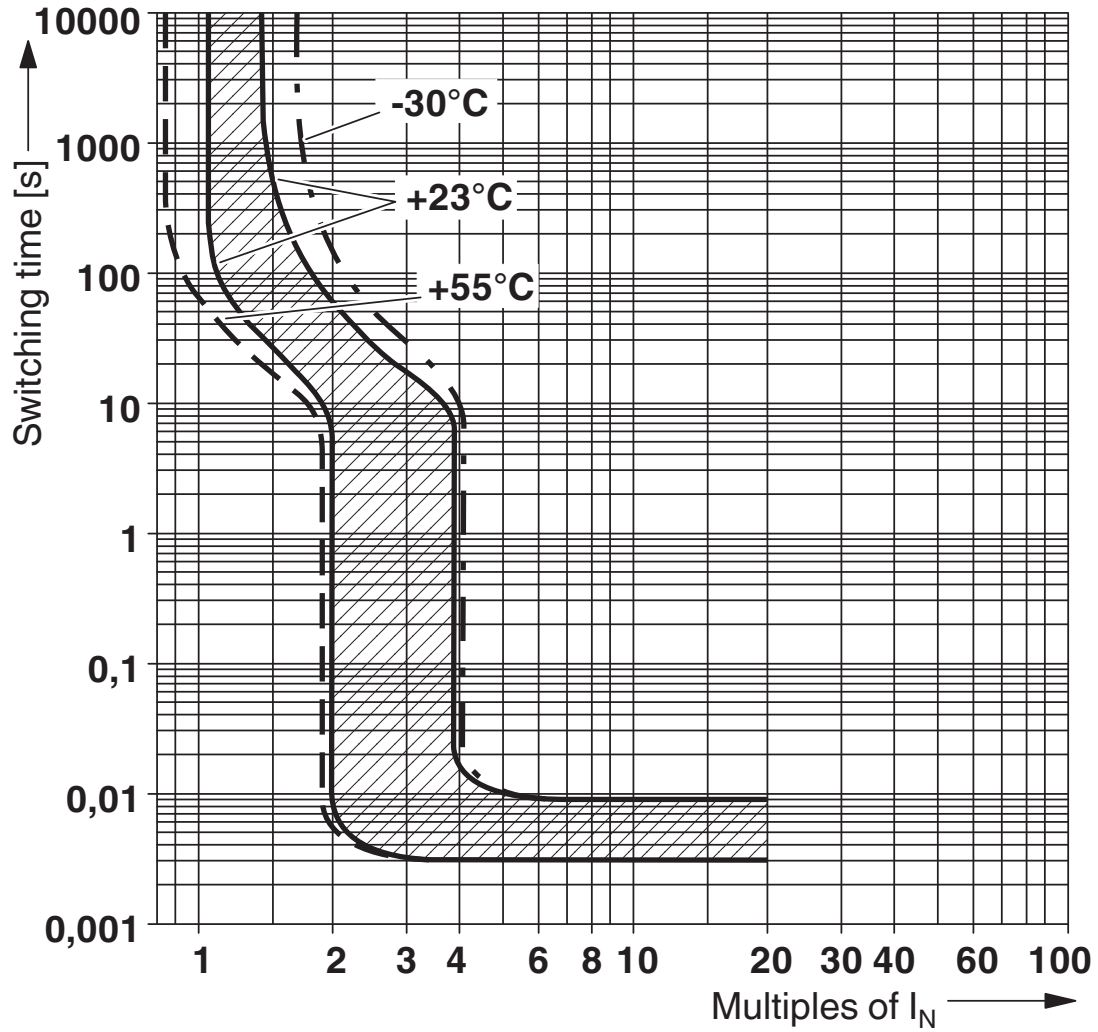


TMC 1 F1 200 2,5A - Interruttore di protezione termomagnetico

0914280

<https://www.phoenixcontact.com/it/prodotti/0914280>

Diagramma



TMC 1 F1 200 2,5A - Interruttore di protezione termomagnetico



0914280

<https://www.phoenixcontact.com/it/prodotti/0914280>

Omologazioni

🔗 To download certificates, visit the product detail page: <https://www.phoenixcontact.com/it/prodotti/0914280>



CSA

ID omologazione: 074317



UL Recognized

ID omologazione: FILE E 140459



VDE Zeichengenehmigung

ID omologazione: 40029348

UAE-RoHS

ID omologazione: 23-10-88786

TMC 1 F1 200 2,5A - Interruttore di protezione termomagnetico



0914280

<https://www.phoenixcontact.com/it/prodotti/0914280>

Classifiche

ECLASS

ECLASS-13.0	27140401
ECLASS-15.0	27140401

ETIM

ETIM 10.0	EC003538
-----------	----------

UNSPSC

UNSPSC 21.0	39121400
-------------	----------

TMC 1 F1 200 2,5A - Interruttore di protezione termomagnetico



0914280

<https://www.phoenixcontact.com/it/prodotti/0914280>

Environmental product compliance

EU RoHS

Soddisfa i requisiti della direttiva RoHS	Sì
con eccezione delle deroghe, se note	6(c)

China RoHS

Environment friendly use period (EFUP)	EFUP-25
	Una tabella per la dichiarazione China RoHS in base all'articolo è disponibile nell'area di download di ciascun articolo alla voce "Dichiarazione del produttore". Per tutti gli articoli con EFUP-E non viene allestita né richiesta alcuna tabella per la dichiarazione China RoHS.

EU REACH SVHC

Avviso di sostanza candidata REACH (n. CAS)	Lead(n. CAS: 7439-92-1)
SCIP	8b377916-f4cf-4b54-aedf-de235cdd3002

EF3.1 Cambiamento climatico

CO2e kg	3,786 kg CO2e
---------	---------------

Phoenix Contact 2026 © - Tutti i diritti riservati

<https://www.phoenixcontact.com>

PHOENIX CONTACT S.p.a.
Via Bellini, 39/41
20095 Cusano Milanino (MI)
+39 02 660591
info_it@phoenixcontact.com