

# EC-E 3A DC24V - Interruttore di protezione elettronico



0903044

<https://www.phoenixcontact.com/it/prodotti/0903044>

Si prega di notare che i dati visualizzati in questo PDF sono stati generati dal nostro catalogo online. I dati completi sono disponibili nella documentazione per l'utente. Si applicano le condizioni generali di utilizzo per i download.

Interruttore di protezione elettronico, 1 ingresso di reset, corrente nominale: 3 A



## I vantaggi

- Rilevamento impeccabile dei cortocircuiti anche in presenza di linee elettriche di considerevoli lunghezze grazie alla curva caratteristica elettronica
- Limitazione attiva di corrente per un utilizzo più efficiente del sistema di alimentazione di corrente installato a monte
- Maggiore trasparenza sull'impianto grazie all'uscita di stato integrata
- Riavvio da remoto grazie alla funzione di reset

## Dati commerciali

|                                     |               |
|-------------------------------------|---------------|
| Codice articolo                     | 0903044       |
| Pezzi/conf.                         | 6 Pezzi       |
| Quantità di ordinazione minima      | 1 Pezzi       |
| Codice vendita                      | CLA131        |
| Codice prodotto                     | CLA131        |
| GTIN                                | 4046356466905 |
| Peso per pezzo (confezione inclusa) | 68,1 g        |
| Peso per pezzo (confezione esclusa) | 68,1 g        |
| Numero tariffa doganale             | 85362010      |
| Paese di origine                    | DE            |

## Dati tecnici

### Note

|               |   |
|---------------|---|
| Note generali | <p>Nel montaggio in serie senza raffreddamento a convezione, la corrente nominale dell'apparecchio deve essere condotta massimo all'80% a causa dell'effetto termico in funzionamento continuo (100% ED).</p> <p>Negli impianti o nelle macchine è necessario prendere particolari provvedimenti che impediscano il riavvio di parti dell'impianto (ad es. usando un PLC di sicurezza).</p> <p>Non è consentito il collegamento in parallelo di più interruttori di protezione.</p> |
|---------------|---|

### Caratteristiche articolo

|                      |  |
|----------------------|--|
| Tipo di prodotto     | Interruttore di protezione elettronico |
| Famiglia di prodotti | EC-E                                   |
| Tipo                 | Modulo guida monolitico                |
| Numero di poli       | 1                                      |
| Numero di canali     | 1                                      |

### Caratteristiche di isolamento

|                      |   |
|----------------------|---|
| Grado d'inquinamento | 2 |
|----------------------|---|

### Caratteristiche elettriche

|  |                                |
|--|--------------------------------|
| Tipo di fusibile                                 | Macchina                       |
| Potenza dissipata massima in condizioni nominali | $\leq 0,96$ VA                 |
| Potere d'interruzione $I_{CN}$                   | limitazione di corrente attiva |
| Fusibile   | elettronico                    |

### Note generali

|                                       |  |
|---------------------------------------|--|
| Tensione di esercizio                 | 24 V DC                                      |
|                                       | 18 V DC ... 32 V DC                          |
| Corrente nominale $I_N$               | 3 A  |
| Tensione impulsiva di dimensionamento | 0,5 kV                                       |
| Tipo di sgancio                       | E (elettronico)                              |
| Prefusibile necessario                | non necessario, elemento Fail-Safe integrato |
| Resistenza alla tensione              | max. 32 V DC (Circuito di carico)            |
| Disattivazione                        | tip. $1,8 \times I_N$                        |
| Limitazione attiva di corrente        | attivo                                       |
| Fusibile                              | elettronico                                  |
| Range corrente di riposo IO           | tip. 25 mA $\pm$ 5 mA (nello stato acceso)   |
| MTBF (IEC 61709, SN 29500)            | 7430000 h (a 25 °C con carico a 80 %)        |
|                                       | 6590000 h (a 40 °C con carico a 80 %)        |
| Tensione dissipata                    | 80 mV (con $I_N$ )                           |
| Tipo di commutazione del contatto     | senza separazione galvanica                  |

### Circuito di carico

# EC-E 3A DC24V - Interruttore di protezione elettronico



0903044

<https://www.phoenixcontact.com/it/prodotti/0903044>

|                        |            |
|------------------------|------------|
| Carico capacitivo max. | 20000 µF   |
| Ritardo di accensione  | tip. 0,5 s |

## Reset

|                        |   |
|------------------------|---|
| Tensione d'ingresso    | max. 32 V DC                                  |
| Corrente assorbita     | tip. 2,6 mA (con 24 V DC)                     |
| Lunghezza dell'impulso | min. 10 ms                                    |
| Tensione               | < 3 V DC (Stato Low)<br>> 8 V DC (Stato High) |

## Uscita di stato

|                   |   |
|-------------------|---|
| Tensione d'uscita | 24 V DC                                 |
| Corrente d'uscita | max. 0,2 A (Resistente a cortocircuiti) |

## Indicazione/segnalazione a distanza

|                            |                     |
|----------------------------|---------------------|
| Denominazione collegamento | Contatto ausiliario |
| Funzione di inserzione     | Ingresso reset      |

## Dati di collegamento

|                  |                       |
|------------------|-----------------------|
| Sezione nominale | 16,00 mm <sup>2</sup> |
| Collegamento     | Connessione a vite    |

## Line+ / LOAD+ /0V

|  |   |
|--|---|
| Collegamento   | Connessione a vite                          |
| Filettatura  | M4  |
| Coppia di serraggio  | ... 1,2 Nm                                  |
| Lunghezza del tratto da spelare  | 10 mm                                       |
| Sezione conduttore rigida  | 0,5 mm <sup>2</sup> ... 16 mm <sup>2</sup>  |
| Sezione conduttore AWG   | 26 ... 6 (convertito secondo IEC)           |
| Sezione conduttore flessibile  | 0,5 mm <sup>2</sup> ... 16 mm <sup>2</sup>  |
| Sezione conduttore flessibile [AWG]  | 20 ... 6 (convertito secondo IEC)           |
| Sezione del conduttore flessibile (capocorda senza collare di isolamento)              | 0,5 mm <sup>2</sup> ... 10 mm <sup>2</sup>  |
| Sezione del conduttore flessibile (capocorda e collare in plastica)                    | 0,5 mm <sup>2</sup> ... 10 mm <sup>2</sup>  |
| 2 conduttori di sezione identica rigidi  | 0,5 mm <sup>2</sup> ... 4 mm <sup>2</sup>   |
| 2 conduttori con sezione identica AWG rigidi   | 20 ... 12 (convertito secondo IEC)          |
| 2 conduttori di sezione identica flessibili  | 0,5 mm <sup>2</sup> ... 4 mm <sup>2</sup>   |
| 2 conduttori con sezione identica AWG flessibili                                       | 20 ... 12 (convertito secondo IEC)          |
| 2 conduttori della stessa sezione flessibili con puntalino senza collare in plastica   | 0,5 mm <sup>2</sup> ... 2,5 mm <sup>2</sup> |
| 2 conduttori di sezione identica flessibili con puntalino TWIN con collare in plastica | 0,5 mm <sup>2</sup> ... 6 mm <sup>2</sup>   |
| Sezione nominale   | 16 mm <sup>2</sup>                          |

## Contatto ausiliario

|              |                    |
|--------------|--------------------|
| Collegamento | Connessione a vite |
| Filettatura  | M3                 |

# EC-E 3A DC24V - Interruttore di protezione elettronico



0903044

<https://www.phoenixcontact.com/it/prodotti/0903044>

|   |  |
|---|--|
| Coppia di serraggio   | ... 0,5 Nm                                   |
| Lunghezza del tratto da spelare   | 8 mm   |
| Sezione del conduttore flessibile (capocorda senza collare di isolamento) | 0,25 mm <sup>2</sup> ... 2,5 mm <sup>2</sup> |
| Sezione del conduttore flessibile (capocorda e collare in plastica)       | 0,25 mm <sup>2</sup> ... 2,5 mm <sup>2</sup> |

## Line+ / LOAD+ /0V

|  |  |
|--|--|
| Collegamento   | Connessione a vite                         |
| Filettatura  | M4   |
| Coppia di serraggio  | 1,2 Nm                                     |
| Lunghezza del tratto da spelare  | 10 mm                                      |
| Sezione conduttore flessibile  | 0,5 mm <sup>2</sup> ... 16 mm <sup>2</sup> |
| Sezione conduttore rigida  | 0,5 mm <sup>2</sup> ... 16 mm <sup>2</sup> |
| Sezione conduttore AWG   | 20 ... 6                                   |
| 2 conduttori di sezione identica flessibili con puntalino TWIN con collare in plastica | 0,5 mm <sup>2</sup> ... 6 mm <sup>2</sup>  |
| Sezione conduttore flessibile con capocorda montato e collare in plastica              | 0,5 mm <sup>2</sup> ... 10 mm <sup>2</sup> |
| Sezione del conduttore flessibile con capocorda senza collare in plastica              | 0,5 mm <sup>2</sup> ... 10 mm <sup>2</sup> |

## Contatto ausiliario

|   |  |
|---|--|
| Collegamento  | Connessione a vite                           |
| Filettatura   | M3   |
| Coppia di serraggio   | 0,5 Nm                                       |
| Lunghezza del tratto da spelare   | 8 mm   |
| Sezione conduttore AWG  | 24 ... 14                                    |
| Sezione conduttore flessibile con capocorda montato e collare in plastica | 0,25 mm <sup>2</sup> ... 2,5 mm <sup>2</sup> |
| Sezione del conduttore flessibile con capocorda senza collare in plastica | 0,25 mm <sup>2</sup> ... 2,5 mm <sup>2</sup> |

## Dimensioni

|                   |         |
|-------------------|---------|
| Larghezza         | 12,5 mm |
| Altezza           | 83 mm   |
| Altezza NS 35/15  | 90,5 mm |
| Altezza NS 35/7,5 | 83 mm   |
| Profondità        | 80 mm   |

## Indicazioni materiale

|  |                 |
|--|-----------------|
| Colore                                 | nero (RAL 9005) |
| Classe di combustibilità a norma UL 94 | V0              |

## Condizioni ambientali e della vita elettrica

### Condizioni ambientali

|                     |                 |
|---------------------|-----------------|
| Grado di protezione | IP20 (Custodia) |
|---------------------|-----------------|

# EC-E 3A DC24V - Interruttore di protezione elettronico



0903044

<https://www.phoenixcontact.com/it/prodotti/0903044>

|   |                                 |
|---|---------------------------------|
| Temperatura ambiente (esercizio)            | 0 °C ... 50 °C (senza condensa) |
| Temperatura ambiente (stoccaggio/trasporto) | -20 °C ... 70 °C                |
| Prova dell'umidità                          | 96 h, 95 % RH, 40 °C            |

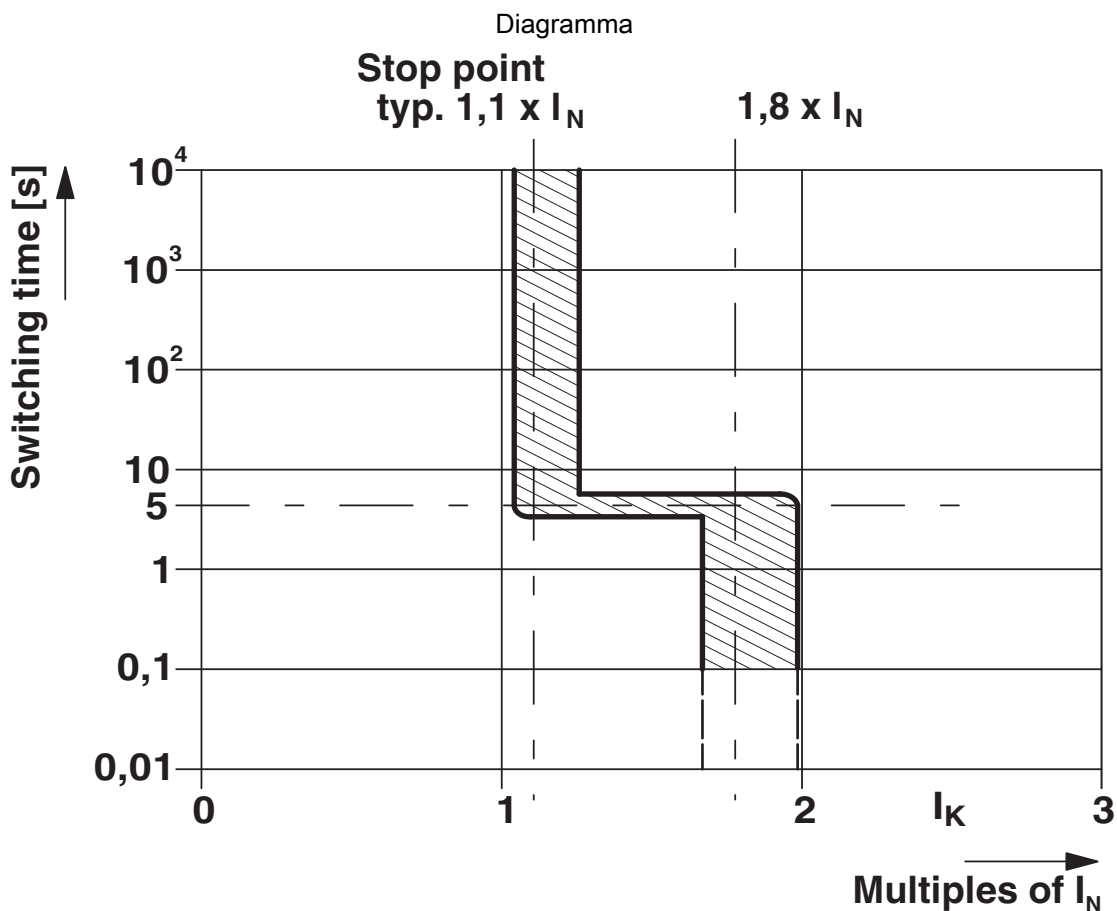
## Normative e prescrizioni

|                    |          |
|--------------------|----------|
| Norme/disposizioni | UL 508   |
| Norme/disposizioni | CSA 22.2 |
| Nota               | N. 14    |
| Norme/disposizioni | UL 2367  |
| Norme/disposizioni | CSA 22.2 |
| Nota               | N. 142   |
| Norme/disposizioni | CSA 22.2 |
| Nota               | N. 213   |
| Norme/disposizioni | UL 1604  |

## Montaggio

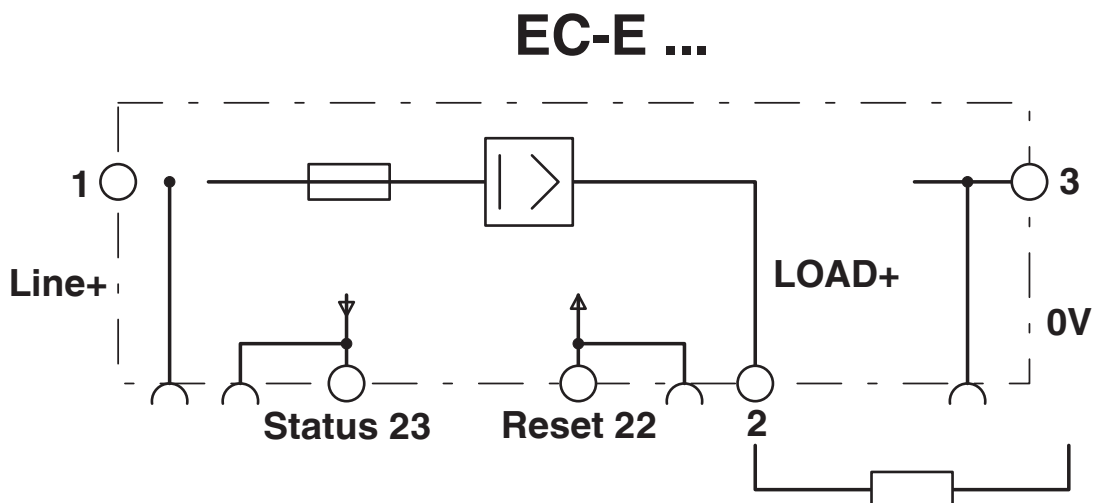
|                   |                          |
|-------------------|--------------------------|
| Tipo di montaggio | Guida di supporto: 35 mm |
|-------------------|--------------------------|

Disegni



Curva d'intervento

Schema di collegamento



0903044

<https://www.phoenixcontact.com/it/prodotti/0903044>

## Omologazioni

🔗 To download certificates, visit the product detail page: <https://www.phoenixcontact.com/it/prodotti/0903044>



**UL Recognized**

ID omologazione: FILE E 317172



**DNV GL**

ID omologazione: TAE00002HC



**cULus Listed**

ID omologazione: E123528



**UL Recognized**

ID omologazione: FILE E 324415



**CSA**

ID omologazione: 2840117

0903044

<https://www.phoenixcontact.com/it/prodotti/0903044>

## Classifiche

### ECLASS

|             |          |
|-------------|----------|
| ECLASS-13.0 | 27140401 |
| ECLASS-15.0 | 27140401 |

### ETIM

|           |          |
|-----------|----------|
| ETIM 10.0 | EC003538 |
|-----------|----------|

### UNSPSC

|             |          |
|-------------|----------|
| UNSPSC 21.0 | 39121400 |
|-------------|----------|

## Environmental product compliance

### EU RoHS

|   |                    |
|---|--------------------|
| Soddisfa i requisiti della direttiva RoHS | Sì                 |
| con eccezione delle deroghe, se note      | 6(c), 7(a), 7(c)-I |

### China RoHS

|  |   |
|--|---|
| Environment friendly use period (EFUP) | EFUP-25   |
|  | Una tabella per la dichiarazione China RoHS in base all'articolo è disponibile nell'area di download di ciascun articolo alla voce "Dichiarazione del produttore". Per tutti gli articoli con EFUP-E non viene allestita né richiesta alcuna tabella per la dichiarazione China RoHS. |

### EU REACH SVHC

|   |                                      |
|---|--------------------------------------|
| Avviso di sostanza candidata REACH (n. CAS) | Lead(n. CAS: 7439-92-1)              |
| SCIP  | 51c12aaf-94ab-4e9f-9b10-e2d4adf9ac32 |

### EF3.1 Cambiamento climatico

|         |               |
|---------|---------------|
| CO2e kg | 4,776 kg CO2e |
|---------|---------------|