

# EC-E 1A DC24V - Interruttore di protezione elettronico



0903042

<https://www.phoenixcontact.com/it/prodotti/0903042>

Si prega di notare che i dati visualizzati in questo PDF sono stati generati dal nostro catalogo online. I dati completi sono disponibili nella documentazione per l'utente. Si applicano le condizioni generali di utilizzo per i download.

Interruttore di protezione elettronico, 1 ingresso di reset, corrente nominale: 1 A



## I vantaggi

- Rilevamento impeccabile dei cortocircuiti anche in presenza di linee elettriche di considerevoli lunghezze grazie alla curva caratteristica elettronica
- Limitazione attiva di corrente per un utilizzo più efficiente del sistema di alimentazione di corrente installato a monte
- Maggiore trasparenza sull'impianto grazie all'uscita di stato integrata
- Riavvio da remoto grazie alla funzione di reset

## Dati commerciali

Codice articolo	0903042
Pezzi/conf.	6 Pezzi
Quantità di ordinazione minima	1 Pezzi
Codice vendita	CLA131
Codice prodotto	CLA131
GTIN	4046356466882
Peso per pezzo (confezione inclusa)	67,75 g
Peso per pezzo (confezione esclusa)	67,75 g
Numero tariffa doganale	85362010
Paese di origine	DE

## Dati tecnici

### Note

Note generali	<p>Nel montaggio in serie senza raffreddamento a convezione, la corrente nominale dell'apparecchio deve essere condotta massimo all'80% a causa dell'effetto termico in funzionamento continuo (100% ED).</p> <p>Negli impianti o nelle macchine è necessario prendere particolari provvedimenti che impediscano il riavvio di parti dell'impianto (ad es. usando un PLC di sicurezza).</p> <p>Non è consentito il collegamento in parallelo di più interruttori di protezione.</p>
---------------	---

### Caratteristiche articolo

Tipo di prodotto	Interruttore di protezione elettronico
Famiglia di prodotti	EC-E
Tipo	Modulo guida monolitico
Numero di poli	1
Numero di canali	1

### Caratteristiche di isolamento

Grado d'inquinamento	2
----------------------	---

### Caratteristiche elettriche

Tipo di fusibile	Macchina
Potenza dissipata massima in condizioni nominali	$\leq 0,8$ VA
Potere d'interruzione $I_{CN}$	limitazione di corrente attiva
Fusibile	elettronico

### Note generali

Tensione di esercizio	24 V DC
	18 V DC ... 32 V DC
Corrente nominale $I_N$	1 A
Tensione impulsiva di dimensionamento	0,5 kV
Tipo di sgancio	E (elettronico)
Prefusibile necessario	non necessario, elemento Fail-Safe integrato
Resistenza alla tensione	max. 32 V DC (Circuito di carico)
Disattivazione	tip. $1,8 \times I_N$
Limitazione attiva di corrente	attivo
Fusibile	elettronico
Range corrente di riposo IO	tip. 25 mA $\pm$ 5 mA (nello stato acceso)
MTBF (IEC 61709, SN 29500)	7430000 h (a 25 °C con carico a 80 %)
	6590000 h (a 40 °C con carico a 80 %)
Tensione dissipata	80 mV (con $I_N$ )
Tipo di commutazione del contatto	senza separazione galvanica

### Circuito di carico

# EC-E 1A DC24V - Interruttore di protezione elettronico



0903042

<https://www.phoenixcontact.com/it/prodotti/0903042>

Carico capacitivo max.	20000 $\mu$ F
Ritardo di accensione	tip. 0,5 s

## Reset

Tensione d'ingresso	max. 32 V DC
Corrente assorbita	tip. 2,6 mA (con 24 V DC)
Lunghezza dell'impulso	min. 10 ms
Tensione	< 3 V DC (Stato Low) > 8 V DC (Stato High)

## Uscita di stato

Tensione d'uscita	24 V DC
Corrente d'uscita	max. 0,2 A (Resistente a cortocircuiti)

## Indicazione/segnalazione a distanza

Denominazione collegamento	Contatto ausiliario
Funzione di inserzione	Ingresso reset

## Dati di collegamento

Sezione nominale	16,00 mm <sup>2</sup>
Collegamento	Connessione a vite

## Line+ / LOAD+ /0V

Collegamento	Connessione a vite
Filettatura	M4
Coppia di serraggio	... 1,2 Nm
Lunghezza del tratto da spelare	10 mm
Sezione conduttore rigida	0,5 mm <sup>2</sup> ... 16 mm <sup>2</sup>
Sezione conduttore AWG	26 ... 6 (convertito secondo IEC)
Sezione conduttore flessibile	0,5 mm <sup>2</sup> ... 16 mm <sup>2</sup>
Sezione conduttore flessibile [AWG]	20 ... 6 (convertito secondo IEC)
Sezione del conduttore flessibile (capocorda senza collare di isolamento)	0,5 mm <sup>2</sup> ... 10 mm <sup>2</sup>
Sezione del conduttore flessibile (capocorda e collare in plastica)	0,5 mm <sup>2</sup> ... 10 mm <sup>2</sup>
2 conduttori di sezione identica rigidi	0,5 mm <sup>2</sup> ... 4 mm <sup>2</sup>
2 conduttori con sezione identica AWG rigidi	20 ... 12 (convertito secondo IEC)
2 conduttori di sezione identica flessibili	0,5 mm <sup>2</sup> ... 4 mm <sup>2</sup>
2 conduttori con sezione identica AWG flessibili	20 ... 12 (convertito secondo IEC)
2 conduttori della stessa sezione flessibili con puntalino senza collare in plastica	0,5 mm <sup>2</sup> ... 2,5 mm <sup>2</sup>
2 conduttori di sezione identica flessibili con puntalino TWIN con collare in plastica	0,5 mm <sup>2</sup> ... 6 mm <sup>2</sup>
Sezione nominale	16 mm <sup>2</sup>

## Contatto ausiliario

Collegamento	Connessione a vite
Filettatura	M3

# EC-E 1A DC24V - Interruttore di protezione elettronico



0903042

<https://www.phoenixcontact.com/it/prodotti/0903042>

Coppia di serraggio	... 0,5 Nm
Lunghezza del tratto da spelare	8 mm
Sezione del conduttore flessibile (capocorda senza collare di isolamento)	0,25 mm <sup>2</sup> ... 2,5 mm <sup>2</sup>
Sezione del conduttore flessibile (capocorda e collare in plastica)	0,25 mm <sup>2</sup> ... 2,5 mm <sup>2</sup>

## Line+ / LOAD+ /0V

Collegamento	Connessione a vite
Filettatura	M4
Coppia di serraggio	1,2 Nm
Lunghezza del tratto da spelare	10 mm
Sezione conduttore flessibile	0,5 mm <sup>2</sup> ... 16 mm <sup>2</sup>
Sezione conduttore rigida	0,5 mm <sup>2</sup> ... 16 mm <sup>2</sup>
Sezione conduttore AWG	20 ... 6
2 conduttori di sezione identica flessibili con puntalino TWIN con collare in plastica	0,5 mm <sup>2</sup> ... 6 mm <sup>2</sup>
Sezione conduttore flessibile con capocorda montato e collare in plastica	0,5 mm <sup>2</sup> ... 10 mm <sup>2</sup>
Sezione del conduttore flessibile con capocorda senza collare in plastica	0,5 mm <sup>2</sup> ... 10 mm <sup>2</sup>

## Contatto ausiliario

Collegamento	Connessione a vite
Filettatura	M3
Coppia di serraggio	0,5 Nm
Lunghezza del tratto da spelare	8 mm
Sezione conduttore AWG	24 ... 14
Sezione conduttore flessibile con capocorda montato e collare in plastica	0,25 mm <sup>2</sup> ... 2,5 mm <sup>2</sup>
Sezione del conduttore flessibile con capocorda senza collare in plastica	0,25 mm <sup>2</sup> ... 2,5 mm <sup>2</sup>

## Dimensioni

Larghezza	12,5 mm
Altezza	83 mm
Altezza NS 35/15	90,5 mm
Altezza NS 35/7,5	83 mm
Profondità	80 mm

## Indicazioni materiale

Colore	nero (RAL 9005)
Classe di combustibilità a norma UL 94	V0

## Condizioni ambientali e della vita elettrica

### Condizioni ambientali

Grado di protezione	IP20 (Custodia)
---------------------	-----------------

# EC-E 1A DC24V - Interruttore di protezione elettronico



0903042

<https://www.phoenixcontact.com/it/prodotti/0903042>

Temperatura ambiente (esercizio)	0 °C ... 50 °C (senza condensa)
Temperatura ambiente (stoccaggio/trasporto)	-20 °C ... 70 °C
Prova dell'umidità	96 h, 95 % RH, 40 °C

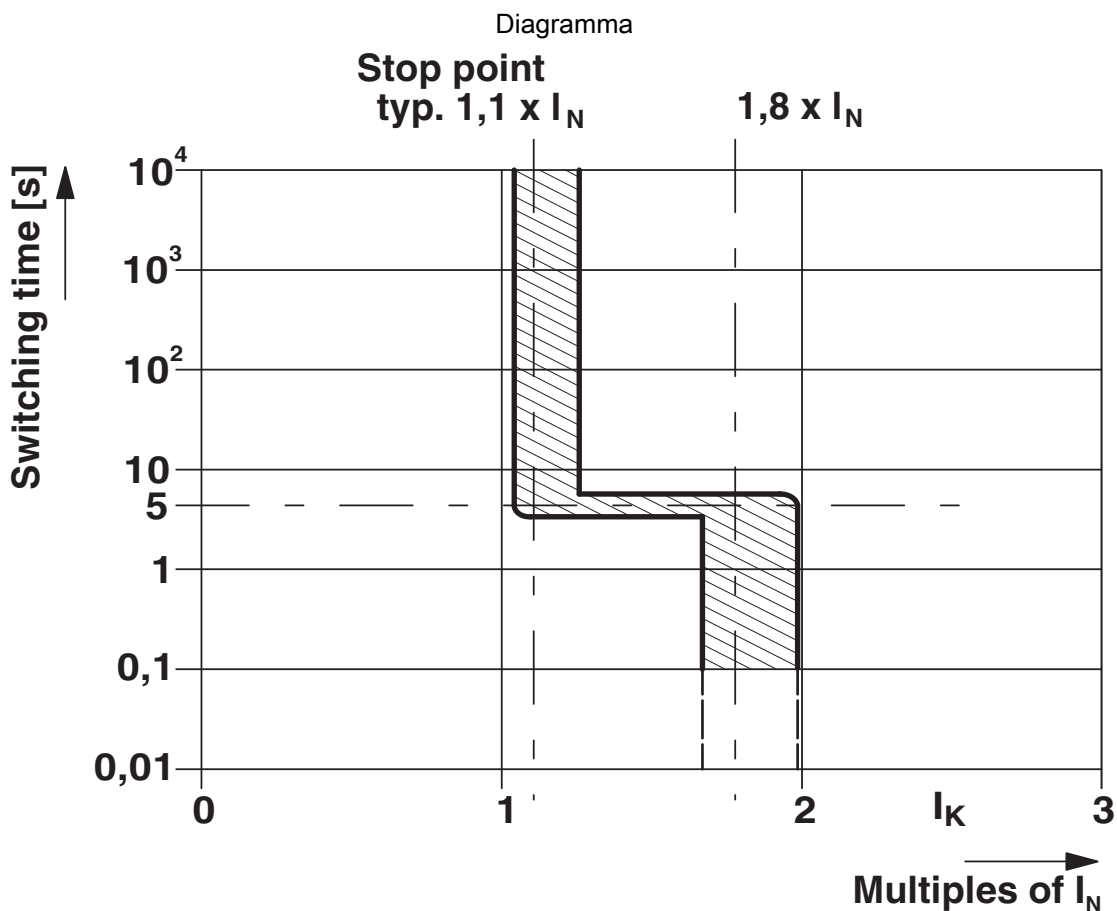
## Normative e prescrizioni

Norme/disposizioni	UL 508
Norme/disposizioni	CSA 22.2
Nota	N. 14
Norme/disposizioni	UL 2367
Norme/disposizioni	CSA 22.2
Nota	N. 142
Norme/disposizioni	CSA 22.2
Nota	N. 213
Norme/disposizioni	UL 1604

## Montaggio

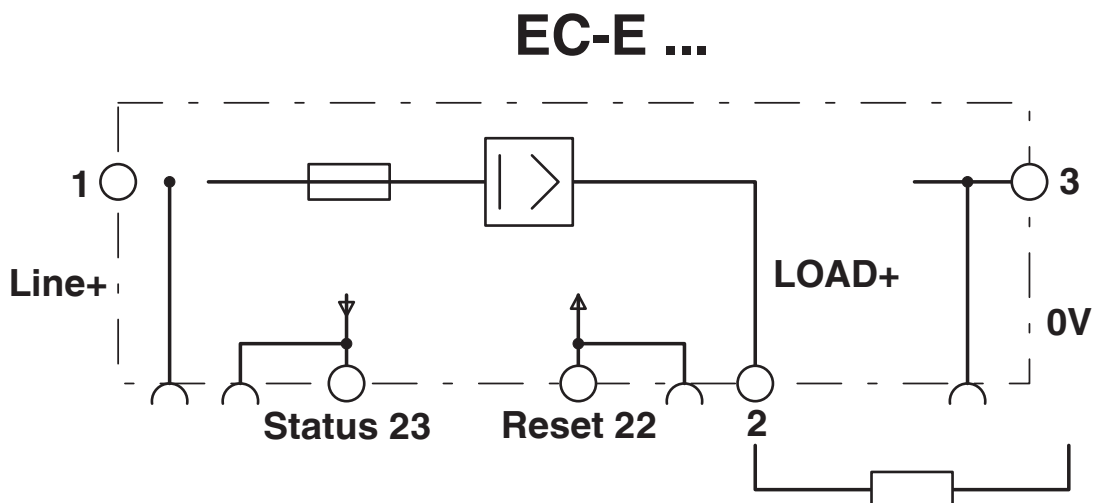
Tipo di montaggio	Guida di supporto: 35 mm
-------------------	--------------------------

Disegni



Curva d'intervento

Schema di collegamento



0903042

<https://www.phoenixcontact.com/it/prodotti/0903042>

## Omologazioni

📄 To download certificates, visit the product detail page: <https://www.phoenixcontact.com/it/prodotti/0903042>



**UL Recognized**

ID omologazione: FILE E 317172



**DNV GL**

ID omologazione: TAE00002HC



**cULus Listed**

ID omologazione: E123528



**UL Recognized**

ID omologazione: FILE E 324415



**CSA**

ID omologazione: 2840117

0903042

<https://www.phoenixcontact.com/it/prodotti/0903042>

## Classifiche

### ECLASS

ECLASS-13.0	27140401
ECLASS-15.0	27140401

### ETIM

ETIM 10.0	EC003538
-----------	----------

### UNSPSC

UNSPSC 21.0	39121400
-------------	----------

## Environmental product compliance

### EU RoHS

Soddisfa i requisiti della direttiva RoHS	Sì
con eccezione delle deroghe, se note	7(a), 7(c)-I

### China RoHS

Environment friendly use period (EFUP)	EFUP-25
	Una tabella per la dichiarazione China RoHS in base all'articolo è disponibile nell'area di download di ciascun articolo alla voce "Dichiarazione del produttore". Per tutti gli articoli con EFUP-E non viene allestita né richiesta alcuna tabella per la dichiarazione China RoHS.

### EU REACH SVHC

Avviso di sostanza candidata REACH (n. CAS)	Lead(n. CAS: 7439-92-1)
SCIP	e45041b8-b44b-4505-acfe-ccfbec1c24d4

### EF3.1 Cambiamento climatico

CO2e kg	4,644 kg CO2e
---------	---------------