

E PE A 160X560X91 - Custodia vuota

0899353

<https://www.phoenixcontact.com/it/prodotti/0899353>

Si prega di notare che i dati visualizzati in questo PDF sono stati generati dal nostro catalogo online. I dati completi sono disponibili nella documentazione per l'utente. Si applicano le condizioni generali di utilizzo per i download.



La figura mostra un articolo simile

Custodia vuota, materiale: Poliestere rinforzata con fibra di vetro, grigio vaio RAL 7000, 160 mm x 560 mm x 91 mm, tipo di chiusura: coperchio avvitato

Dati commerciali

| | |
|-------------------------------------|---------------|
| Codice articolo | 0899353 |
| Pezzi/conf. | 1 Pezzi |
| Quantità di ordinazione minima | 1 Pezzi |
| Codice vendita | BH9141 |
| Codice prodotto | BH9141 |
| GTIN | 4055626276229 |
| Peso per pezzo (confezione inclusa) | 99,99 g |
| Peso per pezzo (confezione esclusa) | 99,99 g |
| Numero tariffa doganale | 85389099 |
| Paese di origine | IN |

E PE A 160X560X91 - Custodia vuota

0899353

<https://www.phoenixcontact.com/it/prodotti/0899353>

Dati tecnici

Note

| | |
|---------------|--|
| Note generali | Pronto per l'integrazione diretta di una guida di supporto |
|---------------|--|

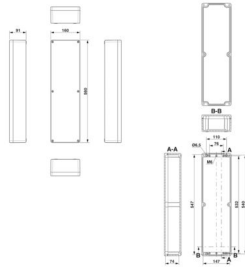
Caratteristiche articolo

| | |
|------------------|------------------------------|
| Tipo di prodotto | Morsettiera |
| Tipo | Custodie vuote con coperchio |

Caratteristiche di isolamento

| | |
|----------------------|----|
| Classe di protezione | II |
|----------------------|----|

Dimensioni

| | |
|--|---|
| Disegno quotato |  |
| Larghezza | 160 mm |
| Altezza | 560 mm |
| Profondità | 91 mm |
| larghezza libera, lunghezza max. guide | 543 mm |
| Lunghezza max. equipaggiamento | 522 mm |

Indicazioni materiale

| | |
|--|--|
| Colore | grigio vaio RAL 7000 |
| Materiale | Poliestere rinforzata con fibra di vetro |
| Classe di combustibilità a norma UL 94 | V0 |
| Materiale guarnizione | Cloroprene |
| Sostanze contenute | senza alogenati |

Caratteristiche meccaniche

Note generali

| | |
|------------------------|-----------------------------|
| Tipo di chiusura (GRP) | coperchio avvitato Vite +/- |
|------------------------|-----------------------------|

Condizioni ambientali e della vita elettrica

Grado di protezione (codice IP)

| | |
|---------------------|------|
| Grado di protezione | IP66 |
|---------------------|------|

Condizioni ambientali

| | |
|----------------------------------|-------------------|
| Temperatura ambiente (esercizio) | -40 °C ... 100 °C |
|----------------------------------|-------------------|

E PE A 160X560X91 - Custodia vuota



0899353

<https://www.phoenixcontact.com/it/prodotti/0899353>

Montaggio

| | |
|--------------------------------|---|
| Nota per il montaggio | foro cieco integrato |
| | Linguette di fissaggio esterne disponibile come opzione |
| Montaggio diretto guide | sì |
| Tipi di guide DIN utilizzabili | NS 35 |

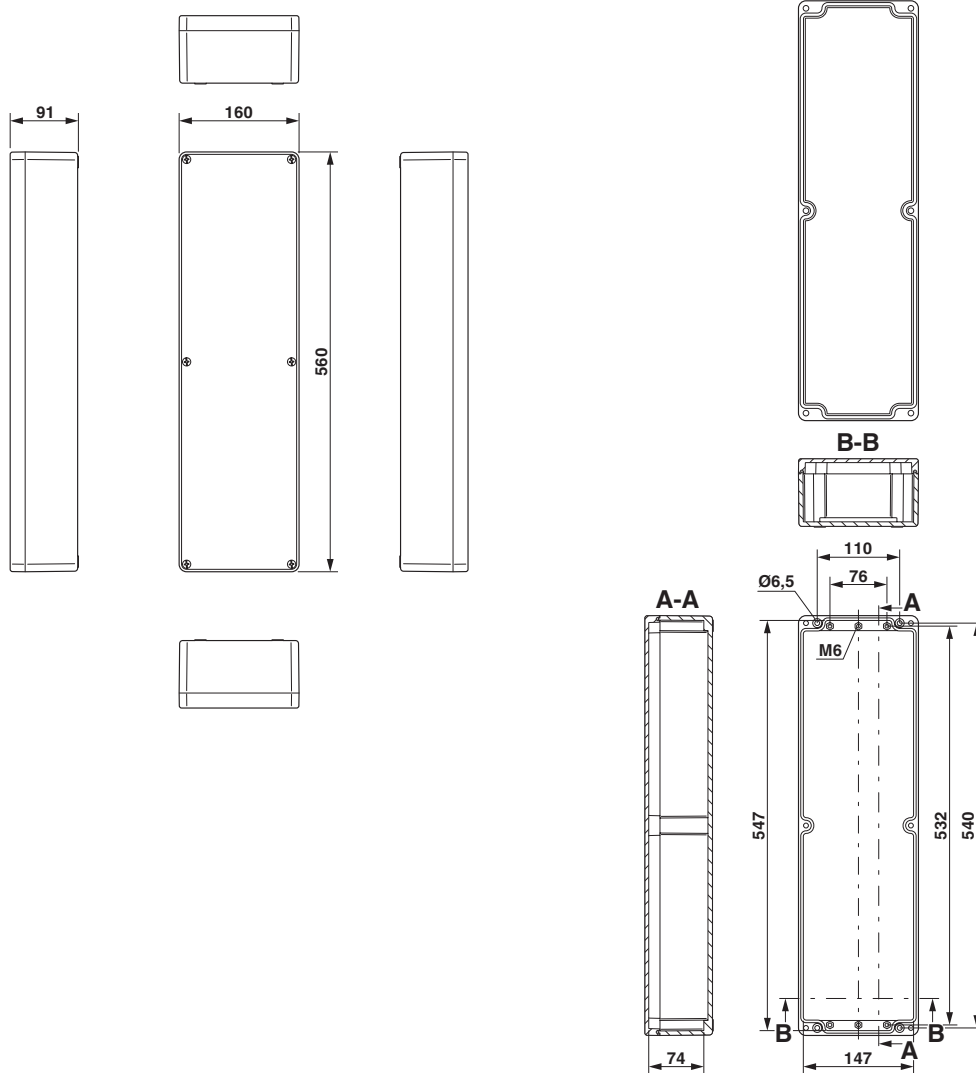
E PE A 160X560X91 - Custodia vuota

0899353

<https://www.phoenixcontact.com/it/prodotti/0899353>

Disegni

Disegno quotato



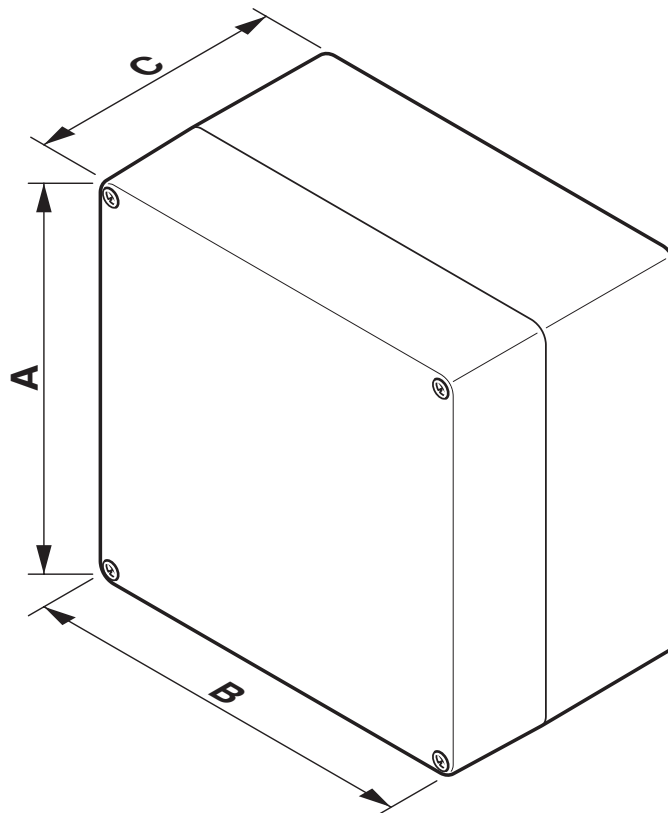
E PE A 160X560X91 - Custodia vuota

0899353

<https://www.phoenixcontact.com/it/prodotti/0899353>



Disegno schema



E PE A 160X560X91 - Custodia vuota



0899353

<https://www.phoenixcontact.com/it/prodotti/0899353>

Classifiche

ECLASS

| | |
|-------------|----------|
| ECLASS-13.0 | 27180101 |
| ECLASS-15.0 | 27180101 |

ETIM

| | |
|-----------|----------|
| ETIM 10.0 | EC000261 |
|-----------|----------|

UNSPSC

| | |
|-------------|----------|
| UNSPSC 21.0 | 31261500 |
|-------------|----------|

E PE A 160X560X91 - Custodia vuota



0899353

<https://www.phoenixcontact.com/it/prodotti/0899353>

Environmental product compliance

EU RoHS

| | |
|---|--------------------|
| Soddisfa i requisiti della direttiva RoHS | Sì, Nessuna deroga |
|---|--------------------|

China RoHS

| | |
|--|---|
| Environment friendly use period (EFUP) | EFUP-E |
| | Nessuna sostanza pericolosa al di sopra dei valori limite |

EU REACH SVHC

| | |
|---|---|
| Avviso di sostanza candidata REACH (n. CAS) | Nessuna sostanza con una percentuale di massa maggiore dello 0,1% |
|---|---|

Phoenix Contact 2026 © - Tutti i diritti riservati
<https://www.phoenixcontact.com>

PHOENIX CONTACT S.p.a.
Via Bellini, 39/41
20095 Cusano Milanino (MI)
+39 02 660591
info_it@phoenixcontact.com