

E PE A 120X122X91 - Custodia vuota

0899348

<https://www.phoenixcontact.com/it/prodotti/0899348>

Si prega di notare che i dati visualizzati in questo PDF sono stati generati dal nostro catalogo online. I dati completi sono disponibili nella documentazione per l'utente. Si applicano le condizioni generali di utilizzo per i download.



Custodia vuota, materiale: Poliestere rinforzata con fibra di vetro, grigio vaio RAL 7000, 120 mm x 122 mm x 91 mm, tipo di chiusura: coperchio avvitato

Dati commerciali

Codice articolo	0899348
Pezzi/conf.	1 Pezzi
Quantità di ordinazione minima	1 Pezzi
Codice vendita	BH9141
Codice prodotto	BH9141
GTIN	4055626276175
Peso per pezzo (confezione inclusa)	756 g
Peso per pezzo (confezione esclusa)	760 g
Numero tariffa doganale	85389099
Paese di origine	IN

E PE A 120X122X91 - Custodia vuota

0899348

<https://www.phoenixcontact.com/it/prodotti/0899348>

Dati tecnici

Note

Note generali	Pronto per l'integrazione diretta di una guida di supporto
---------------	--

Caratteristiche articolo

Tipo di prodotto	Morsettiera
Tipo	Custodie vuote con coperchio

Caratteristiche di isolamento

Classe di protezione	II
----------------------	----

Dimensioni

Disegno quotato	
Larghezza	120 mm
Altezza	122 mm
Profondità	91 mm
larghezza libera, lunghezza max. guide	107 mm
Lunghezza max. equipaggiamento	85 mm

Indicazioni materiale

Colore	grigio vaio RAL 7000
Materiale	Poliestere rinforzata con fibra di vetro
Classe di combustibilità a norma UL 94	V0
Materiale guarnizione	Cloroprene
Sostanze contenute	senza alogenati

Caratteristiche meccaniche

Note generali

Tipo di chiusura (GRP)	coperchio avvitato Vite +/-
------------------------	-----------------------------

Condizioni ambientali e della vita elettrica

Grado di protezione (codice IP)

Grado di protezione	IP66
---------------------	------

Condizioni ambientali

Temperatura ambiente (esercizio)	-40 °C ... 100 °C
----------------------------------	-------------------

Montaggio

Nota per il montaggio	foro cieco integrato
-----------------------	----------------------

E PE A 120X122X91 - Custodia vuota



0899348

<https://www.phoenixcontact.com/it/prodotti/0899348>

	Linguette di fissaggio esterne disponibile come opzione
Montaggio diretto guide	sì
Tipi di guide DIN utilizzabili	NS 35

E PE A 120X122X91 - Custodia vuota

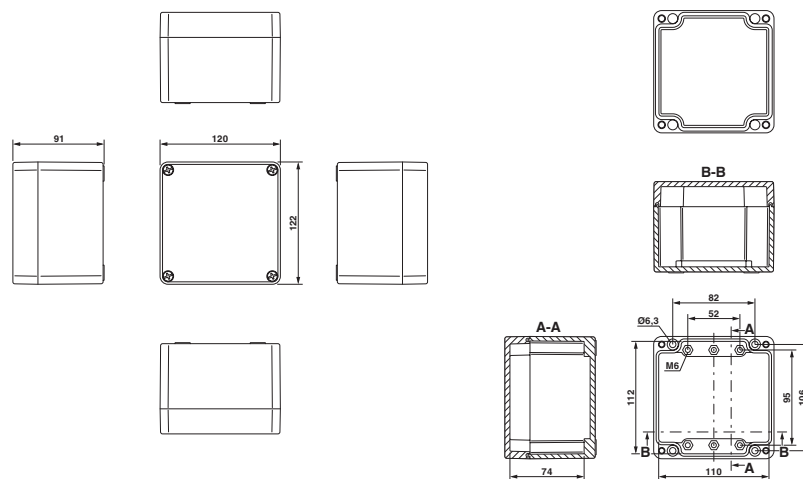
0899348

<https://www.phoenixcontact.com/it/prodotti/0899348>

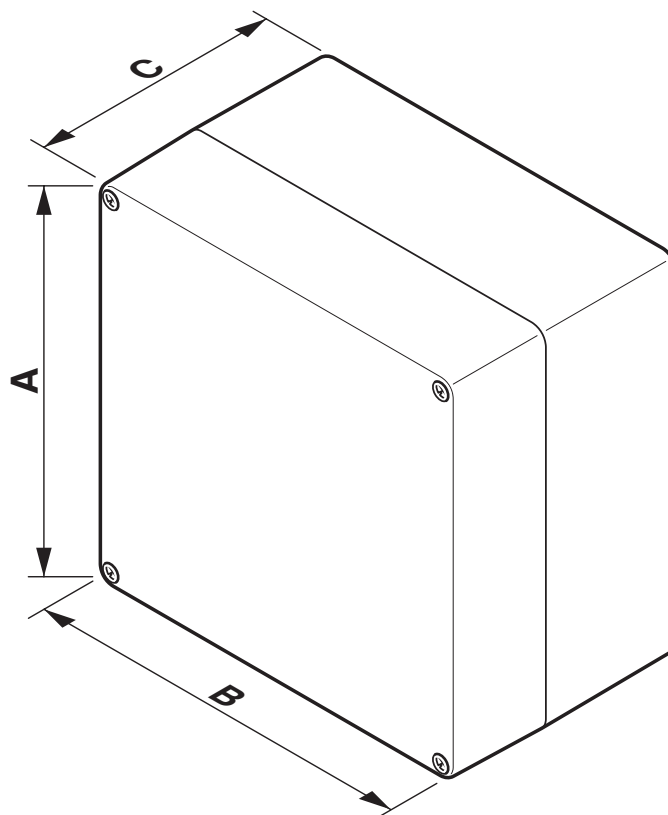


Disegni

Disegno quotato



Disegno schema



E PE A 120X122X91 - Custodia vuota



0899348

<https://www.phoenixcontact.com/it/prodotti/0899348>

Classifiche

ECLASS

ECLASS-13.0	27180101
ECLASS-15.0	27180101

ETIM

ETIM 10.0	EC000261
-----------	----------

UNSPSC

UNSPSC 21.0	31261500
-------------	----------

0899348

<https://www.phoenixcontact.com/it/prodotti/0899348>

Environmental product compliance

EU RoHS

Soddisfa i requisiti della direttiva RoHS	Sì, Nessuna deroga
---	--------------------

China RoHS

Environment friendly use period (EFUP)	EFUP-E
	Nessuna sostanza pericolosa al di sopra dei valori limite

EU REACH SVHC

Avviso di sostanza candidata REACH (n. CAS)	Nessuna sostanza con una percentuale di massa maggiore dello 0,1%
---	---

EF3.1 Cambiamento climatico

CO2e kg	12,459 kg CO2e
---------	----------------

Phoenix Contact 2026 © - Tutti i diritti riservati
<https://www.phoenixcontact.com>

PHOENIX CONTACT S.p.a.
Via Bellini, 39/41
20095 Cusano Milanino (MI)
+39 02 660591
info_it@phoenixcontact.com