

# E PE A 75X110X56 - Custodia vuota

0899339

<https://www.phoenixcontact.com/it/prodotti/0899339>

Si prega di notare che i dati visualizzati in questo PDF sono stati generati dal nostro catalogo online. I dati completi sono disponibili nella documentazione per l'utente. Si applicano le condizioni generali di utilizzo per i download.



La figura mostra un articolo simile

Custodia vuota, materiale: Poliestere rinforzata con fibra di vetro, grigio vaio RAL 7000, 75 mm x 110 mm x 56 mm, tipo di chiusura: coperchio avvitato

## Dati commerciali

Codice articolo	0899339
Pezzi/conf.	1 Pezzi
Quantità di ordinazione minima	1 Pezzi
Nota	Produzione su ordinazione (non è possibile effettuare resi)
Codice vendita	BH9141
Codice prodotto	BH9141
GTIN	4055626276083
Peso per pezzo (confezione inclusa)	338 g
Peso per pezzo (confezione esclusa)	99,99 g
Numero tariffa doganale	39269097
Paese di origine	IN

# E PE A 75X110X56 - Custodia vuota

0899339

<https://www.phoenixcontact.com/it/prodotti/0899339>

## Dati tecnici

### Note

Note generali	Pronto per l'integrazione diretta di una guida di supporto
---------------	--

### Caratteristiche articolo

Tipo di prodotto	Morsettiere
Tipo	Custodie vuote con coperchio

### Caratteristiche di isolamento

Classe di protezione	II
----------------------	----

### Dimensioni

Disegno quotato	
Larghezza	75 mm
Altezza	110 mm
Profondità	56 mm
larghezza libera, lunghezza max. guide	98 mm
Lunghezza max. equipaggiamento	79 mm

### Indicazioni materiale

Colore	grigio vaio RAL 7000
Materiale	Poliestere rinforzata con fibra di vetro
Classe di combustibilità a norma UL 94	V0
Materiale guarnizione	Cloroprene
Sostanze contenute	senza alogenati

### Caratteristiche meccaniche

#### Note generali

Tipo di chiusura (GRP)	coperchio avvitato Vite +/-
------------------------	-----------------------------

### Condizioni ambientali e della vita elettrica

#### Grado di protezione (codice IP)

Grado di protezione	IP66
---------------------	------

#### Condizioni ambientali

Temperatura ambiente (esercizio)	-40 °C ... 100 °C
----------------------------------	-------------------

### Montaggio

# E PE A 75X110X56 - Custodia vuota



0899339

<https://www.phoenixcontact.com/it/prodotti/0899339>

Nota per il montaggio	foro cieco integrato
	Linguette di fissaggio esterne disponibile come opzione
Montaggio diretto guide	sì
Tipi di guide DIN utilizzabili	NS 15

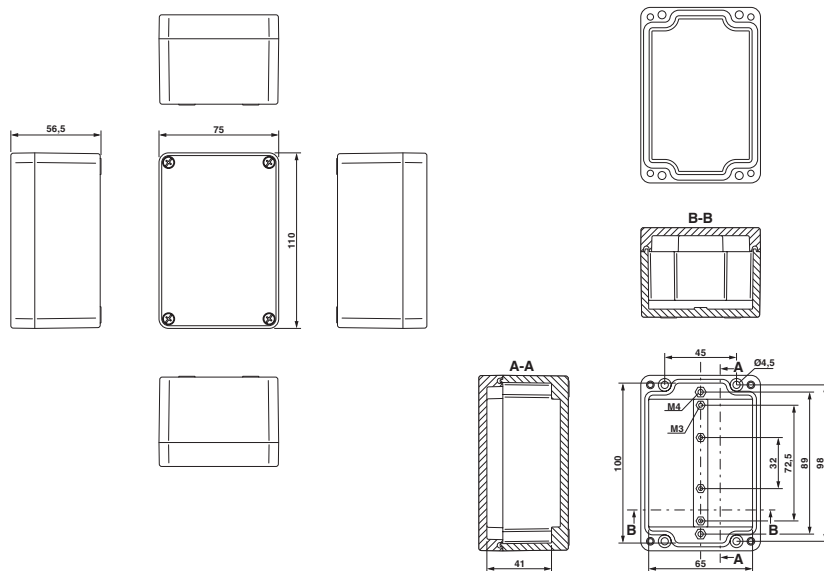
# E PE A 75X110X56 - Custodia vuota

0899339

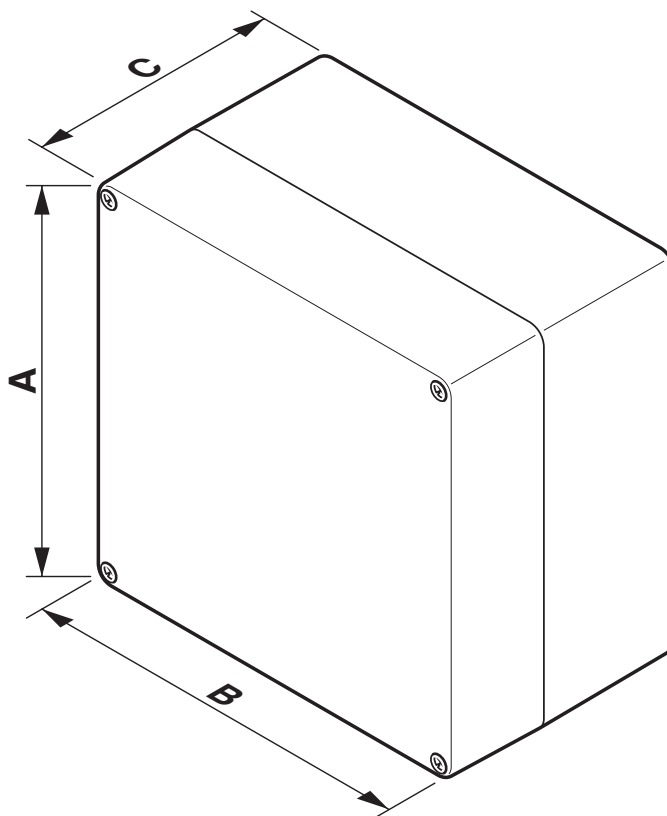
<https://www.phoenixcontact.com/it/prodotti/0899339>

## Disegni

Disegno quotato



Disegno schema



# E PE A 75X110X56 - Custodia vuota



0899339

<https://www.phoenixcontact.com/it/prodotti/0899339>

## Classifiche

### ECLASS

ECLASS-13.0	27180101
ECLASS-15.0	27180101

### ETIM

ETIM 10.0	EC000261
-----------	----------

### UNSPSC

UNSPSC 21.0	31261500
-------------	----------

# E PE A 75X110X56 - Custodia vuota



0899339

<https://www.phoenixcontact.com/it/prodotti/0899339>

## Environmental product compliance

### EU RoHS

Soddisfa i requisiti della direttiva RoHS	Sì, Nessuna deroga
---	--------------------

### China RoHS

Environment friendly use period (EFUP)	EFUP-E
	Nessuna sostanza pericolosa al di sopra dei valori limite

### EU REACH SVHC

Avviso di sostanza candidata REACH (n. CAS)	Nessuna sostanza con una percentuale di massa maggiore dello 0,1%
---	---

Phoenix Contact 2026 © - Tutti i diritti riservati  
<https://www.phoenixcontact.com>

PHOENIX CONTACT S.p.a.  
Via Bellini, 39/41  
20095 Cusano Milanino (MI)  
+39 02 660591  
[info\\_it@phoenixcontact.com](mailto:info_it@phoenixcontact.com)