

E PE A 55X55X37 - Custodia vuota

0899335

<https://www.phoenixcontact.com/it/prodotti/0899335>

Si prega di notare che i dati visualizzati in questo PDF sono stati generati dal nostro catalogo online. I dati completi sono disponibili nella documentazione per l'utente. Si applicano le condizioni generali di utilizzo per i download.



La figura mostra un articolo simile

Custodia vuota, materiale: Poliestere rinforzata con fibra di vetro, grigio vaio RAL 7000, 55 mm x 55 mm x 37 mm, tipo di chiusura: coperchio avvitato

Dati commerciali

Codice articolo	0899335
Pezzi/conf.	1 Pezzi
Quantità di ordinazione minima	1 Pezzi
Nota	Produzione su ordinazione (non è possibile effettuare resi)
Codice vendita	BH9141
Codice prodotto	BH9141
GTIN	4055626276045
Peso per pezzo (confezione inclusa)	103 g
Peso per pezzo (confezione esclusa)	103 g
Numero tariffa doganale	85389099
Paese di origine	HU

E PE A 55X55X37 - Custodia vuota

0899335

<https://www.phoenixcontact.com/it/prodotti/0899335>

Dati tecnici

Note

Note generali	Pronto per l'integrazione diretta di una guida di supporto
---------------	--

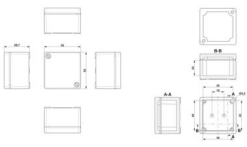
Caratteristiche articolo

Tipo di prodotto	Morsettiera
Tipo	Custodie vuote con coperchio

Caratteristiche di isolamento

Classe di protezione	II
----------------------	----

Dimensioni

Disegno quotato	
Larghezza	55 mm
Altezza	55 mm
Profondità	37 mm

Indicazioni materiale

Colore	grigio vaio RAL 7000
Materiale	Poliestere rinforzata con fibra di vetro
Classe di combustibilità a norma UL 94	V0
Materiale guarnizione	Cloroprene
Sostanze contenute	senza alogenati

Caratteristiche meccaniche

Note generali

Tipo di chiusura (GRP)	coperchio avvitato Vite +/-
------------------------	-----------------------------

Condizioni ambientali e della vita elettrica

Grado di protezione (codice IP)

Grado di protezione	IP66
---------------------	------

Condizioni ambientali

Temperatura ambiente (esercizio)	-40 °C ... 100 °C
----------------------------------	-------------------

Montaggio

Nota per il montaggio	foro cieco integrato
	Linguette di fissaggio esterne disponibile come opzione
Montaggio diretto guide	sì

E PE A 55X55X37 - Custodia vuota

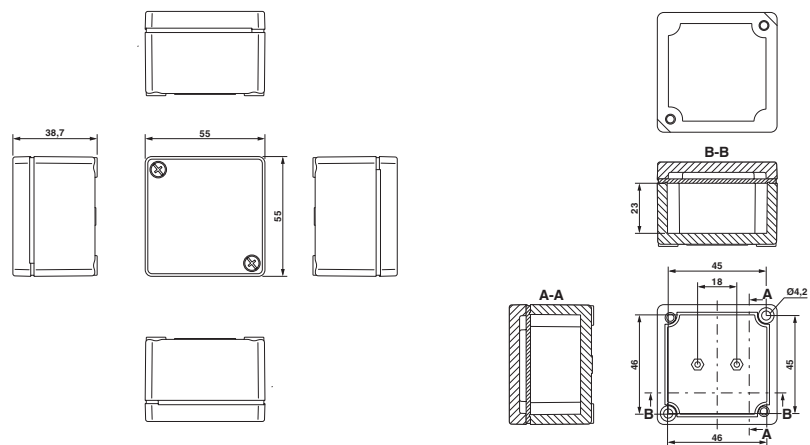
0899335

<https://www.phoenixcontact.com/it/prodotti/0899335>

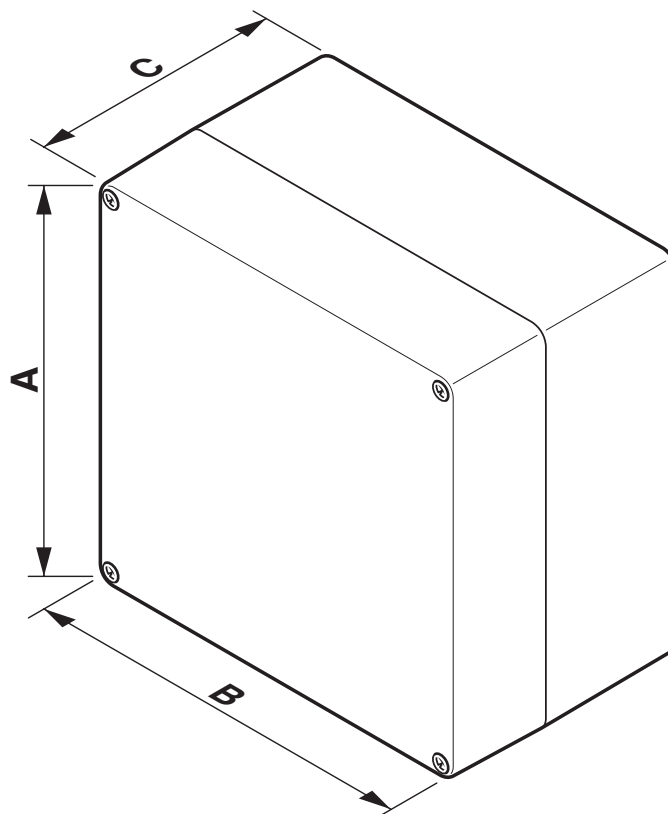


Disegni

Disegno quotato



Disegno schema



E PE A 55X55X37 - Custodia vuota



0899335

<https://www.phoenixcontact.com/it/prodotti/0899335>

Classifiche

ECLASS

ECLASS-13.0	27180101
ECLASS-15.0	27180101

ETIM

ETIM 10.0	EC000261
-----------	----------

UNSPSC

UNSPSC 21.0	31261500
-------------	----------

E PE A 55X55X37 - Custodia vuota



0899335

<https://www.phoenixcontact.com/it/prodotti/0899335>

Environmental product compliance

EU RoHS

Soddisfa i requisiti della direttiva RoHS

Sì, Nessuna deroga

China RoHS

Environment friendly use period (EFUP)

EFUP-E

Nessuna sostanza pericolosa al di sopra dei valori limite

EU REACH SVHC

Avviso di sostanza candidata REACH (n. CAS)

Nessuna sostanza con una percentuale di massa maggiore dello 0,1%

Phoenix Contact 2026 © - Tutti i diritti riservati

<https://www.phoenixcontact.com>

PHOENIX CONTACT S.p.a.

Via Bellini, 39/41

20095 Cusano Milanino (MI)

+39 02 660591

info_it@phoenixcontact.com