

C PX A 200X300X168 - Custodia vuota



0899332

<https://www.phoenixcontact.com/it/prodotti/0899332>

Si prega di notare che i dati visualizzati in questo PDF sono stati generati dal nostro catalogo online. I dati completi sono disponibili nella documentazione per l'utente. Si applicano le condizioni generali di utilizzo per i download.



Custodia vuota, materiale: Poliestere rinforzato in fibra di vetro con aggiunta di grafite, nero, 300 mm x 200 mm x 171 mm, tipo di chiusura: Porta, componenti della forniture - ATD: Porta cerniera con chiusura quadrangolare 8 mm, Porta cerniera con chiusura quadrangolare 8 mm

Dati commerciali

Codice articolo	0899332
Pezzi/conf.	1 Pezzi
Quantità di ordinazione minima	1 Pezzi
Nota	Produzione su ordinazione (non è possibile effettuare resi)
Codice vendita	BH9142
Codice prodotto	BH9142
GTIN	4055626276014
Peso per pezzo (confezione inclusa)	2.448 g
Peso per pezzo (confezione esclusa)	99,99 g
Numero tariffa doganale	39269097
Paese di origine	HU

C PX A 200X300X168 - Custodia vuota

0899332

<https://www.phoenixcontact.com/it/prodotti/0899332>

Dati tecnici

Note

Note generali	Piastra di montaggio necessario
---------------	---------------------------------

Caratteristiche articolo

Tipo di prodotto	Morsettiera
Tipo	Custodie vuote Ex con sportello
Volume di consegna	Porta cerniera con chiusura quadrangolare 8 mm

Caratteristiche di isolamento

Classe di protezione	II
----------------------	----

Dimensioni

Disegno quotato	
Larghezza	300 mm
Altezza	200 mm
Profondità	171 mm
larghezza libera, lunghezza max. guide	251 mm
Lunghezza max. equipaggiamento	231 mm

Indicazioni materiale

Colore	nero
Materiale	Poliestere rinforzato in fibra di vetro con aggiunta di grafite
Classe di combustibilità a norma UL 94	V0
Materiale guarnizione	Silicone
Sostanze contenute	senza alogenati

Caratteristiche meccaniche

Note generali

Tipo di chiusura (GRP)	Porta Lucchetto quadrato
------------------------	--------------------------

Condizioni ambientali e della vita elettrica

Grado di protezione (codice IP)

Grado di protezione	IP66
---------------------	------

Condizioni ambientali

Temperatura ambiente (esercizio)	-55 °C ... 127 °C
----------------------------------	-------------------

Montaggio

C PX A 200X300X168 - Custodia vuota



0899332

<https://www.phoenixcontact.com/it/prodotti/0899332>

Nota per il montaggio	Linguette di fissaggio esterne
	Linguetta di fissaggio esterna non compresa nel volume di consegna
Montaggio diretto guide	no
Tipi di guide DIN utilizzabili	NS 35

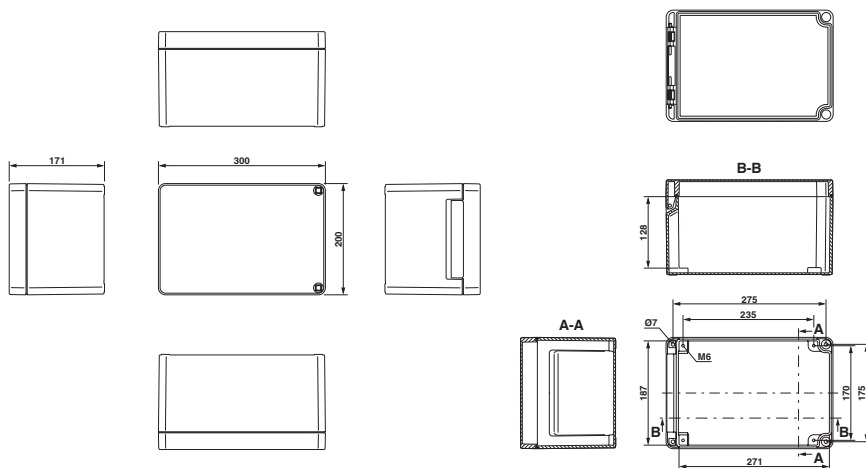
C PX A 200X300X168 - Custodia vuota

0899332

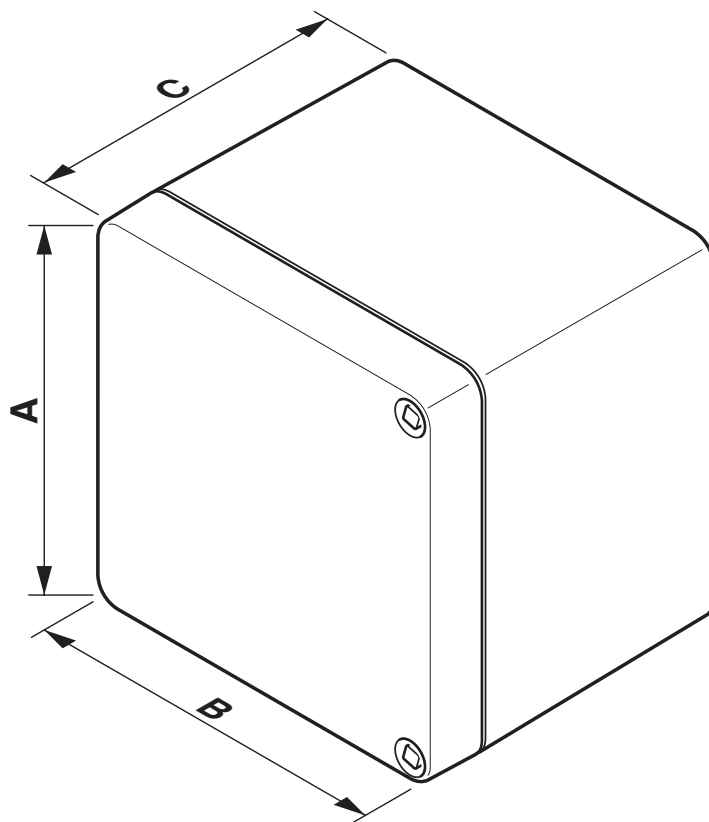
<https://www.phoenixcontact.com/it/prodotti/0899332>

Disegni

Disegno quotato



Disegno schema



C PX A 200X300X168 - Custodia vuota



0899332

<https://www.phoenixcontact.com/it/prodotti/0899332>

Classifiche

ECLASS

ECLASS-13.0	27180101
ECLASS-15.0	27180101

ETIM

ETIM 10.0	EC000261
-----------	----------

UNSPSC

UNSPSC 21.0	31261500
-------------	----------

C PX A 200X300X168 - Custodia vuota



0899332

<https://www.phoenixcontact.com/it/prodotti/0899332>

Environmental product compliance

EU RoHS

Soddisfa i requisiti della direttiva RoHS

Sì, Nessuna deroga

China RoHS

Environment friendly use period (EFUP)

EFUP-E

Nessuna sostanza pericolosa al di sopra dei valori limite

EU REACH SVHC

Avviso di sostanza candidata REACH (n. CAS)

Nessuna sostanza con una percentuale di massa maggiore dello 0,1%

Phoenix Contact 2026 © - Tutti i diritti riservati
<https://www.phoenixcontact.com>

PHOENIX CONTACT S.p.a.
Via Bellini, 39/41
20095 Cusano Milanino (MI)
+39 02 660591
info_it@phoenixcontact.com