

# O PX A 200X200X125 - Custodia vuota



0899330

<https://www.phoenixcontact.com/it/prodotti/0899330>

Si prega di notare che i dati visualizzati in questo PDF sono stati generati dal nostro catalogo online. I dati completi sono disponibili nella documentazione per l'utente. Si applicano le condizioni generali di utilizzo per i download.



La figura mostra un articolo simile

Custodia vuota, ottagonale, materiale: Poliestere rinforzato in fibra di vetro con aggiunta di grafite, nero, 200 mm x 200 mm x 125 mm, tipo di chiusura: coperchio avvitato

## Dati commerciali

Codice articolo	0899330
Pezzi/conf.	1 Pezzi
Quantità di ordinazione minima	1 Pezzi
Nota	Produzione su ordinazione (non è possibile effettuare resi)
Codice vendita	BH9142
Codice prodotto	BH9142
GTIN	4055626275994
Peso per pezzo (confezione inclusa)	99,99 g
Peso per pezzo (confezione esclusa)	99,99 g
Numero tariffa doganale	85480090
Paese di origine	IN

# O PX A 200X200X125 - Custodia vuota

0899330

<https://www.phoenixcontact.com/it/prodotti/0899330>

## Dati tecnici

### Note

Note generali	Pronto per l'integrazione diretta di una guida di supporto
---------------	--

### Caratteristiche articolo

Tipo di prodotto	Morsettiera
Tipo	Custodie vuote Ex ottagonali

### Caratteristiche di isolamento

Classe di protezione	II
----------------------	----

### Dimensioni

Disegno quotato	
Larghezza	200 mm
Altezza	200 mm
Profondità	125 mm
larghezza libera, lunghezza max. guide	178 mm
Lunghezza max. equipaggiamento	148 mm

### Indicazioni materiale

Colore	nero
Materiale	Poliestere rinforzato in fibra di vetro con aggiunta di grafite
Classe di combustibilità a norma UL 94	V0
Materiale guarnizione	Silicone
Sostanze contenute	senza alogenati

### Caratteristiche meccaniche

#### Note generali

Tipo di chiusura (GRP)	coperchio avvitato Vite +/-
------------------------	-----------------------------

### Condizioni ambientali e della vita elettrica

#### Grado di protezione (codice IP)

Grado di protezione	IP66
---------------------	------

#### Condizioni ambientali

Temperatura ambiente (esercizio)	-55 °C ... 127 °C
----------------------------------	-------------------

## Montaggio

# O PX A 200X200X125 - Custodia vuota



0899330

<https://www.phoenixcontact.com/it/prodotti/0899330>

Nota per il montaggio	linguetta di fissaggio esterna integrata
Montaggio diretto guide	sì
Tipi di guide DIN utilizzabili	NS 35

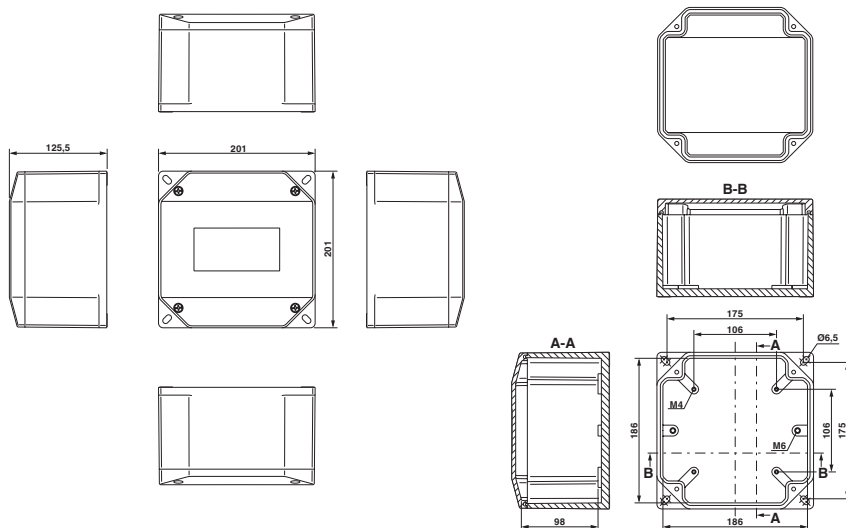
# O PX A 200X200X125 - Custodia vuota

0899330

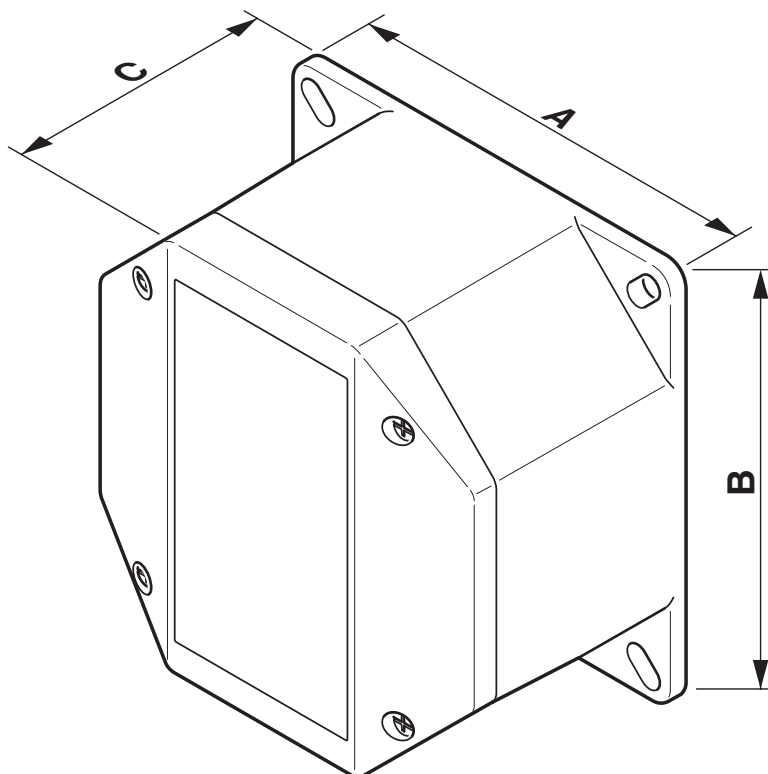
<https://www.phoenixcontact.com/it/prodotti/0899330>

## Disegni

Disegno quotato



Disegno schema



# O PX A 200X200X125 - Custodia vuota



0899330

<https://www.phoenixcontact.com/it/prodotti/0899330>

## Classifiche

### ECLASS

ECLASS-13.0	27180101
ECLASS-15.0	27180101

### ETIM

ETIM 10.0	EC000261
-----------	----------

### UNSPSC

UNSPSC 21.0	31261500
-------------	----------

# O PX A 200X200X125 - Custodia vuota



0899330

<https://www.phoenixcontact.com/it/prodotti/0899330>

## Environmental product compliance

### EU RoHS

Soddisfa i requisiti della direttiva RoHS	Sì, Nessuna deroga
---	--------------------

### China RoHS

Environment friendly use period (EFUP)	EFUP-E
	Nessuna sostanza pericolosa al di sopra dei valori limite

### EU REACH SVHC

Avviso di sostanza candidata REACH (n. CAS)	Nessuna sostanza con una percentuale di massa maggiore dello 0,1%
---	---

Phoenix Contact 2026 © - Tutti i diritti riservati  
<https://www.phoenixcontact.com>

PHOENIX CONTACT S.p.a.  
Via Bellini, 39/41  
20095 Cusano Milanino (MI)  
+39 02 660591  
[info\\_it@phoenixcontact.com](mailto:info_it@phoenixcontact.com)