

# O PX A 161X161X93 - Custodia vuota

0899329

<https://www.phoenixcontact.com/it/prodotti/0899329>

Si prega di notare che i dati visualizzati in questo PDF sono stati generati dal nostro catalogo online. I dati completi sono disponibili nella documentazione per l'utente. Si applicano le condizioni generali di utilizzo per i download.



La figura mostra un articolo simile

Custodia vuota, ottagonale, materiale: Poliestere rinforzato in fibra di vetro con aggiunta di grafite, nero, 161 mm x 161 mm x 93 mm, tipo di chiusura: coperchio avvitato

## Dati commerciali

Codice articolo	0899329
Pezzi/conf.	1 Pezzi
Quantità di ordinazione minima	1 Pezzi
Nota	Produzione su ordinazione (non è possibile effettuare resi)
Codice vendita	BH9142
Codice prodotto	BH9142
GTIN	4055626275987
Peso per pezzo (confezione inclusa)	99,99 g
Peso per pezzo (confezione esclusa)	99,99 g
Numero tariffa doganale	85480090
Paese di origine	IN

# O PX A 161X161X93 - Custodia vuota

0899329

<https://www.phoenixcontact.com/it/prodotti/0899329>

## Dati tecnici

### Note

Note generali	Pronto per l'integrazione diretta di una guida di supporto
---------------	--

### Caratteristiche articolo

Tipo di prodotto	Morsettiera
Tipo	Custodie vuote Ex ottagonali

### Caratteristiche di isolamento

Classe di protezione	II
----------------------	----

### Dimensioni

Disegno quotato	
Larghezza	161 mm
Altezza	161 mm
Profondità	93 mm
larghezza libera, lunghezza max. guide	141 mm
Lunghezza max. equipaggiamento	107,5 mm

### Indicazioni materiale

Colore	nero
Materiale	Poliestere rinforzato in fibra di vetro con aggiunta di grafite
Classe di combustibilità a norma UL 94	V0
Materiale guarnizione	Silicone
Sostanze contenute	senza alogenati

### Caratteristiche meccaniche

#### Note generali

Tipo di chiusura (GRP)	coperchio avvitato Vite +/-
------------------------	-----------------------------

### Condizioni ambientali e della vita elettrica

#### Grado di protezione (codice IP)

Grado di protezione	IP66
---------------------	------

#### Condizioni ambientali

Temperatura ambiente (esercizio)	-55 °C ... 127 °C
----------------------------------	-------------------

### Montaggio

# O PX A 161X161X93 - Custodia vuota



0899329

<https://www.phoenixcontact.com/it/prodotti/0899329>

Nota per il montaggio	linguetta di fissaggio esterna integrata
Montaggio diretto guide	sì
Tipi di guide DIN utilizzabili	NS 15
	NS 15

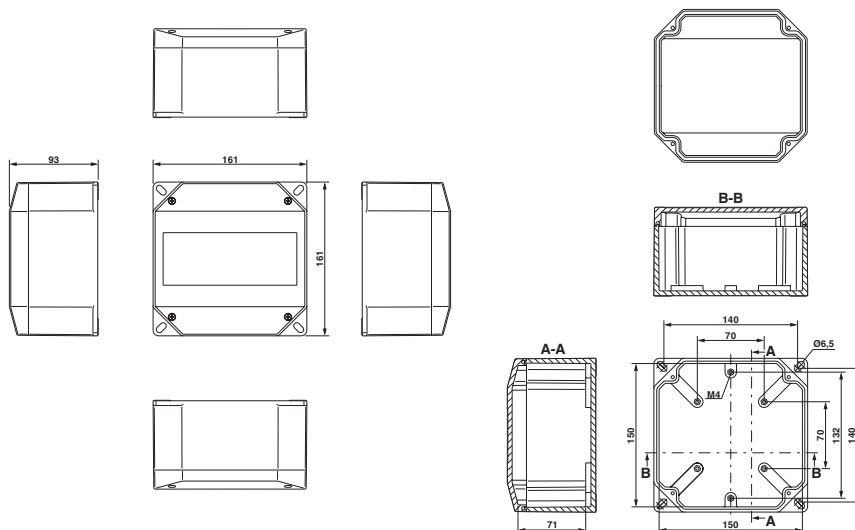
# O PX A 161X161X93 - Custodia vuota

0899329

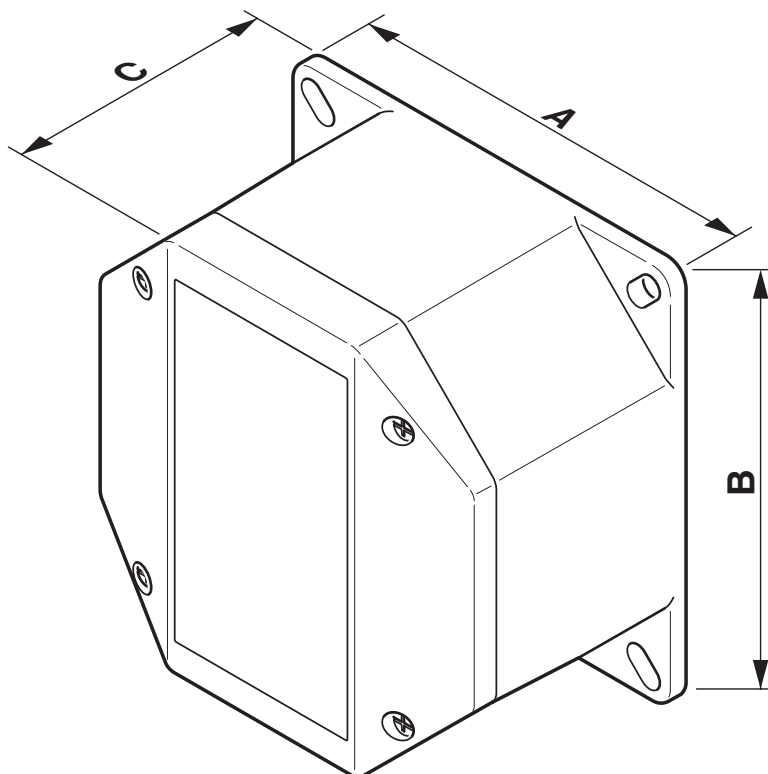
<https://www.phoenixcontact.com/it/prodotti/0899329>

## Disegni

Disegno quotato



Disegno schema



# O PX A 161X161X93 - Custodia vuota



0899329

<https://www.phoenixcontact.com/it/prodotti/0899329>

## Classifiche

### ECLASS

ECLASS-13.0	27180101
ECLASS-15.0	27180101

### ETIM

ETIM 10.0	EC000261
-----------	----------

### UNSPSC

UNSPSC 21.0	31261500
-------------	----------

## Environmental product compliance

### EU RoHS

Soddisfa i requisiti della direttiva RoHS

Sì, Nessuna deroga

### China RoHS

Environment friendly use period (EFUP)

EFUP-E

Nessuna sostanza pericolosa al di sopra dei valori limite

### EU REACH SVHC

Avviso di sostanza candidata REACH (n. CAS)

Nessuna sostanza con una percentuale di massa maggiore dello 0,1%