

O PX A 121X121X75 - Custodia vuota



0899328

<https://www.phoenixcontact.com/it/prodotti/0899328>

Si prega di notare che i dati visualizzati in questo PDF sono stati generati dal nostro catalogo online. I dati completi sono disponibili nella documentazione per l'utente. Si applicano le condizioni generali di utilizzo per i download.



Custodia vuota, ottagonale, materiale: Poliestere rinforzato in fibra di vetro con aggiunta di grafite, nero, 121 mm x 121 mm x 75 mm, tipo di chiusura: coperchio avvitato

Dati commerciali

Codice articolo	0899328
Pezzi/conf.	1 Pezzi
Quantità di ordinazione minima	1 Pezzi
Nota	Produzione su ordinazione (non è possibile effettuare resi)
Codice vendita	BH9142
Codice prodotto	BH9142
GTIN	4055626275970
Peso per pezzo (confezione inclusa)	530 g
Peso per pezzo (confezione esclusa)	99,99 g
Numero tariffa doganale	85480090
Paese di origine	IN

O PX A 121X121X75 - Custodia vuota



0899328

<https://www.phoenixcontact.com/it/prodotti/0899328>

Dati tecnici

Note

Note generali	Pronto per l'integrazione diretta di una guida di supporto
---------------	--

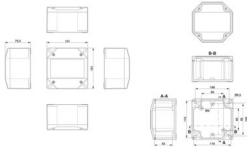
Caratteristiche articolo

Tipo di prodotto	Morsettiera
Tipo	Custodie vuote Ex ottagonali

Caratteristiche di isolamento

Classe di protezione	II
----------------------	----

Dimensioni

Disegno quotato	
Larghezza	121 mm
Altezza	121 mm
Profondità	75 mm
larghezza libera, lunghezza max. guide	101 mm
Lunghezza max. equipaggiamento	72 mm

Indicazioni materiale

Colore	nero
Materiale	Poliestere rinforzato in fibra di vetro con aggiunta di grafite
Classe di combustibilità a norma UL 94	V0
Materiale guarnizione	Silicone
Sostanze contenute	senza alogenati

Caratteristiche meccaniche

Note generali

Tipo di chiusura (GRP)	coperchio avvitato Vite +/-
------------------------	-----------------------------

Condizioni ambientali e della vita elettrica

Grado di protezione (codice IP)

Grado di protezione	IP66
---------------------	------

Condizioni ambientali

Temperatura ambiente (esercizio)	-55 °C ... 127 °C
----------------------------------	-------------------

Montaggio

Nota per il montaggio	linguetta di fissaggio esterna integrata
-----------------------	--

O PX A 121X121X75 - Custodia vuota



0899328

<https://www.phoenixcontact.com/it/prodotti/0899328>

Montaggio diretto guide	sì
Tipi di guide DIN utilizzabili	NS 15
	NS 15

O PX A 121X121X75 - Custodia vuota

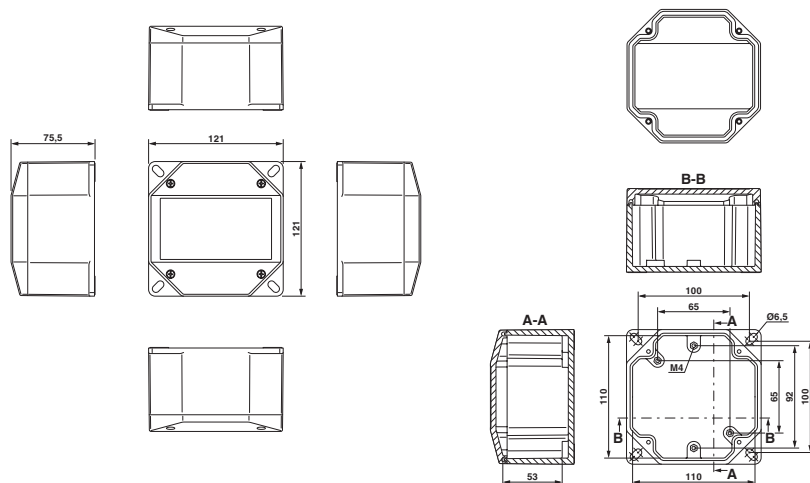
0899328

<https://www.phoenixcontact.com/it/prodotti/0899328>

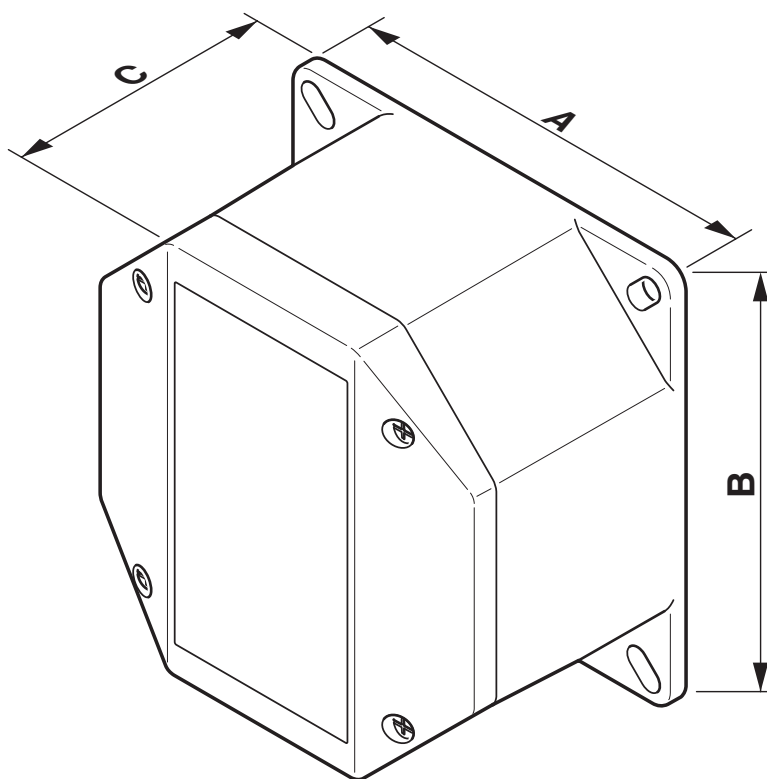


Disegni

Disegno quotato



Disegno schema



O PX A 121X121X75 - Custodia vuota



0899328

<https://www.phoenixcontact.com/it/prodotti/0899328>

Classifiche

ECLASS

ECLASS-13.0	27180101
ECLASS-15.0	27180101

ETIM

ETIM 10.0	EC000261
-----------	----------

UNSPSC

UNSPSC 21.0	31261500
-------------	----------

O PX A 121X121X75 - Custodia vuota



0899328

<https://www.phoenixcontact.com/it/prodotti/0899328>

Environmental product compliance

EU RoHS

Soddisfa i requisiti della direttiva RoHS	Sì, Nessuna deroga
---	--------------------

China RoHS

Environment friendly use period (EFUP)	EFUP-E
	Nessuna sostanza pericolosa al di sopra dei valori limite

EU REACH SVHC

Avviso di sostanza candidata REACH (n. CAS)	Nessuna sostanza con una percentuale di massa maggiore dello 0,1%
---	---

Phoenix Contact 2026 © - Tutti i diritti riservati
<https://www.phoenixcontact.com>

PHOENIX CONTACT S.p.a.
Via Bellini, 39/41
20095 Cusano Milanino (MI)
+39 02 660591
info_it@phoenixcontact.com