

E PX A 75X80X75 - Custodia vuota

0899301

<https://www.phoenixcontact.com/it/prodotti/0899301>

Si prega di notare che i dati visualizzati in questo PDF sono stati generati dal nostro catalogo online. I dati completi sono disponibili nella documentazione per l'utente. Si applicano le condizioni generali di utilizzo per i download.



Custodia vuota, materiale: Poliestere rinforzato in fibra di vetro con aggiunta di grafite, nero, 75 mm x 80 mm x 75 mm, tipo di chiusura: coperchio avvitato

Dati commerciali

| | |
|-------------------------------------|---|
| Codice articolo | 0899301 |
| Pezzi/conf. | 1 Pezzi |
| Quantità di ordinazione minima | 1 Pezzi |
| Nota | Produzione su ordinazione (non è possibile effettuare resi) |
| Codice vendita | BH9142 |
| Codice prodotto | BH9142 |
| GTIN | 4055626275703 |
| Peso per pezzo (confezione inclusa) | 347,3 g |
| Peso per pezzo (confezione esclusa) | 316,9 g |
| Numero tariffa doganale | 85389099 |
| Paese di origine | IN |

E PX A 75X80X75 - Custodia vuota

0899301

<https://www.phoenixcontact.com/it/prodotti/0899301>

Dati tecnici

Note

| | |
|---------------|--|
| Note generali | Pronto per l'integrazione diretta di una guida di supporto |
|---------------|--|

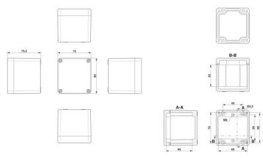
Caratteristiche articolo

| | |
|------------------|---------------------------------|
| Tipo di prodotto | Morsettiera |
| Tipo | Custodie vuote Ex con coperchio |

Caratteristiche di isolamento

| | |
|----------------------|----|
| Classe di protezione | II |
|----------------------|----|

Dimensioni

| | |
|--|---|
| Disegno quotato |  |
| Larghezza | 75 mm |
| Altezza | 80 mm |
| Profondità | 75 mm |
| larghezza libera, lunghezza max. guide | 63 mm |
| Lunghezza max. equipaggiamento | 49 mm |

Indicazioni materiale

| | |
|--|---|
| Colore | nero |
| Materiale | Poliestere rinforzato in fibra di vetro con aggiunta di grafite |
| Classe di combustibilità a norma UL 94 | V0 |
| Materiale guarnizione | Silicone |
| Sostanze contenute | senza alogenati |

Caratteristiche meccaniche

Note generali

| | |
|------------------------|-----------------------------|
| Tipo di chiusura (GRP) | coperchio avvitato Vite +/- |
|------------------------|-----------------------------|

Condizioni ambientali e della vita elettrica

Grado di protezione (codice IP)

| | |
|---------------------|------|
| Grado di protezione | IP66 |
|---------------------|------|

Condizioni ambientali

| | |
|----------------------------------|-------------------|
| Temperatura ambiente (esercizio) | -55 °C ... 127 °C |
|----------------------------------|-------------------|

Montaggio

| | |
|-----------------------|---|
| Nota per il montaggio | Linguette di fissaggio esterne disponibile come opzione |
|-----------------------|---|

E PX A 75X80X75 - Custodia vuota



0899301

<https://www.phoenixcontact.com/it/prodotti/0899301>

| | |
|--------------------------------|----------------------|
| | foro cieco integrato |
| Montaggio diretto guide | sì |
| Tipi di guide DIN utilizzabili | NS 15 |

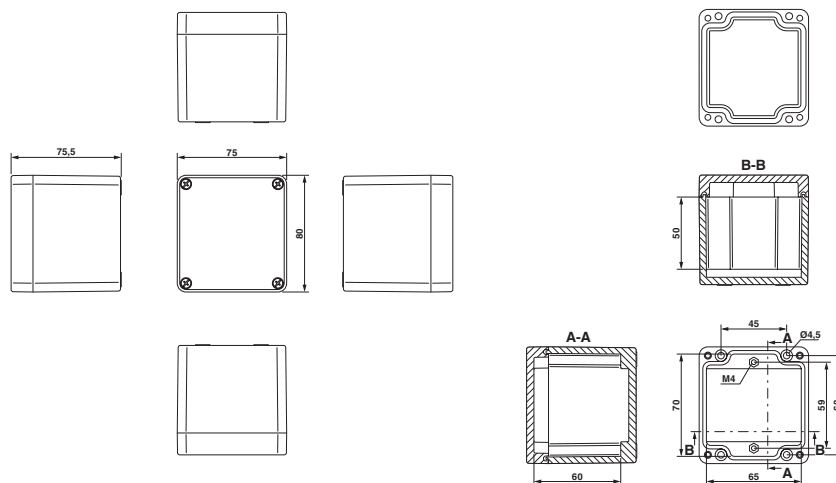
E PX A 75X80X75 - Custodia vuota

0899301

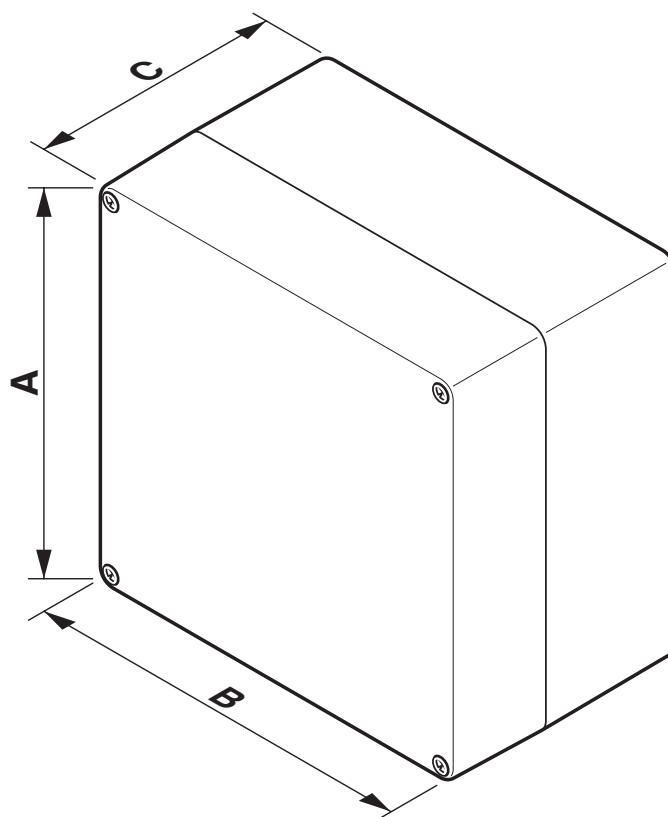
<https://www.phoenixcontact.com/it/prodotti/0899301>

Disegni

Disegno quotato



Disegno schema



E PX A 75X80X75 - Custodia vuota



0899301

<https://www.phoenixcontact.com/it/prodotti/0899301>

Classifiche

ECLASS

| | |
|-------------|----------|
| ECLASS-13.0 | 27180101 |
| ECLASS-15.0 | 27180101 |

ETIM

| | |
|-----------|----------|
| ETIM 10.0 | EC000261 |
|-----------|----------|

UNSPSC

| | |
|-------------|----------|
| UNSPSC 21.0 | 31261500 |
|-------------|----------|

E PX A 75X80X75 - Custodia vuota



0899301

<https://www.phoenixcontact.com/it/prodotti/0899301>

Environmental product compliance

EU RoHS

Soddisfa i requisiti della direttiva RoHS

Sì, Nessuna deroga

China RoHS

Environment friendly use period (EFUP)

EFUP-E

Nessuna sostanza pericolosa al di sopra dei valori limite

EU REACH SVHC

Avviso di sostanza candidata REACH (n. CAS)

Nessuna sostanza con una percentuale di massa maggiore dello 0,1%

Phoenix Contact 2026 © - Tutti i diritti riservati

<https://www.phoenixcontact.com>

PHOENIX CONTACT S.p.a.

Via Bellini, 39/41

20095 Cusano Milanino (MI)

+39 02 660591

info_it@phoenixcontact.com