

C S6 A 740X980X210 - Custodia vuota



0899123

<https://www.phoenixcontact.com/it/prodotti/0899123>

Si prega di notare che i dati visualizzati in questo PDF sono stati generati dal nostro catalogo online. I dati completi sono disponibili nella documentazione per l'utente. Si applicano le condizioni generali di utilizzo per i download.



Custodia vuota, materiale: Acciaio inox 316L/1.4404, resistenza superficiale: spazzolato, color argento, 740 mm x 980 mm x 210 mm, tipo di chiusura: Sportello con cerniera sostituibile, componenti della forniture - ATD: Cerniera per porta con fissaggio a un quarto di giro, Piastre di montaggio, Chiave a doppia mappa, Staffa di fissaggio con viti di montaggio, Bullone di messa a terra M12 applicato sul lato esterno, Istruzioni per l'installazione, Cerniera per porta con fissaggio a un quarto di giro

I vantaggi

- Innovativa gamma di prodotti composta da custodie di acciaio legato di alta qualità come base per morsettiere personalizzate
- Le morsettiere pronte per l'uso consentono di ridurre l'impegno e i costi di montaggio e omologazione
- Piastre flangiate possibili sui quattro lati della custodia, inclusa protezione di tenuta
- Le custodie possono essere adattate con filettature, fori e aperture rettangolari tenendo conto dei requisiti di legge

Dati commerciali

| | |
|-------------------------------------|---|
| Codice articolo | 0899123 |
| Pezzi/conf. | 1 Pezzi |
| Quantità di ordinazione minima | 1 Pezzi |
| Nota | Produzione su ordinazione (non è possibile effettuare resi) |
| Codice vendita | BH9112 |
| Codice prodotto | BH9112 |
| GTIN | 4046356928854 |
| Peso per pezzo (confezione inclusa) | 42,32 kg |
| Peso per pezzo (confezione esclusa) | 42,32 kg |
| Numero tariffa doganale | 94032080 |
| Paese di origine | DE |

C S6 A 740X980X210 - Custodia vuota

0899123

<https://www.phoenixcontact.com/it/prodotti/0899123>

Dati tecnici

Caratteristiche articolo

| | |
|--------------------|---|
| Tipo di prodotto | Morsettiere |
| Volume di consegna | Cerniera per porta con fissaggio a un quarto di giro |
| | Piastre di montaggio |
| | Chiave a doppia mappa |
| | Staffa di fissaggio con viti di montaggio |
| | Bullone di messa a terra M12 applicato sul lato esterno |
| | Istruzioni per l'installazione |

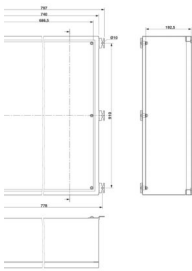
Caratteristiche di isolamento

| | |
|----------------------|---|
| Classe di protezione | I |
|----------------------|---|

Caratteristiche elettriche

| | |
|---------------------------|--------------------------|
| Potenza dissipata massima | 54 W (T6 fino a 40 °C) |
| | 33,7 W (T6 fino a 55 °C) |
| | 20,2 W (T6 fino a 65 °C) |
| | 74,3 W (T5 fino a 40 °C) |
| | 54 W (T5 fino a 55 °C) |
| | 40,5 W (T5 fino a 65 °C) |
| | 87,8 W (T4 fino a 40 °C) |
| | 42,2 W (T4 fino a 55 °C) |
| 54 W (T4 fino a 65 °C) | |

Dimensioni

| | |
|--|--|
| Disegno quotato |  |
| Larghezza | 740 mm |
| Altezza | 980 mm |
| Profondità | 210 mm |
| larghezza libera, lunghezza max. guide | 2736 mm |
| Spessore materiale max. | 2 mm |

Indicazioni materiale

| | |
|-----------------------|--------------------------|
| Colore | color argento |
| Materiale | Acciaio inox 316L/1.4404 |
| Materiale guarnizione | Silicone |

C S6 A 740X980X210 - Custodia vuota



0899123

<https://www.phoenixcontact.com/it/prodotti/0899123>

| | |
|-----------------------|------------|
| Finitura superficiale | spazzolato |
| Nota | Grana 240 |

Caratteristiche meccaniche

Note generali

| | |
|------------------------|--|
| Tipo di chiusura (GRP) | Sportello con cerniera sostituibile Fissaggio a un quarto di giro con testa doppia |
|------------------------|--|

Condizioni ambientali e della vita elettrica

Grado di protezione (codice IP)

| | |
|---------------------|------|
| Grado di protezione | IP66 |
|---------------------|------|

Condizioni ambientali

| | |
|----------------------------------|-------------------|
| Temperatura ambiente (esercizio) | -55 °C ... 135 °C |
|----------------------------------|-------------------|

Montaggio

| | |
|-----------------------|--------------------------------|
| Nota per il montaggio | Linguette di fissaggio esterne |
|-----------------------|--------------------------------|

C S6 A 740X980X210 - Custodia vuota

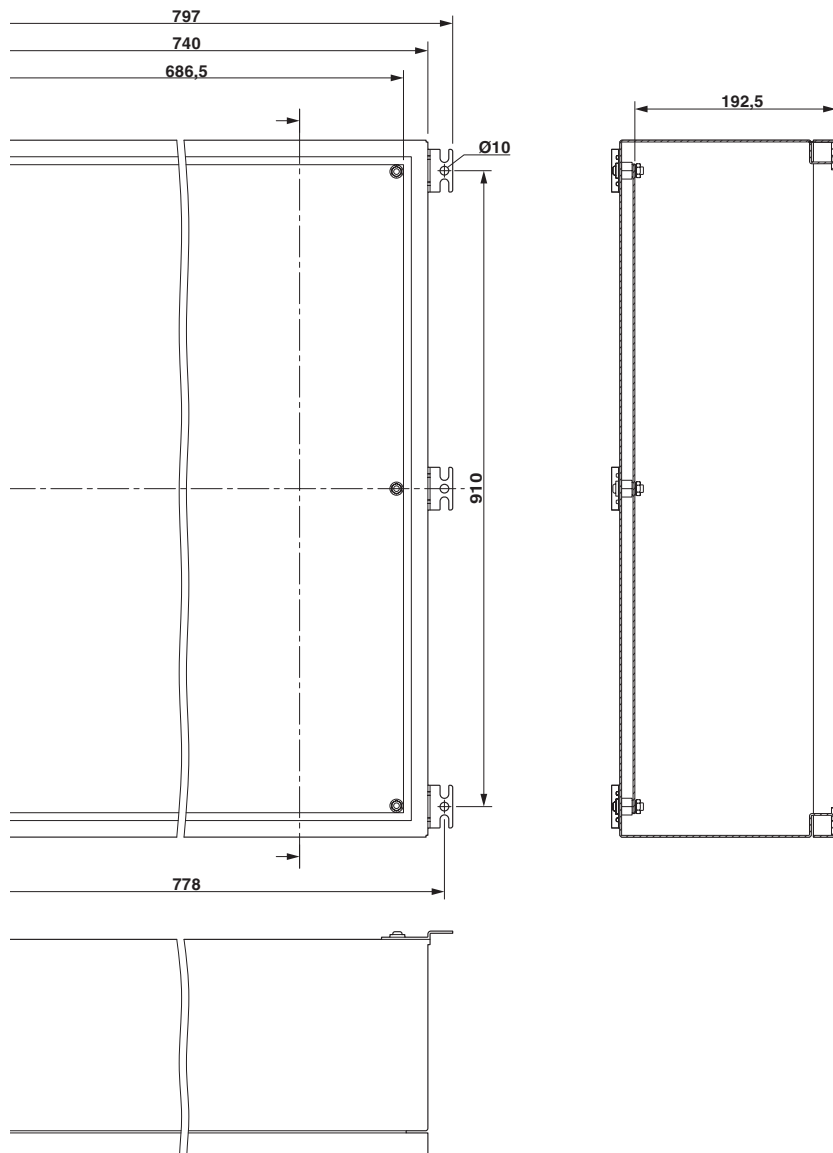
0899123

<https://www.phoenixcontact.com/it/prodotti/0899123>



Disegni

Disegno quotato



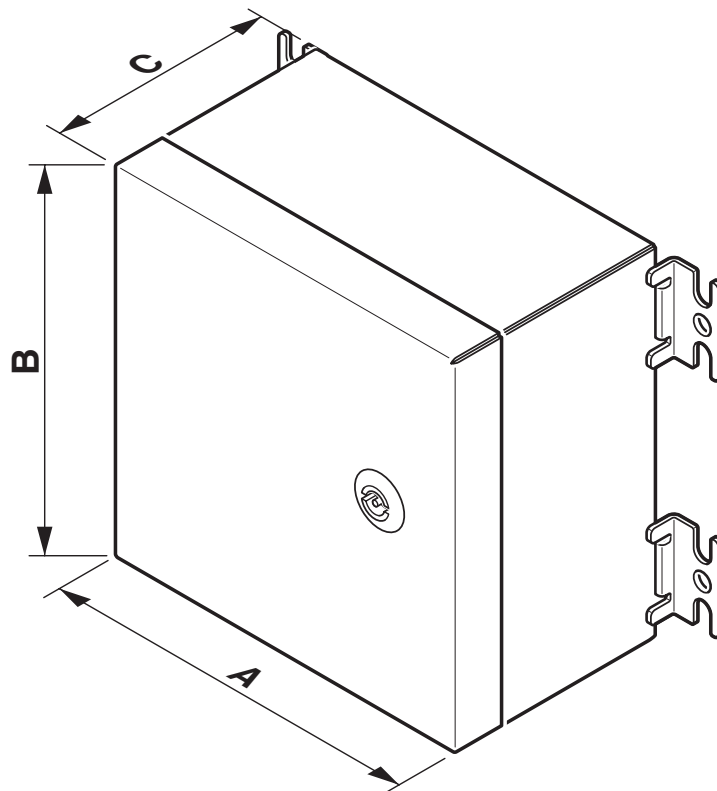
C S6 A 740X980X210 - Custodia vuota

0899123

<https://www.phoenixcontact.com/it/prodotti/0899123>



Disegno schema



C S6 A 740X980X210 - Custodia vuota



0899123

<https://www.phoenixcontact.com/it/prodotti/0899123>

Classifiche

ECLASS

| | |
|-------------|----------|
| ECLASS-13.0 | 27180101 |
| ECLASS-15.0 | 27180101 |

ETIM

| | |
|-----------|----------|
| ETIM 10.0 | EC000261 |
|-----------|----------|

UNSPSC

| | |
|-------------|----------|
| UNSPSC 21.0 | 31261500 |
|-------------|----------|

C S6 A 740X980X210 - Custodia vuota



0899123

<https://www.phoenixcontact.com/it/prodotti/0899123>

Environmental product compliance

EU RoHS

Soddisfa i requisiti della direttiva RoHS

Sì, Nessuna deroga

EU REACH SVHC

Avviso di sostanza candidata REACH (n. CAS)

Nessuna sostanza con una percentuale di massa maggiore dello 0,1%

Phoenix Contact 2026 © - Tutti i diritti riservati
<https://www.phoenixcontact.com>

PHOENIX CONTACT S.p.a.
Via Bellini, 39/41
20095 Cusano Milanino (MI)
+39 02 660591
info_it@phoenixcontact.com