

C S6 A 400X300X160 - Custodia vuota



0899057

<https://www.phoenixcontact.com/it/prodotti/0899057>

Si prega di notare che i dati visualizzati in questo PDF sono stati generati dal nostro catalogo online. I dati completi sono disponibili nella documentazione per l'utente. Si applicano le condizioni generali di utilizzo per i download.



Custodia vuota, materiale: Acciaio inox 316L/1.4404, resistenza superficiale: spazzolato, color argento, 400 mm x 300 mm x 160 mm, tipo di chiusura: Sportello con cerniera sostituibile, componenti della forniture - ATD: Cerniera per porta con fissaggio a un quarto di giro, Piastre di montaggio, Chiave a doppia mappa, Staffa di fissaggio con viti di montaggio, Bullone di messa a terra M12 applicato sul lato esterno, Istruzioni per l'installazione, Cerniera per porta con fissaggio a un quarto di giro

I vantaggi

- Innovativa gamma di prodotti composta da custodie di acciaio legato di alta qualità come base per morsettiere personalizzate
- Le morsettiere pronte per l'uso consentono di ridurre l'impegno e i costi di montaggio e omologazione
- Piastre flangiate possibili sui quattro lati della custodia, inclusa protezione di tenuta
- Le custodie possono essere adattate con filettature, fori e aperture rettangolari tenendo conto dei requisiti di legge

Dati commerciali

Codice articolo	0899057
Pezzi/conf.	1 Pezzi
Quantità di ordinazione minima	1 Pezzi
Nota	Produzione su ordinazione (non è possibile effettuare resi)
Codice vendita	BH9112
Codice prodotto	BH9112
GTIN	4046356928182
Peso per pezzo (confezione inclusa)	7 kg
Peso per pezzo (confezione esclusa)	7 kg
Numero tariffa doganale	94032080
Paese di origine	DE

C S6 A 400X300X160 - Custodia vuota



0899057

<https://www.phoenixcontact.com/it/prodotti/0899057>

Dati tecnici

Caratteristiche articolo

Tipo di prodotto	Morsetti
Volume di consegna	Cerniera per porta con fissaggio a un quarto di giro
	Piastre di montaggio
	Chiave a doppia mappa
	Staffa di fissaggio con viti di montaggio
	Bullone di messa a terra M12 applicato sul lato esterno
	Istruzioni per l'installazione

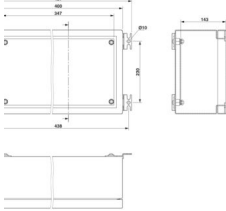
Caratteristiche di isolamento

Classe di protezione	I
----------------------	---

Caratteristiche elettriche

Potenza dissipata massima	18 W (T6 fino a 40 °C)
	11,2 W (T6 fino a 55 °C)
	6,7 W (T6 fino a 65 °C)
	24,8 W (T5 fino a 40 °C)
	18 W (T5 fino a 55 °C)
	13,5 W (T5 fino a 65 °C)
	29,3 W (T4 fino a 40 °C)
	14,1 W (T4 fino a 55 °C)
18 W (T4 fino a 65 °C)	

Dimensioni

Disegno quotato	
Larghezza	400 mm
Altezza	300 mm
Profondità	160 mm
larghezza libera, lunghezza max. guide	344 mm
Spessore materiale max.	1,5 mm

Indicazioni materiale

Colore	color argento
Materiale	Acciaio inox 316L/1.4404
Materiale guarnizione	Silicone
Finitura superficiale	spazzolato

C S6 A 400X300X160 - Custodia vuota



0899057

<https://www.phoenixcontact.com/it/prodotti/0899057>

Nota	Grana 240
------	-----------

Caratteristiche meccaniche

Note generali

Tipo di chiusura (GRP)	Sportello con cerniera sostituibile Fissaggio a un quarto di giro con testa doppia
------------------------	--

Condizioni ambientali e della vita elettrica

Grado di protezione (codice IP)

Grado di protezione	IP66
---------------------	------

Condizioni ambientali

Temperatura ambiente (esercizio)	-55 °C ... 135 °C
----------------------------------	-------------------

Montaggio

Nota per il montaggio	Linguette di fissaggio esterne
-----------------------	--------------------------------

C S6 A 400X300X160 - Custodia vuota

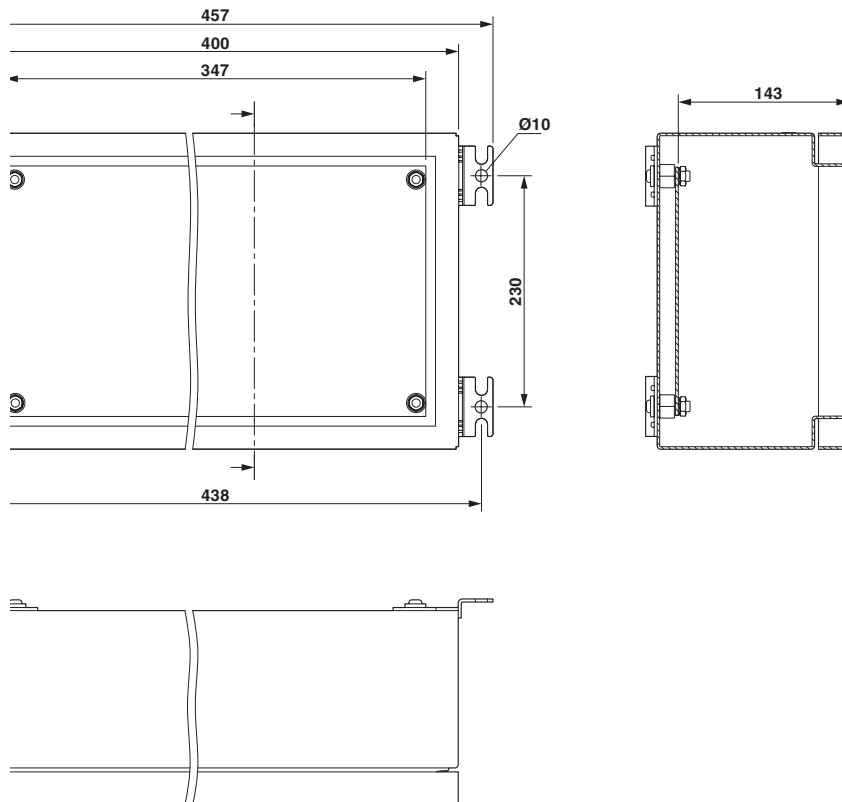
0899057

<https://www.phoenixcontact.com/it/prodotti/0899057>



Disegni

Disegno quotato



C S6 A 400X300X160 - Custodia vuota

0899057

<https://www.phoenixcontact.com/it/prodotti/0899057>



Disegno schema



C S6 A 400X300X160 - Custodia vuota



0899057

<https://www.phoenixcontact.com/it/prodotti/0899057>

Classifiche

ECLASS

ECLASS-13.0	27180101
ECLASS-15.0	27180101

ETIM

ETIM 10.0	EC000261
-----------	----------

UNSPSC

UNSPSC 21.0	31261500
-------------	----------

C S6 A 400X300X160 - Custodia vuota



0899057

<https://www.phoenixcontact.com/it/prodotti/0899057>

Environmental product compliance

EU RoHS

Soddisfa i requisiti della direttiva RoHS

Sì, Nessuna deroga

EU REACH SVHC

Avviso di sostanza candidata REACH (n. CAS)

Nessuna sostanza con una percentuale di massa maggiore dello 0,1%

Phoenix Contact 2026 © - Tutti i diritti riservati
<https://www.phoenixcontact.com>

PHOENIX CONTACT S.p.a.
Via Bellini, 39/41
20095 Cusano Milanino (MI)
+39 02 660591
info_it@phoenixcontact.com