

E S6 A 400X500X160 - Custodia vuota



0899041

<https://www.phoenixcontact.com/it/prodotti/0899041>

Si prega di notare che i dati visualizzati in questo PDF sono stati generati dal nostro catalogo online. I dati completi sono disponibili nella documentazione per l'utente. Si applicano le condizioni generali di utilizzo per i download.



Custodia vuota, materiale: Acciaio inox 316L/1.4404, resistenza superficiale: spazzolato, color argento, 400 mm x 500 mm x 160 mm, tipo di chiusura: coperchio avvitato, componenti della forniture - ATD: Piastre di montaggio, Staffa di fissaggio con viti di montaggio, Bullone di messa a terra M12 applicato sul lato esterno, Istruzioni per l'installazione, Piastre di montaggio

I vantaggi

- Innovativa gamma di prodotti composta da custodie di acciaio legato di alta qualità come base per morsettiere personalizzate
- Le morsettiere pronte per l'uso consentono di ridurre l'impegno e i costi di montaggio e omologazione
- Piastre flangiate possibili sui quattro lati della custodia, inclusa protezione di tenuta
- Le custodie possono essere adattate con filettature, fori e aperture rettangolari tenendo conto dei requisiti di legge

Dati commerciali

Codice articolo	0899041
Pezzi/conf.	1 Pezzi
Quantità di ordinazione minima	1 Pezzi
Nota	Produzione su ordinazione (non è possibile effettuare resi)
Codice vendita	BH9112
Codice prodotto	BH9112
GTIN	4046356928014
Peso per pezzo (confezione inclusa)	10,47 kg
Peso per pezzo (confezione esclusa)	10,47 kg
Numero tariffa doganale	94032080
Paese di origine	DE

E S6 A 400X500X160 - Custodia vuota



0899041

<https://www.phoenixcontact.com/it/prodotti/0899041>

Dati tecnici

Caratteristiche articolo

Tipo di prodotto	Morsetti
Volume di consegna	Piastre di montaggio
	Staffa di fissaggio con viti di montaggio
	Bullone di messa a terra M12 applicato sul lato esterno
	Istruzioni per l'installazione

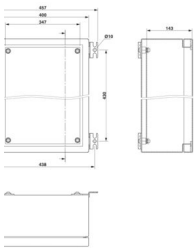
Caratteristiche di isolamento

Classe di protezione	I
----------------------	---

Caratteristiche elettriche

Potenza dissipata massima	24 W (T6 fino a 40 °C)
	15 W (T6 fino a 55 °C)
	9 W (T6 fino a 65 °C)
	33 W (T5 fino a 40 °C)
	24 W (T5 fino a 55 °C)
	18 W (T5 fino a 65 °C)
	39 W (T4 fino a 40 °C)
	18,8 W (T4 fino a 55 °C)
24 W (T4 fino a 65 °C)	

Dimensioni

Disegno quotato	
Larghezza	400 mm
Altezza	500 mm
Profondità	160 mm
larghezza libera, lunghezza max. guide	344 mm
Spessore materiale max.	1,5 mm

Indicazioni materiale

Colore	color argento
Materiale	Acciaio inox 316L/1.4404
Materiale guarnizione	Silicone
Finitura superficiale	spazzolato
Nota	Grana 240

E S6 A 400X500X160 - Custodia vuota



0899041

<https://www.phoenixcontact.com/it/prodotti/0899041>

Caratteristiche meccaniche

Note generali

Tipo di chiusura (GRP)

coperchio avvitato Viti ad esagono cavo

Condizioni ambientali e della vita elettrica

Grado di protezione (codice IP)

Grado di protezione

IP66

Condizioni ambientali

Temperatura ambiente (esercizio)

-55 °C ... 135 °C

Montaggio

Nota per il montaggio

Linguette di fissaggio esterne

E S6 A 400X500X160 - Custodia vuota

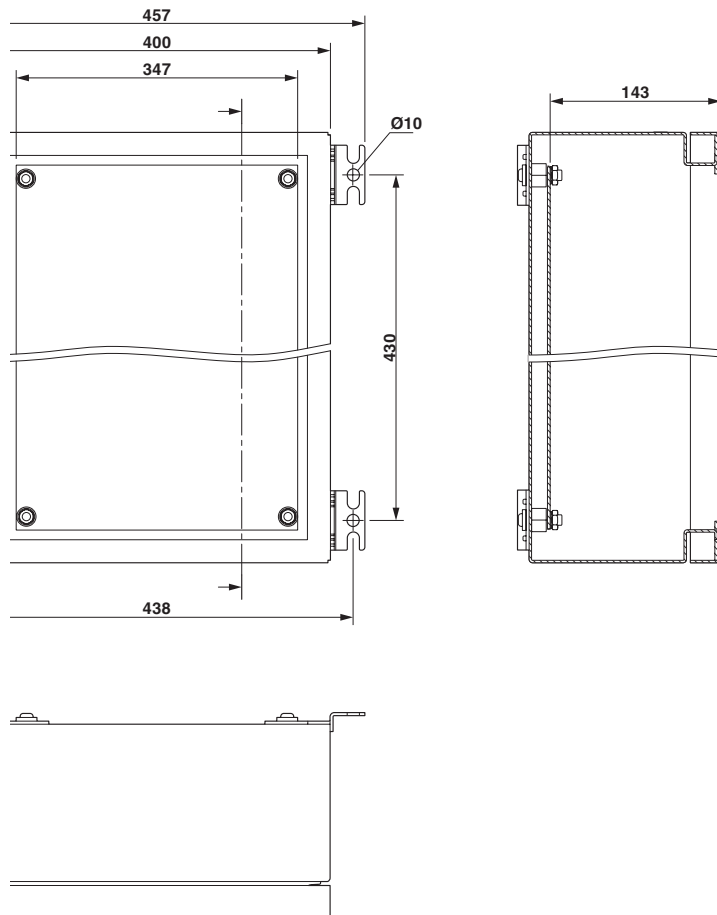
0899041

<https://www.phoenixcontact.com/it/prodotti/0899041>



Disegni

Disegno quotato



E S6 A 400X500X160 - Custodia vuota

0899041

<https://www.phoenixcontact.com/it/prodotti/0899041>



Disegno schema



E S6 A 400X500X160 - Custodia vuota



0899041

<https://www.phoenixcontact.com/it/prodotti/0899041>

Classifiche

ECLASS

ECLASS-13.0	27180101
ECLASS-15.0	27180101

ETIM

ETIM 10.0	EC000261
-----------	----------

UNSPSC

UNSPSC 21.0	31261500
-------------	----------

E S6 A 400X500X160 - Custodia vuota



0899041

<https://www.phoenixcontact.com/it/prodotti/0899041>

Environmental product compliance

EU RoHS

Soddisfa i requisiti della direttiva RoHS

Sì, Nessuna deroga

China RoHS

Environment friendly use period (EFUP)

EFUP-E

Nessuna sostanza pericolosa al di sopra dei valori limite

EU REACH SVHC

Avviso di sostanza candidata REACH (n. CAS)

Nessuna sostanza con una percentuale di massa maggiore dello 0,1%

Phoenix Contact 2026 © - Tutti i diritti riservati
<https://www.phoenixcontact.com>

PHOENIX CONTACT S.p.a.
Via Bellini, 39/41
20095 Cusano Milanino (MI)
+39 02 660591
info_it@phoenixcontact.com