

# E S6 A 300X300X160 - Custodia vuota



0899025

<https://www.phoenixcontact.com/it/prodotti/0899025>

Si prega di notare che i dati visualizzati in questo PDF sono stati generati dal nostro catalogo online. I dati completi sono disponibili nella documentazione per l'utente. Si applicano le condizioni generali di utilizzo per i download.



Custodia vuota, materiale: Acciaio inox 316L/1.4404, resistenza superficiale: spazzolato, color argento, 300 mm x 300 mm x 160 mm, tipo di chiusura: coperchio avvitato, componenti della forniture - ATD: Piastre di montaggio, Staffa di fissaggio con viti di montaggio, Bullone di messa a terra M12 applicato sul lato esterno, Istruzioni per l'installazione, Piastre di montaggio

## I vantaggi

- Innovativa gamma di prodotti composta da custodie di acciaio legato di alta qualità come base per morsettiere personalizzate
- Le morsettiere pronte per l'uso consentono di ridurre l'impegno e i costi di montaggio e omologazione
- Piastre flangiate possibili sui quattro lati della custodia, inclusa protezione di tenuta
- Le custodie possono essere adattate con filettature, fori e aperture rettangolari tenendo conto dei requisiti di legge

## Dati commerciali

Codice articolo	0899025
Pezzi/conf.	1 Pezzi
Quantità di ordinazione minima	1 Pezzi
Nota	Produzione su ordinazione (non è possibile effettuare resi)
Codice vendita	BH9112
Codice prodotto	BH9112
GTIN	4046356927833
Peso per pezzo (confezione inclusa)	5,62 kg
Peso per pezzo (confezione esclusa)	5,62 kg
Numero tariffa doganale	94032080
Paese di origine	DE

# E S6 A 300X300X160 - Custodia vuota



0899025

<https://www.phoenixcontact.com/it/prodotti/0899025>

## Dati tecnici

### Caratteristiche articolo

Tipo di prodotto	Morsettieria
Volume di consegna	Piastre di montaggio
	Staffa di fissaggio con viti di montaggio
	Bullone di messa a terra M12 applicato sul lato esterno
	Istruzioni per l'installazione

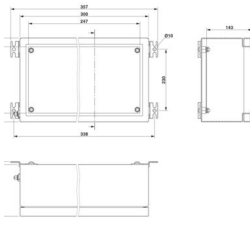
### Caratteristiche di isolamento

Classe di protezione	I
----------------------	---

### Caratteristiche elettriche

Potenza dissipata massima	14 W (T6 fino a 40 °C)
	8,7 W (T6 fino a 55 °C)
	5,2 W (T6 fino a 65 °C)
	19,3 W (T5 fino a 40 °C)
	14 W (T5 fino a 55 °C)
	10,5 W (T5 fino a 65 °C)
	22,8 W (T4 fino a 40 °C)
	10,9 W (T4 fino a 55 °C)
14 W (T4 fino a 65 °C)	

### Dimensioni

Disegno quotato	
Larghezza	300 mm
Altezza	300 mm
Profondità	160 mm
larghezza libera, lunghezza max. guide	244 mm
Spessore materiale max.	1,5 mm

### Indicazioni materiale

Colore	color argento
Materiale	Acciaio inox 316L/1.4404
Materiale guarnizione	Silicone
Finitura superficiale	spazzolato
Nota	Grana 240

# E S6 A 300X300X160 - Custodia vuota



0899025

<https://www.phoenixcontact.com/it/prodotti/0899025>

## Caratteristiche meccaniche

### Note generali

Tipo di chiusura (GRP)

coperchio avvitato Viti ad esagono cavo

## Condizioni ambientali e della vita elettrica

### Grado di protezione (codice IP)

Grado di protezione

IP66

### Condizioni ambientali

Temperatura ambiente (esercizio)

-55 °C ... 135 °C

## Montaggio

Nota per il montaggio

Linguette di fissaggio esterne

# E S6 A 300X300X160 - Custodia vuota

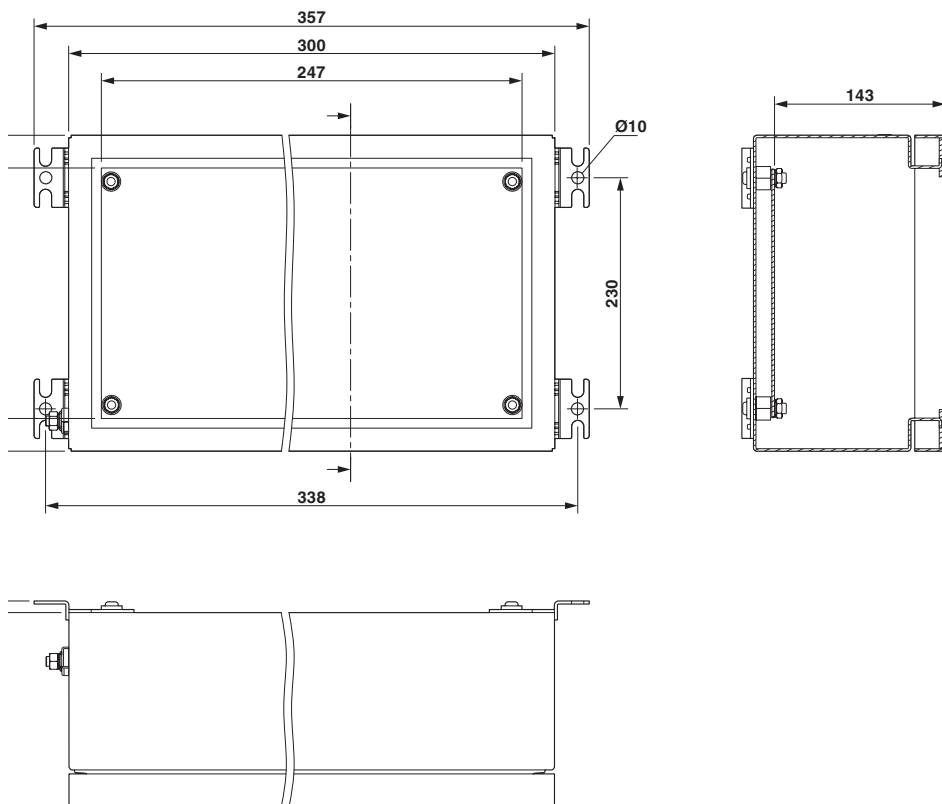
0899025

<https://www.phoenixcontact.com/it/prodotti/0899025>



## Disegni

Disegno quotato



# E S6 A 300X300X160 - Custodia vuota

0899025

<https://www.phoenixcontact.com/it/prodotti/0899025>



Disegno schema



# E S6 A 300X300X160 - Custodia vuota



0899025

<https://www.phoenixcontact.com/it/prodotti/0899025>

## Classifiche

### ECLASS

ECLASS-13.0	27180101
ECLASS-15.0	27180101

### ETIM

ETIM 10.0	EC000261
-----------	----------

### UNSPSC

UNSPSC 21.0	31261500
-------------	----------

# E S6 A 300X300X160 - Custodia vuota



0899025

<https://www.phoenixcontact.com/it/prodotti/0899025>

## Environmental product compliance

### EU RoHS

Soddisfa i requisiti della direttiva RoHS	Sì, Nessuna deroga
---	--------------------

### China RoHS

Environment friendly use period (EFUP)	EFUP-E
	Nessuna sostanza pericolosa al di sopra dei valori limite

### EU REACH SVHC

Avviso di sostanza candidata REACH (n. CAS)	Nessuna sostanza con una percentuale di massa maggiore dello 0,1%
---	---

Phoenix Contact 2026 © - Tutti i diritti riservati  
<https://www.phoenixcontact.com>

PHOENIX CONTACT S.p.a.  
Via Bellini, 39/41  
20095 Cusano Milanino (MI)  
+39 02 660591  
[info\\_it@phoenixcontact.com](mailto:info_it@phoenixcontact.com)