

E S6 A 150X150X100 - Custodia vuota



0899010

<https://www.phoenixcontact.com/it/prodotti/0899010>

Si prega di notare che i dati visualizzati in questo PDF sono stati generati dal nostro catalogo online. I dati completi sono disponibili nella documentazione per l'utente. Si applicano le condizioni generali di utilizzo per i download.



Custodia vuota, materiale: Acciaio inox 316L/1.4404, resistenza superficiale: spazzolato, color argento, 150 mm x 150 mm x 100 mm, tipo di chiusura: coperchio avvitato, componenti della forniture - ATD: Piastre di montaggio, Staffa di fissaggio con viti di montaggio, Bullone di messa a terra M12 applicato sul lato esterno, Istruzioni per l'installazione, Piastre di montaggio

I vantaggi

- Innovativa gamma di prodotti composta da custodie di acciaio legato di alta qualità come base per morsettiere personalizzate
- Le morsettiere pronte per l'uso consentono di ridurre l'impegno e i costi di montaggio e omologazione
- Piastre flangiate possibili sui quattro lati della custodia, inclusa protezione di tenuta
- Le custodie possono essere adattate con filettature, fori e aperture rettangolari tenendo conto dei requisiti di legge

Dati commerciali

| | |
|-------------------------------------|---------------|
| Codice articolo | 0899010 |
| Pezzi/conf. | 1 Pezzi |
| Quantità di ordinazione minima | 1 Pezzi |
| Codice vendita | BH9112 |
| Codice prodotto | BH9112 |
| GTIN | 4046356927680 |
| Peso per pezzo (confezione inclusa) | 1,676 g |
| Peso per pezzo (confezione esclusa) | 3.111 g |
| Numero tariffa doganale | 94032080 |
| Paese di origine | DE |

E S6 A 150X150X100 - Custodia vuota

0899010

<https://www.phoenixcontact.com/it/prodotti/0899010>

Dati tecnici

Caratteristiche articolo

| | |
|--------------------|---|
| Tipo di prodotto | Morsettieria |
| Volume di consegna | Piastre di montaggio |
| | Staffa di fissaggio con viti di montaggio |
| | Bullone di messa a terra M12 applicato sul lato esterno |
| | Istruzioni per l'installazione |

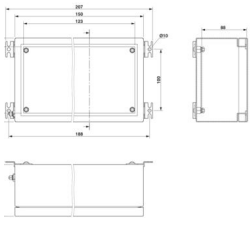
Caratteristiche di isolamento

| | |
|----------------------|---|
| Classe di protezione | I |
|----------------------|---|

Caratteristiche elettriche

| | |
|---------------------------|--------------------------|
| Potenza dissipata massima | 10 W (T6 fino a 40 °C) |
| | 6,2 W (T6 fino a 55 °C) |
| | 3,7 W (T6 fino a 65 °C) |
| | 13,8 W (T5 fino a 40 °C) |
| | 10 W (T5 fino a 55 °C) |
| | 7,5 W (T5 fino a 65 °C) |
| | 16,3 W (T4 fino a 40 °C) |
| | 7,8 W (T4 fino a 55 °C) |
| | 10 W (T4 fino a 65 °C) |

Dimensioni

| | |
|--|--|
| Disegno quotato |  |
| Larghezza | 150 mm |
| Altezza | 150 mm |
| Profondità | 100 mm |
| larghezza libera, lunghezza max. guide | 121 mm |
| Spessore materiale max. | 1,5 mm |

Indicazioni materiale

| | |
|-----------------------|--------------------------|
| Colore | color argento |
| Materiale | Acciaio inox 316L/1.4404 |
| Materiale guarnizione | Silicone |
| Finitura superficiale | spazzolato |
| Nota | Grana 240 |

E S6 A 150X150X100 - Custodia vuota



0899010

<https://www.phoenixcontact.com/it/prodotti/0899010>

Caratteristiche meccaniche

Note generali

Tipo di chiusura (GRP)

coperchio avvitato Viti ad esagono cavo

Condizioni ambientali e della vita elettrica

Grado di protezione (codice IP)

Grado di protezione

IP66

Condizioni ambientali

Temperatura ambiente (esercizio)

-55 °C ... 135 °C

Montaggio

Nota per il montaggio

Linguette di fissaggio esterne

E S6 A 150X150X100 - Custodia vuota

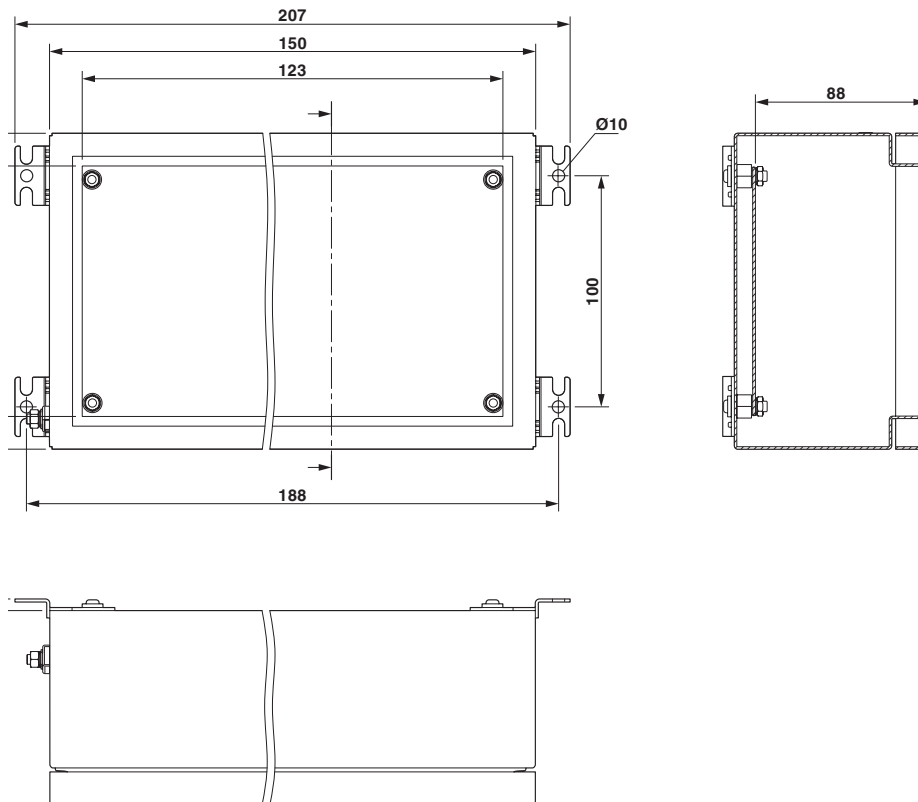
0899010

<https://www.phoenixcontact.com/it/prodotti/0899010>



Disegni

Disegno quotato



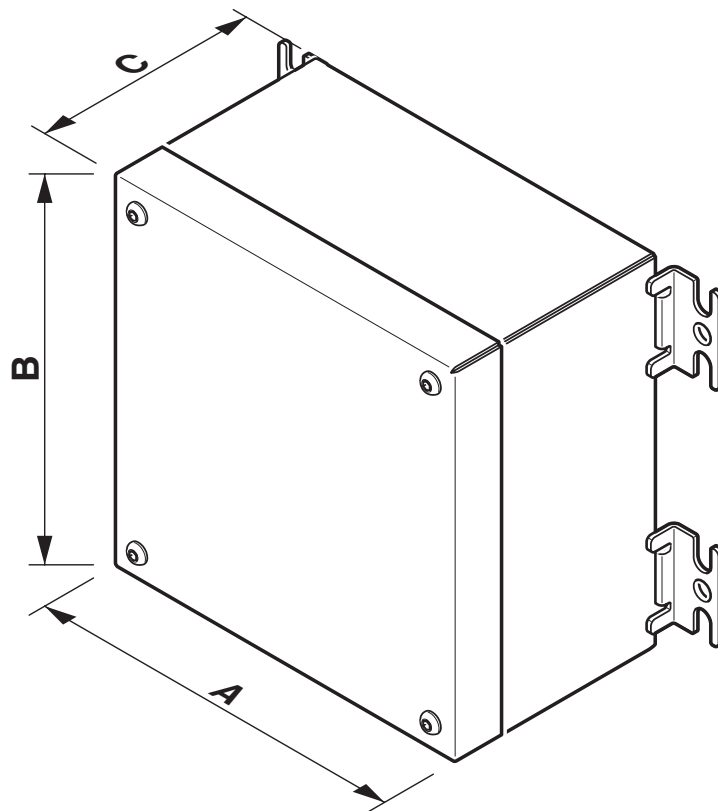
E S6 A 150X150X100 - Custodia vuota

0899010

<https://www.phoenixcontact.com/it/prodotti/0899010>



Disegno schema



E S6 A 150X150X100 - Custodia vuota



0899010

<https://www.phoenixcontact.com/it/prodotti/0899010>

Classifiche

ECLASS

| | |
|-------------|----------|
| ECLASS-13.0 | 27180101 |
| ECLASS-15.0 | 27180101 |

ETIM

| | |
|-----------|----------|
| ETIM 10.0 | EC000261 |
|-----------|----------|

UNSPSC

| | |
|-------------|----------|
| UNSPSC 21.0 | 31261500 |
|-------------|----------|

E S6 A 150X150X100 - Custodia vuota



0899010

<https://www.phoenixcontact.com/it/prodotti/0899010>

Environmental product compliance

EU RoHS

Soddisfa i requisiti della direttiva RoHS

Sì, Nessuna deroga

EU REACH SVHC

Avviso di sostanza candidata REACH (n. CAS)

Nessuna sostanza con una percentuale di massa maggiore dello 0,1%

Phoenix Contact 2026 © - Tutti i diritti riservati
<https://www.phoenixcontact.com>

PHOENIX CONTACT S.p.a.
Via Bellini, 39/41
20095 Cusano Milanino (MI)
+39 02 660591
info_it@phoenixcontact.com