

# LS-EMSP-V4A (75,6X54) - Codificatore di dispositivi



0831656

<https://www.phoenixcontact.com/it/prodotti/0831656>

Si prega di notare che i dati visualizzati in questo PDF sono stati generati dal nostro catalogo online. I dati completi sono disponibili nella documentazione per l'utente. Si applicano le condizioni generali di utilizzo per i download.



## I vantaggi

- Cartellini in acciaio inox per apparecchiature, per viti o rivetti
- Siglatura di facile manutenzione e durevole che soddisfa anche elevati requisiti igienici
- Elevata resistenza alla corrosione, agli acidi e alle temperature

## Dati commerciali

Codice articolo	0831656
Pezzi/conf.	5 Pezzi
Quantità di ordinazione minima	5 Pezzi
Codice vendita	BG241D
Codice prodotto	BG241D
GTIN	4046356925952
Peso per pezzo (confezione inclusa)	156,1 g
Peso per pezzo (confezione esclusa)	148,97 g
Numero tariffa doganale	73269098
Paese di origine	CN

## Dati tecnici

### Caratteristiche articolo

Tipo di prodotto	Targhetta per dispositivi
------------------	---------------------------

### Siglatura

Numero dei cartellini singoli	6
Tecnologia di siglatura	Siglatura laser diretta

### Dimensioni

Larghezza	85,00 mm
Altezza	53,70 mm
Profondità	0,50 mm

### Campo di testo

Larghezza del campo di testo	75,6 mm
Altezza del campo di testo	54 mm

### Indicazioni materiale

Conforme alla normativa RoHS	sì
Colore	argento
Materiale	V4A (1.4404; AISI 316L)
Materiale, elemento base	V4A (1.4404; AISI 316L)
Sostanze contenute	senza silicone, alogenati e cadmio

### Condizioni ambientali e della vita elettrica

#### Condizioni ambientali

Temperatura ambiente (esercizio)	-80 °C ... 350 °C
Temperatura ambiente consigliata (stoccaggio/trasporto)	23 °C
Umidità dell'aria consigliata (stoccaggio/trasporto)	50 %

#### Controllo su sostanze che ostacolano la bagnatura delle vernici

Controllo della presenza di sostanze che ostacolano la bagnatura delle vernici (conformità LABS)	VDMA 24364-A1-L:2018-05
Risultato	Prova superata

#### Test dei graffi per la determinazione della resistenza ai graffi

Specifica di prova	DIN EN ISO 1518-1:2023 (in conformità)
--------------------	--

#### Test nastro adesivo

Specifica di prova	DIN EN ISO 2409:2020-12 (in conformità)
Risultato	Prova superata

#### Resistenza ai raggi UV

Specifica di prova	DIN EN ISO 4892-2:2021-11 (in conformità)
Risultato	Prova superata

# LS-EMSP-V4A (75,6X54) - Codificatore di dispositivi



0831656

<https://www.phoenixcontact.com/it/prodotti/0831656>

Durata della prova	96 h
Procedimento	Irradiazione artificiale.

## Stoccaggio a temperatura controllata

Specifica di prova	IEC 60068-2-2:2007-07
Risultato	Prova superata
Procedimento	Test Bb
Durata	240 h
Temperatura di prova	350 °C

## Stabilità termica

Specifica di prova	ANSI/UL 969-2018:03 (in conformità)
Durata della prova	240 h
Rating 225 °C (250 °C)	Prova superata

## Resistenza allo strofinamento delle scritte

Specifica di prova	DIN EN 61010-1 (VDE 0411-1):2011-07 DIN EN 62208 (VDE 0660-511):2012-06 (in parti)
Isopropanolo (99 %) [67-63-0]	Prova superata
n-esano [CAS No. 110-54-3]	Prova superata
Acqua + benzina per smacchiare [CAS No. 64742-82-1]	Prova superata
Iodossido di sodio 0,1 mol/l [CAS No. 1310-73-2]	Prova superata
Ethanol (99 %) [CAS No. 64-17-5]	Prova superata
Acetone (99%) [CAS No. 67-64-1]	Prova superata

## Resistenza ad agenti chimici, oli e carburanti

Specifica di prova	ISO 175:2010 (in conformità)
Durata della prova	168 h
Acqua salmastra (350 g/l) [CAS No. - ]	Prova superata
Ethanol (99 %) [CAS No. 64-17-5]	Prova superata
Acetone (99%) [CAS No. 67-64-1]	Prova superata
Metiletilchetone (MEK) [CAS No. 78-93-3]	Prova superata
IRM 901	Prova superata
IRM 902	Prova superata
IRM 903	Prova superata

## Prova in condizioni climatiche variabili dell'acqua di condensa con atmosfera con anidride solforosa

Specifica di prova	DIN EN ISO 22479:2022-08
Risultato	Prova superata
Procedimento	Metodo B

# LS-EMSP-V4A (75,6X54) - Codificatore di dispositivi



0831656

<https://www.phoenixcontact.com/it/prodotti/0831656>

Cicli	2
-------	---

## Prova in nebbia salina

Specifica di prova	DIN EN IEC 60068-2-11 (VDE 0468-2-11):2022-10
Risultato	Prova superata
Durata della prova	96 h

## Prova in nebbia salina

Specifica di prova	DIN EN ISO 9227:2017-07
Risultato	Prova superata
Durata della prova	336 h

## Normative e prescrizioni

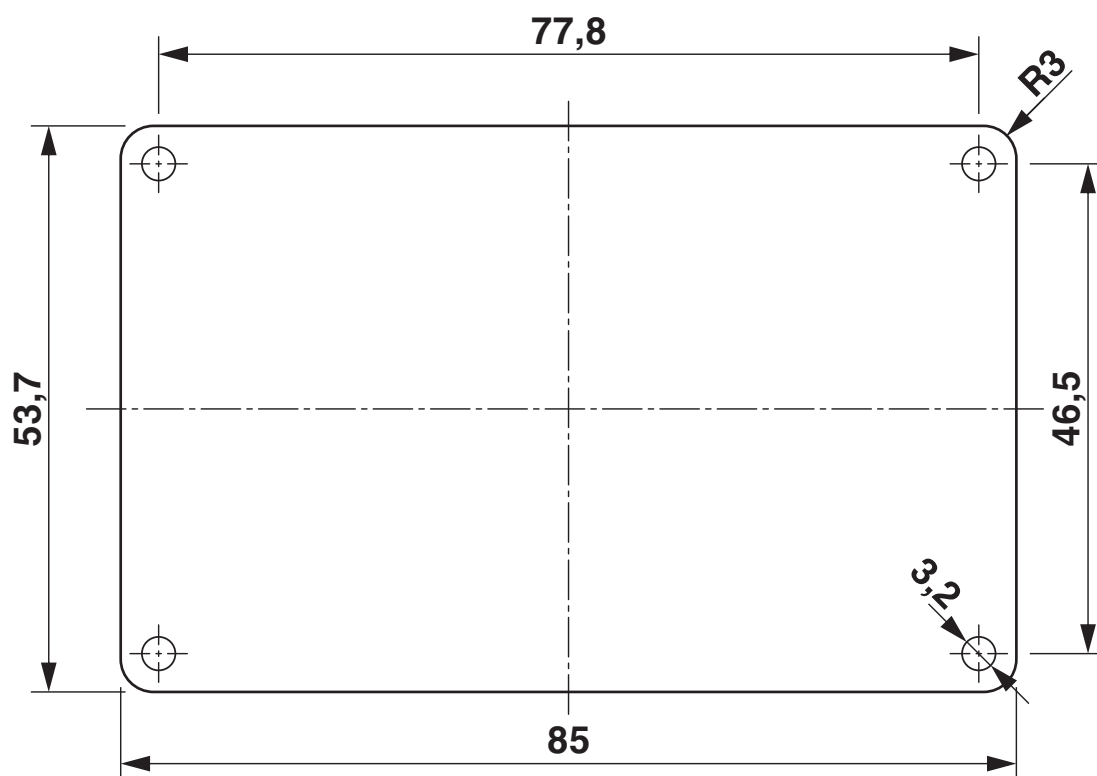
Resistenza allo strofinamento	DIN EN 61010-1 (VDE 0411-1)
-------------------------------	-----------------------------

## Montaggio

Tipo di montaggio	fissaggio con viti, rivetti
-------------------	-----------------------------

Disegni

Disegno quotato



# LS-EMSP-V4A (75,6X54) - Codificatore di dispositivi



0831656

<https://www.phoenixcontact.com/it/prodotti/0831656>

## Classifiche

### ECLASS

ECLASS-13.0	27281103
ECLASS-15.0	27281103

### ETIM

ETIM 10.0	EC001288
-----------	----------

### UNSPSC

UNSPSC 21.0	39131500
-------------	----------

# LS-EMSP-V4A (75,6X54) - Codificatore di dispositivi



0831656

<https://www.phoenixcontact.com/it/prodotti/0831656>

## Environmental product compliance

### EU RoHS

Soddisfa i requisiti della direttiva RoHS

Sì, Nessuna deroga

### EU REACH SVHC

Avviso di sostanza candidata REACH (n. CAS)

Nessuna sostanza con una percentuale di massa maggiore dello 0,1%

Phoenix Contact 2026 © - Tutti i diritti riservati  
<https://www.phoenixcontact.com>

PHOENIX CONTACT S.p.a.  
Via Bellini, 39/41  
20095 Cusano Milanino (MI)  
+39 02 660591  
[info\\_it@phoenixcontact.com](mailto:info_it@phoenixcontact.com)