

NS 35/ 7,5 AL PERF 2000MM - Guida di supporto forata



0814681

<https://www.phoenixcontact.com/it/prodotti/0814681>

Si prega di notare che i dati visualizzati in questo PDF sono stati generati dal nostro catalogo online. I dati completi sono disponibili nella documentazione per l'utente. Si applicano le condizioni generali di utilizzo per i download.



Guida di supporto forata, Variante di imballaggio con 25 pezzi (50 m), a norma EN 60715, materiale: Alluminio, non rivestito, Profilo standard, colore: alluminio

Dati commerciali

Codice articolo	0814681
Pezzi/conf.	25 Pezzi
Quantità di ordinazione minima	25 Pezzi
Nota	Produzione su ordinazione (non è possibile effettuare resi)
Codice vendita	BE7245
Codice prodotto	BE7245
GTIN	4017918982508
Peso per pezzo (confezione inclusa)	213 g
Peso per pezzo (confezione esclusa)	213 g
Numero tariffa doganale	76042990
Paese di origine	DE

NS 35/ 7,5 AL PERF 2000MM - Guida di supporto forata

0814681

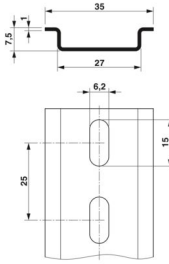
<https://www.phoenixcontact.com/it/prodotti/0814681>

Dati tecnici

Caratteristiche articolo

Tipo di prodotto	Guida DIN
------------------	-----------

Dimensioni

Disegno quotato	
Larghezza	35 mm
Larghezza foro	15 mm
Altezza foro	6,2 mm
Profondità	7,5 mm
Lunghezza	2000 mm
Distanza foro	25 mm

Indicazioni materiale

Colore	alluminio
Materiale	Alluminio
Rivestimento	non rivestito

Normative e prescrizioni

Verifiche	a norma EN 60715
-----------	------------------

Controlli elettrici

Resistenza alla corrente di breve durata

Sezione E-Cu equivalente	35 mm ²
Resistenza alla corrente di breve durata 1s	4,2 kA
Corrente nominale max. consentita con funzione PEN	125 A

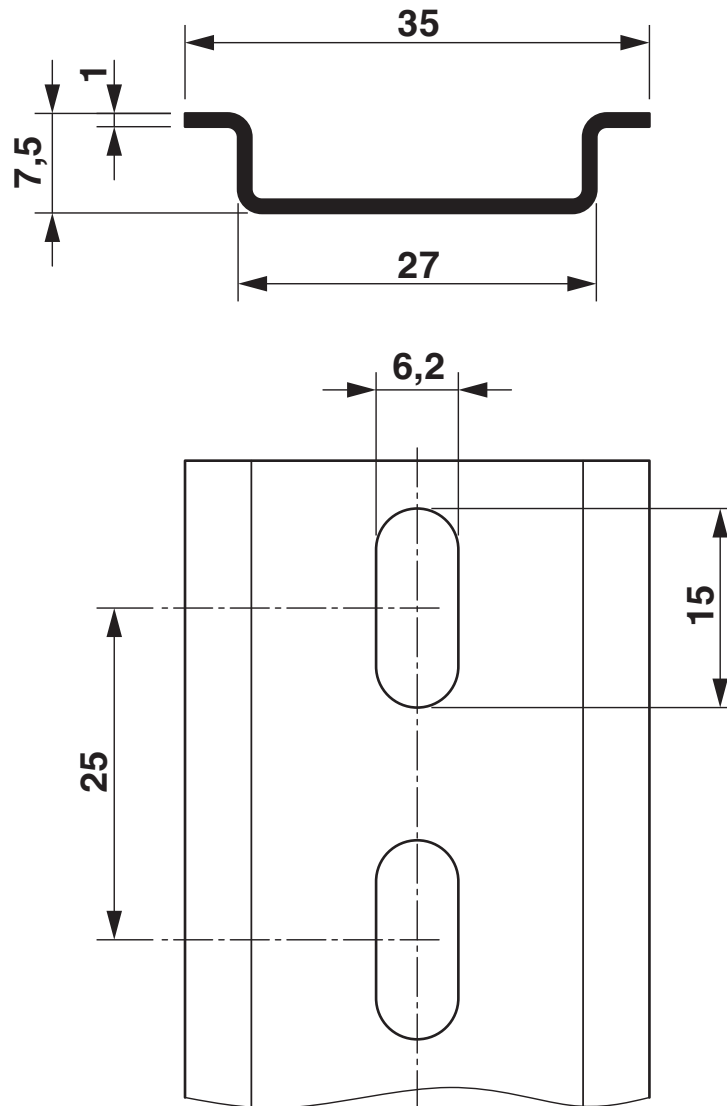
NS 35/ 7,5 AL PERF 2000MM - Guida di supporto forata

0814681

<https://www.phoenixcontact.com/it/prodotti/0814681>

Disegni

Disegno quotato



NS 35/ 7,5 AL PERF 2000MM - Guida di supporto forata



0814681

<https://www.phoenixcontact.com/it/prodotti/0814681>

Classifiche

ECLASS

ECLASS-13.0	27400602
ECLASS-15.0	27400602

ETIM

ETIM 10.0	EC001285
-----------	----------

UNSPSC

UNSPSC 21.0	39121700
-------------	----------

NS 35/ 7,5 AL PERF 2000MM - Guida di supporto forata



0814681

<https://www.phoenixcontact.com/it/prodotti/0814681>

Environmental product compliance

EU RoHS

Soddisfa i requisiti della direttiva RoHS	Sì, Nessuna deroga
-------------------------------------------	--------------------

China RoHS

Environment friendly use period (EFUP)	EFUP-E
	Nessuna sostanza pericolosa al di sopra dei valori limite

EU REACH SVHC

Avviso di sostanza candidata REACH (n. CAS)	Nessuna sostanza con una percentuale di massa maggiore dello 0,1%
---------------------------------------------	-------------------------------------------------------------------

EF3.1 Cambiamento climatico

CO2e kg	2,264 kg CO2e
---------	---------------

Phoenix Contact 2026 © - Tutti i diritti riservati
<https://www.phoenixcontact.com>

PHOENIX CONTACT S.p.a.
Via Bellini, 39/41
20095 Cusano Milanino (MI)
+39 02 660591
info_it@phoenixcontact.com