

KMT 24X10 WH 200 - Targhetta per cavi



0813925

<https://www.phoenixcontact.com/it/prodotti/0813925>

Si prega di notare che i dati visualizzati in questo PDF sono stati generati dal nostro catalogo online. I dati completi sono disponibili nella documentazione per l'utente. Si applicano le condizioni generali di utilizzo per i download.



Dati commerciali

Codice articolo	0813925
Pezzi/conf.	1 Pezzi
Quantità di ordinazione minima	1 Pezzi
Codice vendita	BG2311
Codice prodotto	BG2311
GTIN	4017918958022
Peso per pezzo (confezione inclusa)	656,4 g
Peso per pezzo (confezione esclusa)	656,4 g
Numero tariffa doganale	39191080
Paese di origine	BE

Dati tecnici

Caratteristiche articolo

Tipo di prodotto	Segnaconduttori
------------------	-----------------

Siglatura

Numero dei cartellini singoli	4000
Numero di cartellini per riga	4
Tecnologia di siglatura	Trasferimento termico

Dimensioni

Larghezza	24 mm
Altezza	17 mm
Profondità	0,2 mm

Campo di testo

Larghezza del campo di testo	24 mm
Altezza del campo di testo	8 mm

Indicazioni materiale

Colore	bianco (RAL 9010)
Materiale, elemento base	Poliestere

Cavo / linea

Diametro esterno conduttore	> 10,00 mm
-----------------------------	------------

Condizioni ambientali e della vita elettrica

Condizioni ambientali

Temperatura ambiente (esercizio)	-60 °C ... 120 °C
Temperatura ambiente consigliata (stoccaggio/trasporto)	27 °C
Umidità dell'aria consigliata (stoccaggio/trasporto)	60 %

Controllo su sostanze che ostacolano la bagnatura delle vernici

Controllo della presenza di sostanze che ostacolano la bagnatura delle vernici (conformità LABS)	VDMA 24364:2018-05
Risultato	Prova superata

Test dei graffi per la determinazione della resistenza ai graffi

Specifica di prova	DIN EN ISO 1518-1:2023 (in conformità)
Applicazione	≥ 5 N
Risultato	Prova superata

Test nastro adesivo

Specifica di prova	DIN EN ISO 2409:2020-12 (in conformità)
Risultato	Prova superata

KMT 24X10 WH 200 - Targhetta per cavi



0813925

<https://www.phoenixcontact.com/it/prodotti/0813925>

Resistenza ai raggi UV

Specifica di prova	DIN EN ISO 4892-2:2021-11 (in conformità)
Risultato	Prova superata
Durata della prova	96 h
Procedimento	Irradiazione artificiale.

Stabilità termica

Specifica di prova	ANSI/UL 969-2018:03 (in conformità)
Durata della prova	240 h
Rating 100 °C (121 °C)	Prova superata

Resistenza allo strofinamento delle scritte

Specifica di prova	DIN EN 61010-1 (VDE 0411-01):2020-03 DIN EN 62208 (VDE 0660-511):2012-06 (in parti)
n-esano [CAS No. 110-54-3]	Prova superata
Acqua + benzina per smacchiare [CAS No. 64742-82-1]	Prova superata
Idrossido di sodio 0,1 mol/l [CAS No. 1310-73-2]	Prova superata

Resistenza ad agenti chimici, oli e carburanti

Specifica di prova	ISO 175:2010 (in conformità)
Durata della prova	168 h
Acqua salmastra (350 g/l) [CAS No. -]	Prova superata
Diesel [CAS No. 68476-34-6]	Prova superata
IRM 901	Prova superata
IRM 902	Prova superata
IRM 903	Prova superata

Prova in condizioni climatiche variabili dell'acqua di condensa con atmosfera con anidride solforosa

Specifica di prova	DIN EN ISO 22479:2022-08
Risultato	Prova superata
Procedimento	Metodo B
Cicli	2

Prova in nebbia salina

Specifica di prova	DIN EN IEC 60068-2-11 (VDE 0468-2-11):2022-10
Risultato	Prova superata
Durata della prova	96 h

Montaggio

Tipo di montaggio	Montaggio a fascette
-------------------	----------------------

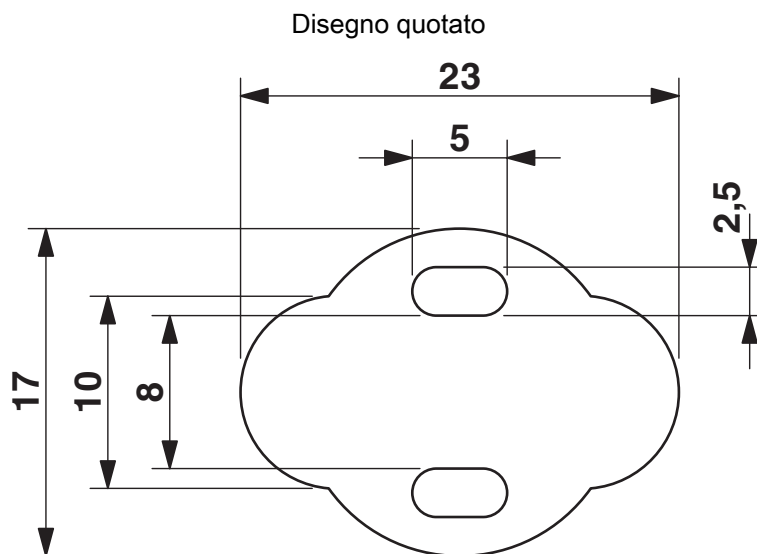
KMT 24X10 WH 200 - Targhetta per cavi

0813925

<https://www.phoenixcontact.com/it/prodotti/0813925>



Disegni



KMT 24X10 WH 200 - Targhetta per cavi



0813925

<https://www.phoenixcontact.com/it/prodotti/0813925>

Classifiche

ECLASS

ECLASS-13.0	27281102
ECLASS-15.0	27281102

ETIM

ETIM 10.0	EC001530
-----------	----------

UNSPSC

UNSPSC 21.0	39131500
-------------	----------

KMT 24X10 WH 200 - Targhetta per cavi



0813925

<https://www.phoenixcontact.com/it/prodotti/0813925>

Environmental product compliance

EU RoHS

Soddisfa i requisiti della direttiva RoHS

Sì, Nessuna deroga

EU REACH SVHC

Avviso di sostanza candidata REACH (n. CAS)

Nessuna sostanza con una percentuale di massa maggiore dello 0,1%

Phoenix Contact 2026 © - Tutti i diritti riservati
<https://www.phoenixcontact.com>

PHOENIX CONTACT S.p.a.
Via Bellini, 39/41
20095 Cusano Milanino (MI)
+39 02 660591
info_it@phoenixcontact.com