

ZKS M6X12 SW 3,0 - Vite

0807025

<https://www.phoenixcontact.com/it/prodotti/0807025>



Si prega di notare che i dati visualizzati in questo PDF sono stati generati dal nostro catalogo online. I dati completi sono disponibili nella documentazione per l'utente. Si applicano le condizioni generali di utilizzo per i download.



Vite a testa cilindrica, per fissaggio guida di supporto, testa della vite ultrapiatta, con esagono cavo, SW 3

Dati commerciali

Codice articolo	0807025
Pezzi/conf.	100 Pezzi
Quantità di ordinazione minima	100 Pezzi
Codice vendita	BE711Z
Codice prodotto	BE711Z
GTIN	4017918138769
Peso per pezzo (confezione inclusa)	2,592 g
Peso per pezzo (confezione esclusa)	2,43 g
Numero tariffa doganale	73181552
Paese di origine	DE

ZKS M6X12 SW 3,0 - Vite

0807025

<https://www.phoenixcontact.com/it/prodotti/0807025>

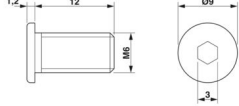


Dati tecnici

Caratteristiche articolo

Tipo di prodotto	Materiale di montaggio
------------------	------------------------

Dimensioni

Disegno quotato	
Larghezza	9 mm
Altezza	12,8 mm
Lunghezza	12,8 mm

Indicazioni materiale

Materiale	Acciaio
-----------	---------

ZKS M6X12 SW 3,0 - Vite

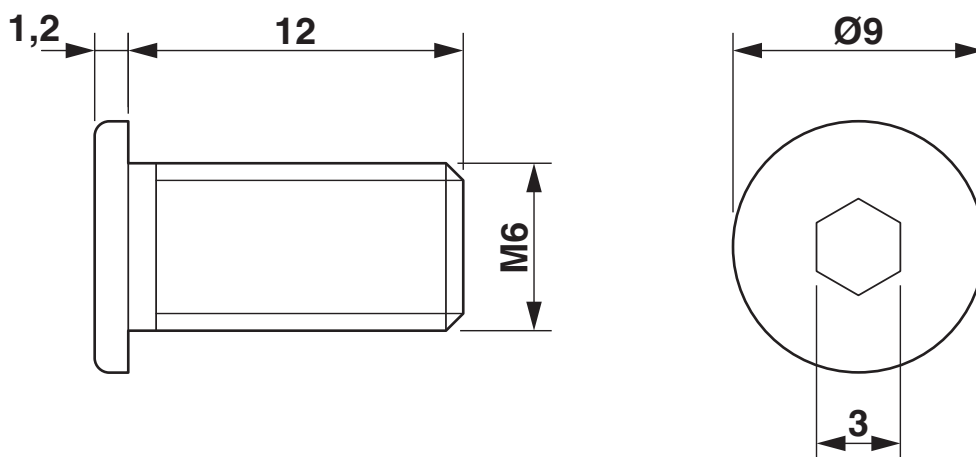
0807025

<https://www.phoenixcontact.com/it/prodotti/0807025>



Disegni

Disegno quotato



ZKS M6X12 SW 3,0 - Vite

0807025

<https://www.phoenixcontact.com/it/prodotti/0807025>



Classifiche

ECLASS

ECLASS-15.0	27141190
ECLASS-13.0	27141190

ETIM

ETIM 10.0	EC002848
-----------	----------

UNSPSC

UNSPSC 21.0	39121400
-------------	----------

Environmental product compliance

EU RoHS

Soddisfa i requisiti della direttiva RoHS	Sì
con eccezione delle deroghe, se note	6(a), 6(a)-I

China RoHS

Environment friendly use period (EFUP)	EFUP-50
	Una tabella per la dichiarazione China RoHS in base all'articolo è disponibile nell'area di download di ciascun articolo alla voce "Dichiarazione del produttore". Per tutti gli articoli con EFUP-E non viene allestita né richiesta alcuna tabella per la dichiarazione China RoHS.

EU REACH SVHC

Avviso di sostanza candidata REACH (n. CAS)	Lead(n. CAS: 7439-92-1)
SCIP	2fe05444-2871-4a73-a0e5-828f5f9f272f

EF3.1 Cambiamento climatico

CO2e kg	0,044 kg CO2e
---------	---------------