

EO-CF/PT/LED/GN - Presa di corrente



0804041

<https://www.phoenixcontact.com/it/prodotti/0804041>

Si prega di notare che i dati visualizzati in questo PDF sono stati generati dal nostro catalogo online. I dati completi sono disponibili nella documentazione per l'utente. Si applicano le condizioni generali di utilizzo per i download.



Presa di corrente, con LED, Piano d'inserimento tipo CF, tipo di connessione: Connessione a molla Push-in, colore: verde, tensione nominale: 250 V AC (50 Hz), corrente nominale: 16 A, per montaggio su guida di montaggio nell'interfaccia di servizio o per montaggio diretto, norme/disposizioni: VDE 0620-1, IEC 60884-1, Contrassegno del paese: Germania

Dati commerciali

| | |
|-------------------------------------|---------------|
| Codice articolo | 0804041 |
| Pezzi/conf. | 5 Pezzi |
| Quantità di ordinazione minima | 5 Pezzi |
| Codice vendita | BE7621 |
| Codice prodotto | BE7621 |
| GTIN | 4055626225814 |
| Peso per pezzo (confezione inclusa) | 75,8 g |
| Peso per pezzo (confezione esclusa) | 72,84 g |
| Numero tariffa doganale | 85366990 |
| Paese di origine | PL |

Dati tecnici

Note

| | |
|---------------------------|---|
| Nota per il funzionamento | Questa presa di corrente non è progettata per applicazioni ad alto carico, quali caricabatterie per veicoli elettrici e grandi riscaldatori radianti. |
|---------------------------|---|

Note generali

| | |
|------|---|
| Nota | La corrente nominale specificata non si applica alle varianti di fusibili. Per queste ultime la corrente viene determinata dal fusibile utilizzato. |
|------|---|

Caratteristiche articolo

| | |
|------------------|-------------------|
| Tipo di prodotto | Presa di corrente |
| Codifica paesi | Germania |

Caratteristiche elettriche

| | |
|--|-------|
| Potenza dissipata massima in condizioni nominali | 1,8 W |
|--|-------|

Dati di collegamento

| | |
|---|--|
| Collegamento | Connessione a molla Push-in |
| Nota | Le prese per quadro elettrico con connessione Push-in non sono progettate per il cablaggio passante. Collegare massimo un conduttore per ogni punto di collegamento. Non è consentita l'assegnazione multipla di un punto di collegamento. |
| Lunghezza del tratto da spelare | 10 mm |
| Calibro a tampone | A3 B3 |
| Sezione conduttore rigida | 0,2 mm ² ... 4 mm ² |
| Sezione conduttore AWG | 24 ... 12 (convertito secondo IEC) |
| Sezione conduttore flessibile | 0,25 mm ² ... 2,5 mm ² |
| Sezione conduttore flessibile [AWG] | 24 ... 14 (convertito secondo IEC) |
| Sezione del conduttore flessibile (capocorda senza collare di isolamento) | 0,25 mm ² ... 2,5 mm ² |
| Sezione del conduttore flessibile (capocorda e collare in plastica) | 0,25 mm ² ... 2,5 mm ² |
| Sezione del conduttore flessibile (2 conduttori di sezione identica con puntalino TWIN con collare in plastica) | 0,25 mm ² ... 2,5 mm ² |
| Corrente nominale | 16 A |
| Tensione nominale | 250 V AC (50 Hz) |

Sezioni di collegamento dirette a innesto

| | |
|---|---|
| Sezione conduttore rigida | 0,5 mm ² ... 4 mm ² |
| Sezione del conduttore flessibile (capocorda senza collare di isolamento) | 1 mm ² ... 2,5 mm ² |
| Sezione del conduttore flessibile (capocorda e collare in plastica) | 1 mm ² ... 2,5 mm ² |

Segnalazione

| | |
|--------------------|----|
| Segnalazione stato | sì |
|--------------------|----|

0804041

<https://www.phoenixcontact.com/it/prodotti/0804041>

Dimensioni

| | |
|-------------------------|---------|
| Larghezza | 45 mm |
| Altezza | 75 mm |
| Profondità | 62,1 mm |
| Profondità su NS 35/7,5 | 63 mm |
| Profondità su NS 35/15 | 70,5 mm |
| Diametro foro | 4,4 mm |

Indicazioni materiale

| | |
|---|------------------|
| Colore | verde (RAL 6021) |
| Classe di combustibilità a norma UL 94 | V0 |
| Materiale isolante | PA |
| Materiale contatto | CuZn38 |
| Inserto materiale isolante statico a freddo | -60 °C |
| Indice di temperatura relativo materiale isolante (Elec., UL 746 B) | 130 °C |
| Protezione antincendio per veicoli su rotaia (DIN EN 45545-2) R22 | HL 1 - HL 3 |
| Protezione antincendio per veicoli su rotaia (DIN EN 45545-2) R23 | HL 1 - HL 3 |
| Protezione antincendio per veicoli su rotaia (DIN EN 45545-2) R24 | HL 1 - HL 3 |
| Protezione antincendio per veicoli su rotaia (DIN EN 45545-2) R26 | HL 1 - HL 3 |
| Infiammabilità della superficie NFPA 130 (ASTM E 162) | superata |
| Densità ottica specifica dei fumi NFPA 130 (ASTM E 662) | superata |
| Tossicità dei fumi NFPA 130 (SMP 800C) | superata |

Connettori

| | |
|-----------------|-----------------------------|
| Tipo connettore | Piano d'inserimento tipo CF |
|-----------------|-----------------------------|

Condizioni ambientali e della vita elettrica

Vibrazioni/rumori a banda larga

| | |
|--------------------------|---|
| Specifica di prova | DIN EN 50155 (VDE 0115-200):2022-06 |
| Spettro | Controllo della vita elettrica categoria 2, montato su carrello |
| Frequenza | $f_1 = 5 \text{ Hz}$ fino a $f_2 = 250 \text{ Hz}$ |
| Livello ASD | 6,12 (m/s ²) ² /Hz |
| Accelerazione | 3,12g |
| Durata di prova per asse | 5 h |
| Direzioni di prova | Asse X, Y e Z |
| Risultato | Prova superata |

Urti

| | |
|--------------------|-------------------------------------|
| Specifica di prova | DIN EN 50155 (VDE 0115-200):2022-06 |
| Forma d'urto | Semisinusoidale |
| Accelerazione | 30g |

0804041

<https://www.phoenixcontact.com/it/prodotti/0804041>

| | |
|------------------------------|-----------------------------|
| Durata urti | 18 ms |
| Numero di urti per direzione | 3 |
| Direzioni di prova | Asse X, Y e Z (pos. e neg.) |
| Risultato | Prova superata |

Condizioni ambientali

| | |
|---|---|
| Grado di protezione | IP20 |
| Temperatura ambiente (esercizio) | -45 °C ... 70 °C (intervallo massimo di temperatura d'esercizio con autoriscaldamento, vedi curva di declassamento) |
| Temperatura ambiente (stoccaggio/trasporto) | -45 °C ... 70 °C |
| Umidità dell'aria consentita (stoccaggio/trasporto) | 30 % ... 70 % |
| Resistenza all'umidità dell'aria | 95 % ... 48 h |

Normative e prescrizioni

Norme

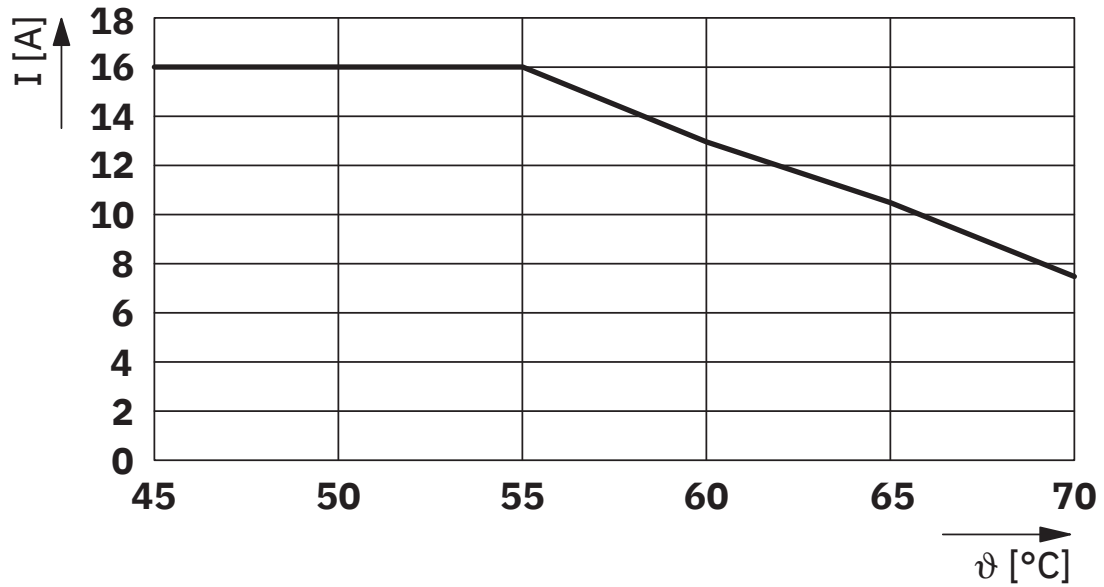
| | |
|--------------------|-------------|
| Norme/Disposizioni | VDE 0620-1 |
| | IEC 60884-1 |

Montaggio

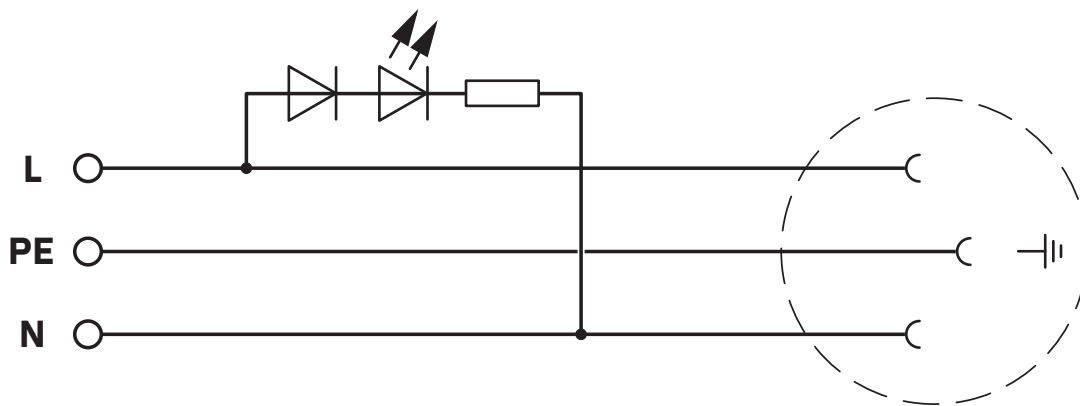
| | |
|-------------------|--|
| Tipo di montaggio | per montaggio su guida di montaggio nell'interfaccia di servizio o per montaggio diretto |
|-------------------|--|

Disegni

Diagramma



Schema di collegamento




0804041


<https://www.phoenixcontact.com/it/prodotti/0804041>

Omologazioni

📄 To download certificates, visit the product detail page: <https://www.phoenixcontact.com/it/prodotti/0804041>

|  VDE Gutachten mit Fertigungsüberwachung ID omologazione: 40047713 | | | | |
|---|-------------------------|-------------------------|-------------|----------------|
| | Tensione nominale U_N | Corrente nominale I_N | Sezione AWG | Sezione mm^2 |
| keine | | | | |
| | 250 V | 16 A | - | - |

|  EAC-RoHS ID omologazione: RU D-DE.HB49.B.00025 | |
|--|--|
|--|--|

|  EAC ID omologazione: KZ7500651131219505 | |
|---|--|
|---|--|

0804041

<https://www.phoenixcontact.com/it/prodotti/0804041>

Classifiche

ECLASS

| | |
|-------------|----------|
| ECLASS-13.0 | 27142305 |
| ECLASS-15.0 | 27142305 |

ETIM

| | |
|-----------|----------|
| ETIM 10.0 | EC001663 |
|-----------|----------|

UNSPSC

| | |
|-------------|----------|
| UNSPSC 21.0 | 39121400 |
|-------------|----------|

Environmental product compliance

EU RoHS

| | |
|---|--------------|
| Soddisfa i requisiti della direttiva RoHS | Sì |
| con eccezione delle deroghe, se note | 7(a), 7(c)-I |

China RoHS

| | |
|--|---|
| Environment friendly use period (EFUP) | EFUP-50 |
| | Una tabella per la dichiarazione China RoHS in base all'articolo è disponibile nell'area di download di ciascun articolo alla voce "Dichiarazione del produttore". Per tutti gli articoli con EFUP-E non viene allestita né richiesta alcuna tabella per la dichiarazione China RoHS. |

EU REACH SVHC

| | |
|---|--------------------------------------|
| Avviso di sostanza candidata REACH (n. CAS) | Lead(n. CAS: 7439-92-1) |
| SCIP | 1de0bd93-38f7-4d84-ad3d-428ba5b96a22 |

EF3.1 Cambiamento climatico

| | |
|---------|---------------|
| CO2e kg | 0,542 kg CO2e |
|---------|---------------|