

CES-B24-WRG-BK - Guarnizione piatta



0801727

<https://www.phoenixcontact.com/it/prodotti/0801727>

Si prega di notare che i dati visualizzati in questo PDF sono stati generati dal nostro catalogo online. I dati completi sono disponibili nella documentazione per l'utente. Si applicano le condizioni generali di utilizzo per i download.

Guarnizione piatta in NBR, dimensione B24



Dati commerciali

| | |
|-------------------------------------|---------------|
| Codice articolo | 0801727 |
| Pezzi/conf. | 10 Pezzi |
| Quantità di ordinazione minima | 10 Pezzi |
| Codice vendita | AF7CZX |
| Codice prodotto | AF7CZX |
| GTIN | 4046356675260 |
| Peso per pezzo (confezione inclusa) | 13 g |
| Peso per pezzo (confezione esclusa) | 3,24 g |
| Numero tariffa doganale | 40169300 |
| Paese di origine | DE |

CES-B24-WRG-BK - Guarnizione piatta



0801727

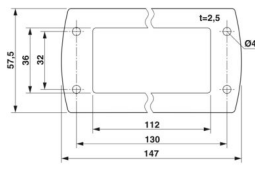
<https://www.phoenixcontact.com/it/prodotti/0801727>

Dati tecnici

Caratteristiche articolo

| | |
|------------------|-------------|
| Tipo di prodotto | Guarnizione |
| Tipo | B24 |

Dimensioni

| | |
|---------------------------|--|
| Disegno quotato |  |
| Larghezza | 57,5 mm |
| Altezza | 2,5 mm |
| Lunghezza | 147 mm |
| Distanza fori orizzontale | 130 mm |
| Distanza fori verticale | 32 mm |
| Diametro foro | 4,5 mm |

Indicazioni materiale

| | |
|-----------------------|-----|
| Materiale guarnizione | NBR |
|-----------------------|-----|

Condizioni ambientali e della vita elettrica

Condizioni ambientali

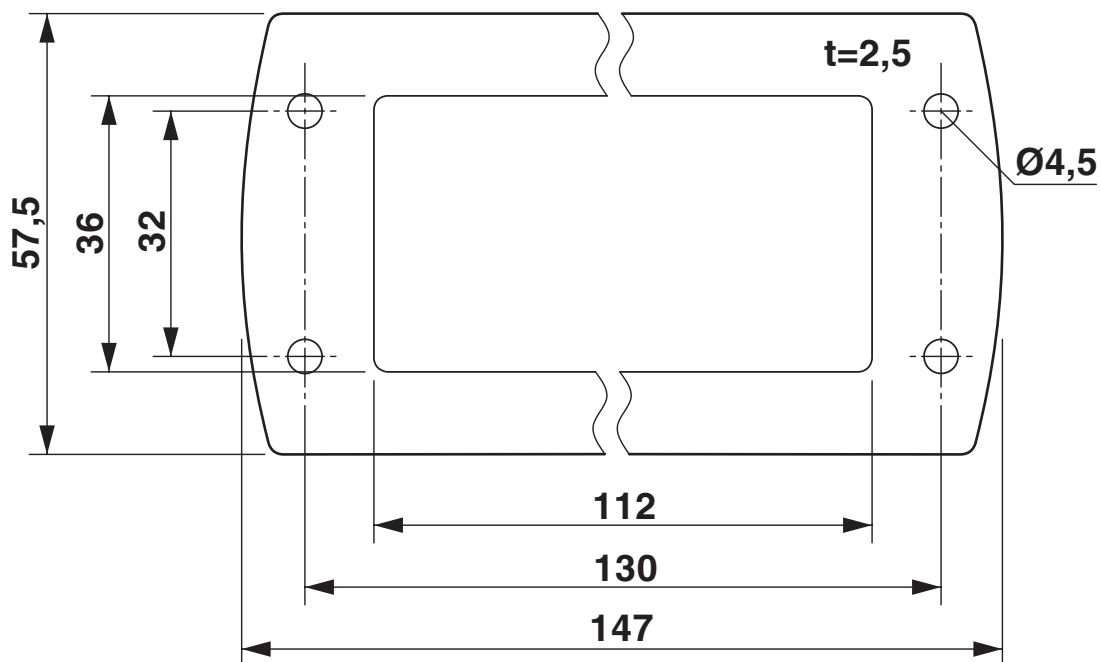
| | |
|----------------------------------|----------------------------|
| Temperatura ambiente (esercizio) | -20 °C ... 80 °C (statico) |
|----------------------------------|----------------------------|

Montaggio

| | |
|-----------------------|---|
| Nota per il montaggio | Per tipo di protezione IP54. Per il montaggio tra il telaio di tenuta e la parete di montaggio. |
|-----------------------|---|

Disegni

Disegno quotato



Disegno quotato

CES-B24-WRG-BK - Guarnizione piatta



0801727

<https://www.phoenixcontact.com/it/prodotti/0801727>

Omologazioni

🔗 To download certificates, visit the product detail page: <https://www.phoenixcontact.com/it/prodotti/0801727>

DNV

ID omologazione: TAE00003VJ

0801727

<https://www.phoenixcontact.com/it/prodotti/0801727>

Classifiche

ECLASS

| | |
|-------------|----------|
| ECLASS-13.0 | 23071590 |
| ECLASS-15.0 | 27440292 |

ETIM

| | |
|-----------|----------|
| ETIM 10.0 | EC002943 |
|-----------|----------|

UNSPSC

| | |
|-------------|----------|
| UNSPSC 21.0 | 31401600 |
|-------------|----------|

Environmental product compliance

EU RoHS

| | |
|---|--------------------|
| Soddisfa i requisiti della direttiva RoHS | Sì, Nessuna deroga |
|---|--------------------|

China RoHS

| | |
|--|---|
| Environment friendly use period (EFUP) | EFUP-E |
| | Nessuna sostanza pericolosa al di sopra dei valori limite |

EU REACH SVHC

| | |
|---|---|
| Avviso di sostanza candidata REACH (n. CAS) | Nessuna sostanza con una percentuale di massa maggiore dello 0,1% |
|---|---|

EF3.1 Cambiamento climatico

| | |
|---------|---------------|
| CO2e kg | 0,582 kg CO2e |
|---------|---------------|