

# CES-B16-WRG-BK - Guarnizione piatta



0801726

<https://www.phoenixcontact.com/it/prodotti/0801726>

Si prega di notare che i dati visualizzati in questo PDF sono stati generati dal nostro catalogo online. I dati completi sono disponibili nella documentazione per l'utente. Si applicano le condizioni generali di utilizzo per i download.

Guarnizione piatta in NBR, dimensione B16



## Dati commerciali

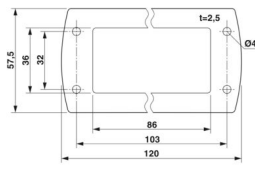
Codice articolo	0801726
Pezzi/conf.	10 Pezzi
Quantità di ordinazione minima	10 Pezzi
Codice vendita	AF7CZX
Codice prodotto	AF7CZX
GTIN	4046356675253
Peso per pezzo (confezione inclusa)	11,33 g
Peso per pezzo (confezione esclusa)	2,91 g
Numero tariffa doganale	40169300
Paese di origine	DE

## Dati tecnici

### Caratteristiche articolo

Tipo di prodotto	Guarnizione
Tipo	B16

### Dimensioni

Disegno quotato	
Larghezza	57,5 mm
Altezza	2,5 mm
Lunghezza	120 mm
Distanza fori orizzontale	103 mm
Distanza fori verticale	32 mm
Diametro foro	4,5 mm

### Indicazioni materiale

Materiale guarnizione	NBR
-----------------------	-----

### Condizioni ambientali e della vita elettrica

#### Condizioni ambientali

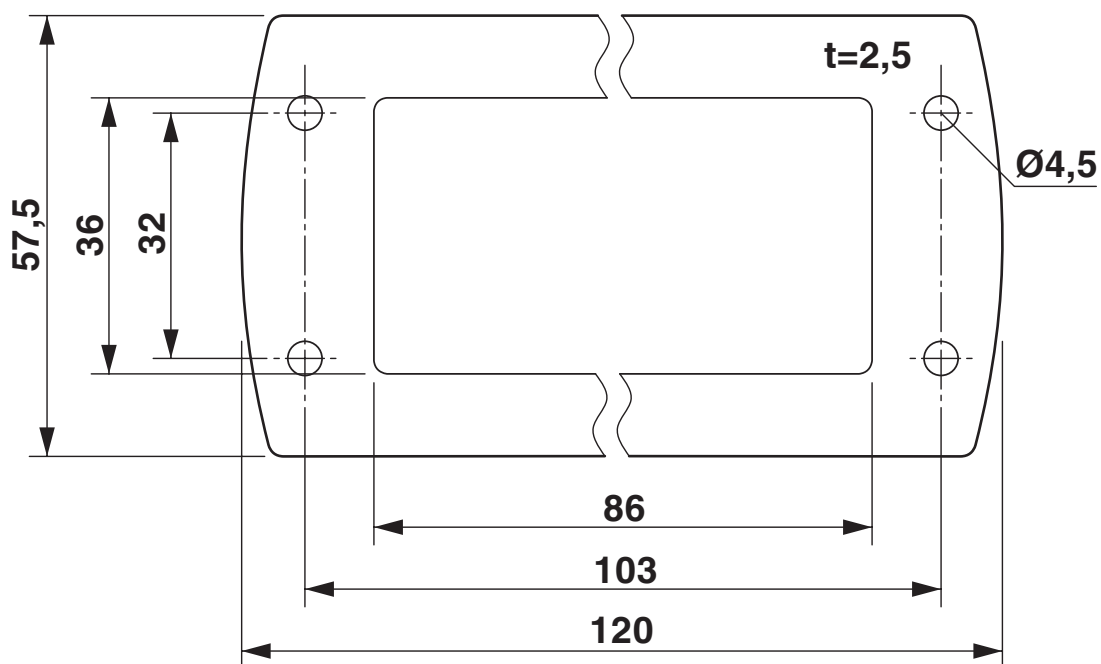
Temperatura ambiente (esercizio)	-20 °C ... 80 °C (statico)
----------------------------------	----------------------------

### Montaggio

Nota per il montaggio	Per tipo di protezione IP54. Per il montaggio tra il telaio di tenuta e la parete di montaggio.
-----------------------	---

Disegni

Disegno quotato



Disegno quotato

# CES-B16-WRG-BK - Guarnizione piatta



0801726

<https://www.phoenixcontact.com/it/prodotti/0801726>

## Omologazioni

🔗 To download certificates, visit the product detail page: <https://www.phoenixcontact.com/it/prodotti/0801726>

**DNV**

ID omologazione: TAE00003VJ

0801726

<https://www.phoenixcontact.com/it/prodotti/0801726>

## Classifiche

### ECLASS

ECLASS-13.0	23071590
ECLASS-15.0	27440292

### ETIM

ETIM 10.0	EC002943
-----------	----------

### UNSPSC

UNSPSC 21.0	31401600
-------------	----------

## Environmental product compliance

### EU RoHS

Soddisfa i requisiti della direttiva RoHS	Sì, Nessuna deroga
---	--------------------

### China RoHS

Environment friendly use period (EFUP)	EFUP-E
	Nessuna sostanza pericolosa al di sopra dei valori limite

### EU REACH SVHC

Avviso di sostanza candidata REACH (n. CAS)	Nessuna sostanza con una percentuale di massa maggiore dello 0,1%
---	---

### EF3.1 Cambiamento climatico

CO2e kg	0,463 kg CO2e
---------	---------------