

# CES-LRC-BK - Isolatori passanti



0801719

<https://www.phoenixcontact.com/it/prodotti/0801719>

Si prega di notare che i dati visualizzati in questo PDF sono stati generati dal nostro catalogo online. I dati completi sono disponibili nella documentazione per l'utente. Si applicano le condizioni generali di utilizzo per i download.



Isolatori passanti, grandi, numero dei conduttori: 1, esecuzione: Cavo a sezione circolare, chiuso, diametro esterno conduttore: 1x 7 mm ... 24 mm, materiale: NBR, colore: nero, lunghezza: 29,5 mm, larghezza: 19,5 mm, altezza: 17 mm

## Descrizione del prodotto

Isolatori non intagliati per l'alloggiamento di cavi e conduttori con diametro da 7 ... 24 mm, utilizzabili nei telai di tenuta CES

## Dati commerciali

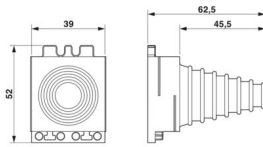
Codice articolo	0801719
Pezzi/conf.	10 Pezzi
Quantità di ordinazione minima	10 Pezzi
Codice vendita	AF7CCX
Codice prodotto	AF7CCX
GTIN	4046356675192
Peso per pezzo (confezione inclusa)	34,45 g
Peso per pezzo (confezione esclusa)	34,45 g
Numero tariffa doganale	40169997
Paese di origine	TW

## Dati tecnici

### Caratteristiche articolo

Tipo di prodotto	Isolatore passante
Numero dei conduttori	1

### Dimensioni

Disegno quotato		
Larghezza	19,5 mm	
Altezza	17 mm	
Lunghezza	29,5 mm	

### Indicazioni materiale

Materiale	NBR
-----------	-----

### Cavo / linea

Diametro esterno conduttore	1x 7 mm ... 24 mm
-----------------------------	-------------------

### Caratteristiche

Dimensioni degli isolatori	grandi
Versione, Formato	Cavo a sezione circolare
Versione, Isolatore per cavi	chiuso

### Condizioni ambientali e della vita elettrica

#### Condizioni ambientali

Grado di protezione	IP54
	IP65 (quando si utilizzano fascette per cavi in combinazione con la direzione di installazione laterale o verso il basso)
Temperatura ambiente (esercizio)	-40 °C ... 125 °C (statico)

### Montaggio

Nota per il montaggio	IP54: con montaggio verticale/orizzontale del telaio di tenuta (uscita cavi in basso). IP65: montaggio verticale / orizzontale (uscita cavi in basso) del telaio di tenuta direttamente sulla parete della custodia e impiego di una fascetta fermacavi da 3,6 mm (ad es. articolo 3240744).
-----------------------	--

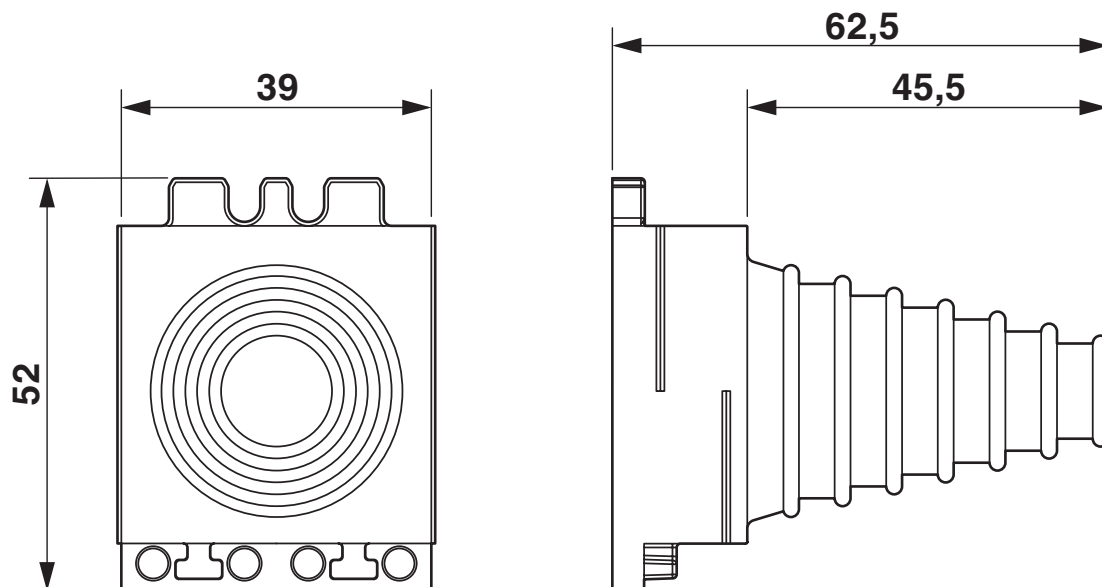
# CES-LRC-BK - Isolatori passanti

0801719

<https://www.phoenixcontact.com/it/prodotti/0801719>

## Disegni

Disegno quotato



Disegno quotato

# CES-LRC-BK - Isolatori passanti



0801719

<https://www.phoenixcontact.com/it/prodotti/0801719>

## Omologazioni

🔗 To download certificates, visit the product detail page: <https://www.phoenixcontact.com/it/prodotti/0801719>

**DNV**

ID omologazione: TAE00003VJ

# CES-LRC-BK - Isolatori passanti



0801719

<https://www.phoenixcontact.com/it/prodotti/0801719>

## Classifiche

### ECLASS

ECLASS-13.0	27144425
ECLASS-15.0	27144425

### ETIM

ETIM 10.0	EC000451
-----------	----------

### UNSPSC

UNSPSC 21.0	39121400
-------------	----------

## Environmental product compliance

### EU RoHS

Soddisfa i requisiti della direttiva RoHS	Sì, Nessuna deroga
---	--------------------

### China RoHS

Environment friendly use period (EFUP)	EFUP-E
	Nessuna sostanza pericolosa al di sopra dei valori limite

### EU REACH SVHC

Avviso di sostanza candidata REACH (n. CAS)	Nessuna sostanza con una percentuale di massa maggiore dello 0,1%
---	---