

CES-SRG-BK - Custodia cieca



0801670

<https://www.phoenixcontact.com/it/prodotti/0801670>

Si prega di notare che i dati visualizzati in questo PDF sono stati generati dal nostro catalogo online. I dati completi sono disponibili nella documentazione per l'utente. Si applicano le condizioni generali di utilizzo per i download.



Custodia cieca, piccoli, numero dei conduttori: 0, esecuzione: Boccole cieche, chiuso, materiale: NBR, colore: nero, lunghezza: 29,5 mm, larghezza: 19,5 mm, altezza: 17 mm

Descrizione del prodotto

Le custodie cieche chiudono i punti di connessione inutilizzati nei telai di tenuta CES

Dati commerciali

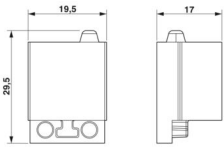
Codice articolo	0801670
Pezzi/conf.	10 Pezzi
Quantità di ordinazione minima	10 Pezzi
Codice vendita	AF7CCX
Codice prodotto	AF7CCX
GTIN	4046356674768
Peso per pezzo (confezione inclusa)	9,39 g
Peso per pezzo (confezione esclusa)	9,32 g
Numero tariffa doganale	40169997
Paese di origine	TW

Dati tecnici

Caratteristiche articolo

Tipo di prodotto	Isolatore passante
Numero dei conduttori	0

Dimensioni

Disegno quotato	
Larghezza	19,5 mm
Altezza	17 mm
Lunghezza	29,5 mm

Indicazioni materiale

Materiale	NBR
-----------	-----

Caratteristiche

Campo tenuta cavi	Boccole cieche
Dimensioni degli isolatori	piccoli
Versione, Formato	Boccole cieche
Versione, Isolatore per cavi	chiuso

Condizioni ambientali e della vita elettrica

Condizioni ambientali

Grado di protezione	IP54
	IP65
Temperatura ambiente (esercizio)	-40 °C ... 125 °C (statico)

Montaggio

Nota per il montaggio	IP54: con montaggio verticale/orizzontale del telaio di tenuta (uscita cavi in basso).
-----------------------	--

CES-SRG-BK - Custodia cieca

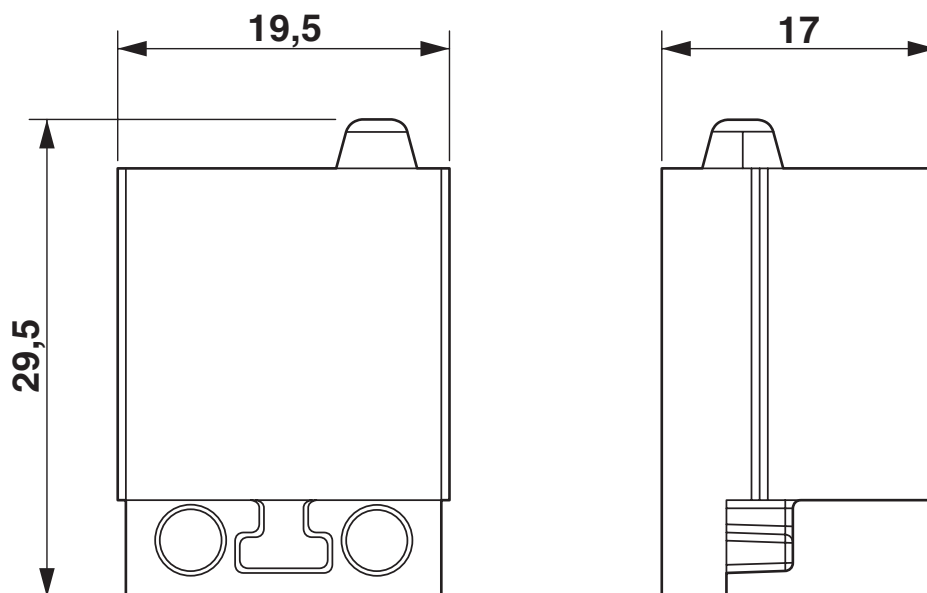
0801670

<https://www.phoenixcontact.com/it/prodotti/0801670>



Disegni

Disegno quotato



Disegno quotato

0801670

<https://www.phoenixcontact.com/it/prodotti/0801670>

Omologazioni

🔗 To download certificates, visit the product detail page: <https://www.phoenixcontact.com/it/prodotti/0801670>

DNV

ID omologazione: TAE00003VJ

0801670

<https://www.phoenixcontact.com/it/prodotti/0801670>

Classifiche

ECLASS

ECLASS-15.0	27144425
ECLASS-13.0	27144425

ETIM

ETIM 10.0	EC000451
-----------	----------

UNSPSC

UNSPSC 21.0	39121400
-------------	----------

Environmental product compliance

EU RoHS

Soddisfa i requisiti della direttiva RoHS	Sì, Nessuna deroga
---	--------------------

China RoHS

Environment friendly use period (EFUP)	EFUP-E
	Nessuna sostanza pericolosa al di sopra dei valori limite

EU REACH SVHC

Avviso di sostanza candidata REACH (n. CAS)	Nessuna sostanza con una percentuale di massa maggiore dello 0,1%
---	---

EF3.1 Cambiamento climatico

CO2e kg	0,453 kg CO2e
---------	---------------