

CES-B10-HFFS-PLBK - Telaio di tenuta



0801663

<https://www.phoenixcontact.com/it/prodotti/0801663>

Si prega di notare che i dati visualizzati in questo PDF sono stati generati dal nostro catalogo online. I dati completi sono disponibili nella documentazione per l'utente. Si applicano le condizioni generali di utilizzo per i download.



Telaio di tenuta, con staffa di bloccaggio, tipo: B10, Numero degli isolatori per cavi (piccoli): 6, materiale: PA (senza alogenati), colore: nero, lunghezza: 99,2 mm, larghezza: 58 mm, altezza: 20 mm

I vantaggi

- Utilizzabile anche con aperture standard a parete di connettori industriali robusti

Dati commerciali

Codice articolo	0801663
Pezzi/conf.	1 Pezzi
Quantità di ordinazione minima	1 Pezzi
Nota	Produzione su ordinazione (non è possibile effettuare resi)
Codice vendita	AF7CAX
Codice prodotto	AF7CAX
GTIN	4046356674096
Peso per pezzo (confezione inclusa)	128 g
Peso per pezzo (confezione esclusa)	121,8 g
Numero tariffa doganale	39269097
Paese di origine	PL

Dati tecnici

Note

Nota per l'utilizzo	Viti di fissaggio non fornite in dotazione. La larghezza massima dell'apertura della parete può essere di 51 mm (invece che 35 mm, come nel caso del connettore industriale robusto).
---------------------	---

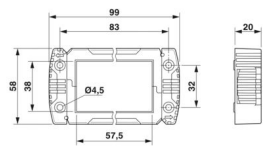
Caratteristiche articolo

Tipo di prodotto	Telai per isolatori passanti
Tipo	B10
Tipo di telaio	Telai di tenuta

Dati di collegamento

Coppia di serraggio	1,8 Nm (Vite di fissaggio, M4 (ISO4762 / DIN912))
---------------------	---

Dimensioni

Disegno quotato	
Larghezza	58 mm
Altezza	20 mm
Lunghezza	99,2 mm
Distanza fori orizzontale	32 mm
Distanza fori verticale	83 mm
Diametro foro	5,5 mm

Dimensioni di montaggio

Larghezza della sezione di montaggio	35 mm
Lunghezza della sezione di montaggio	65 mm

Indicazioni materiale

Colore	nero (RAL 9005)
Materiale	PA (senza alogenati)
Classe di combustibilità a norma UL 94	V0

Caratteristiche

Numero degli isolatori per cavi	2 ... 6 (isolatori piccoli, a seconda del numero di isolatori grandi installati)
	0 ... 1 (isolatori grandi, a seconda del numero di isolatori piccoli installati)

Condizioni ambientali e della vita elettrica

Condizioni ambientali

CES-B10-HFFS-PLBK - Telaio di tenuta



0801663

<https://www.phoenixcontact.com/it/prodotti/0801663>

Grado di protezione	IP54
Temperatura ambiente (esercizio)	-40 °C ... 120 °C (statico)

Montaggio

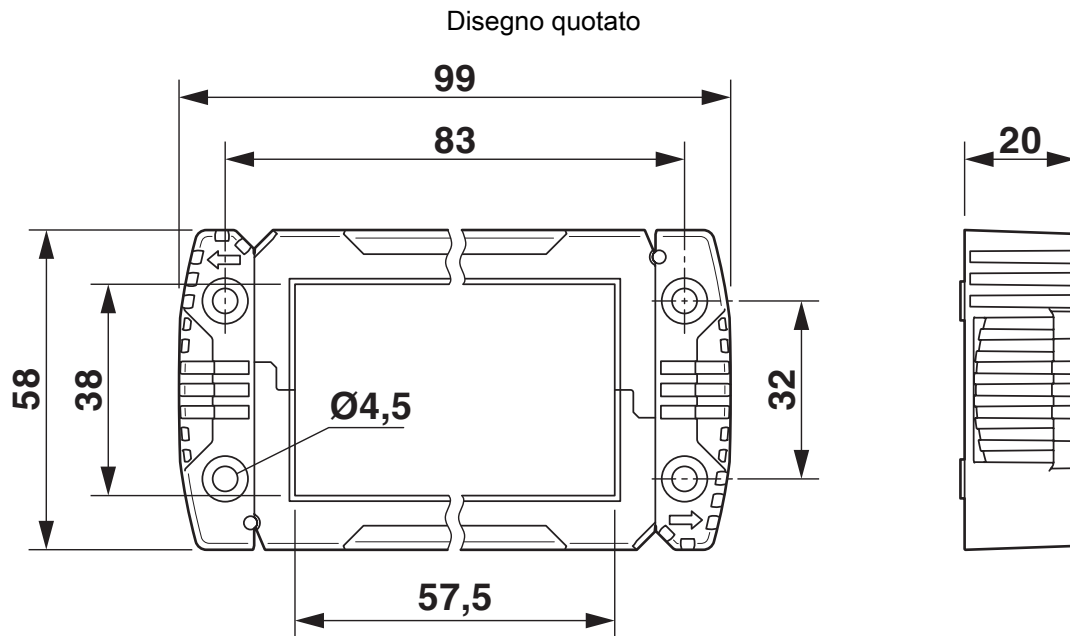
Nota per il montaggio	Una custodia mobile di grandi dimensioni occupa lo spazio di 4 custodie mobili piccole, viti di fissaggio M4 (ISO4762 / DIN912), coppia di serraggio della vite di fissaggio: 1,8 Nm
	Trovate un video tutorial per il montaggio del prodotto sotto downloads nella categoria video.

CES-B10-HFFS-PLBK - Telaio di tenuta

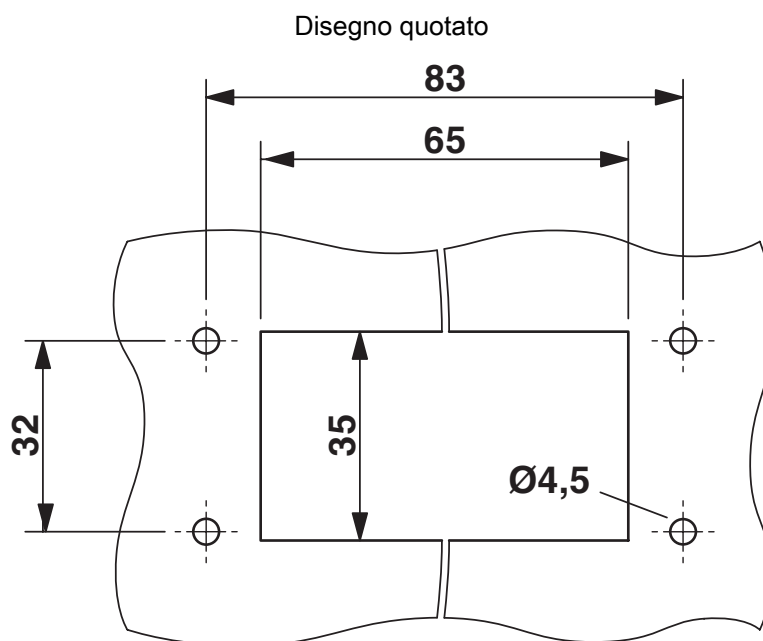
0801663

<https://www.phoenixcontact.com/it/prodotti/0801663>

Disegni



Disegno quotato



Dima di foratura:

0801663

<https://www.phoenixcontact.com/it/prodotti/0801663>

Omologazioni

🔗 To download certificates, visit the product detail page: <https://www.phoenixcontact.com/it/prodotti/0801663>



cUL Recognized

ID omologazione: E255026



UL Recognized

ID omologazione: E255026

DNV

ID omologazione: TAE00003VJ

0801663

<https://www.phoenixcontact.com/it/prodotti/0801663>

Classifiche

ECLASS

ECLASS-13.0	27142421
ECLASS-15.0	27182815

ETIM

ETIM 10.0	EC002624
-----------	----------

UNSPSC

UNSPSC 21.0	31261500
-------------	----------

Environmental product compliance

EU RoHS

Soddisfa i requisiti della direttiva RoHS	Sì, Nessuna deroga
---	--------------------

China RoHS

Environment friendly use period (EFUP)	EFUP-E
	Nessuna sostanza pericolosa al di sopra dei valori limite

EU REACH SVHC

Avviso di sostanza candidata REACH (n. CAS)	Nessuna sostanza con una percentuale di massa maggiore dello 0,1%
---	---

EF3.1 Cambiamento climatico

CO2e kg	1,381 kg CO2e
---------	---------------