

CES-B24-SFFS-PLBK - Telaio di tenuta



0801658

<https://www.phoenixcontact.com/it/prodotti/0801658>

Si prega di notare che i dati visualizzati in questo PDF sono stati generati dal nostro catalogo online. I dati completi sono disponibili nella documentazione per l'utente. Si applicano le condizioni generali di utilizzo per i download.



Telaio di tenuta, con bloccaggio a vite, tipo: B24, Numero degli isolatori per cavi (piccoli): 10, materiale: PA (senza alogenati), colore: nero, lunghezza: 147 mm, larghezza: 58 mm, altezza: 20 mm

I vantaggi

- Utilizzabile anche con aperture standard a parete di connettori industriali robusti

Dati commerciali

Codice articolo	0801658
Pezzi/conf.	1 Pezzi
Quantità di ordinazione minima	1 Pezzi
Nota	Produzione su ordinazione (non è possibile effettuare resi)
Codice vendita	AF7CAX
Codice prodotto	AF7CAX
GTIN	4046356674140
Peso per pezzo (confezione inclusa)	198,8 g
Peso per pezzo (confezione esclusa)	173,3 g
Numero tariffa doganale	39269097
Paese di origine	PL

Dati tecnici

Note

Nota per l'utilizzo	Viti di fissaggio non fornite in dotazione. La larghezza massima dell'apertura della parete può essere di 51 mm (invece che 35 mm, come nel caso del connettore industriale robusto).
---------------------	---

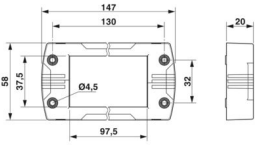
Caratteristiche articolo

Tipo di prodotto	Telai per isolatori passanti
Tipo	B24
Tipo di telaio	Telai di tenuta

Dati di collegamento

Coppia di serraggio	2 Nm ... 4 Nm (Vite di bloccaggio)
	1,8 Nm (Vite di fissaggio, M4 (ISO4762 / DIN912))

Dimensioni

Disegno quotato	
Larghezza	58 mm
Altezza	20 mm
Lunghezza	147 mm
Distanza fori orizzontale	32 mm
Distanza fori verticale	130 mm
Diametro foro	5,5 mm

Dimensioni di montaggio

Larghezza della sezione di montaggio	35 mm
Lunghezza della sezione di montaggio	113 mm

Indicazioni materiale

Colore	nero (RAL 9005)
Materiale	PA (senza alogenati)
Classe di combustibilità a norma UL 94	V0

Caratteristiche

Numero degli isolatori per cavi	2 ... 10 (isolatori piccoli, a seconda del numero di isolatori grandi installati)
	0 ... 2 (isolatori grandi, a seconda del numero di isolatori piccoli installati)

Condizioni ambientali e della vita elettrica

Condizioni ambientali

Grado di protezione	IP54
	IP65
Temperatura ambiente (esercizio)	-40 °C ... 120 °C (statico)

Montaggio

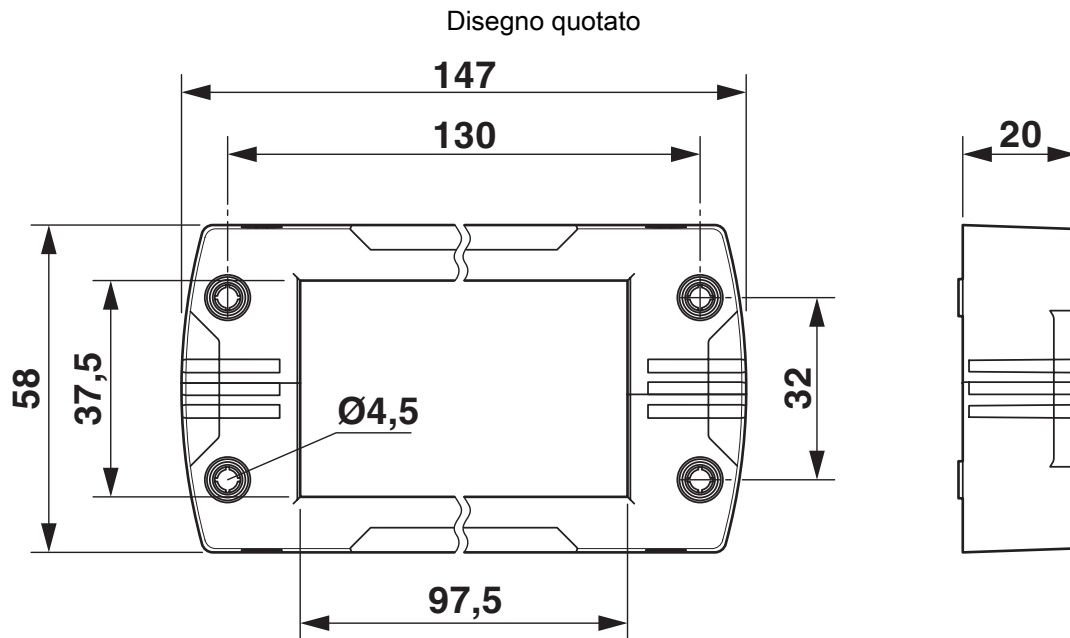
Nota per il montaggio	Vite di bloccaggio M4 con testa a esagono cavo da 3 mm, coppia: 3 ... 4 Nm, 1 custodia mobile di grandi dimensioni occupa lo spazio di 4 custodie mobili piccole, vite di fissaggio: M4 (ISO 4762/DIN 912), coppia: 1,8 Nm
	La guarnizione piatta in dotazione deve essere usata tra la parete e il telaio di tenuta in caso di montaggio a parete. IP54: con montaggio verticale/orizzontale del telaio di tenuta (uscita cavi in basso). IP65: con l'impiego di un isolatore passante conico CES-SRC-BK / CES-LRC-BK e montaggio verticale/orizzontale (uscita cavi in basso) del telaio di tenuta direttamente sulla parete della custodia e impiego di una fascetta fermacavi da 3,6 mm (ad es. articolo 3240744).

CES-B24-SFFS-PLBK - Telaio di tenuta

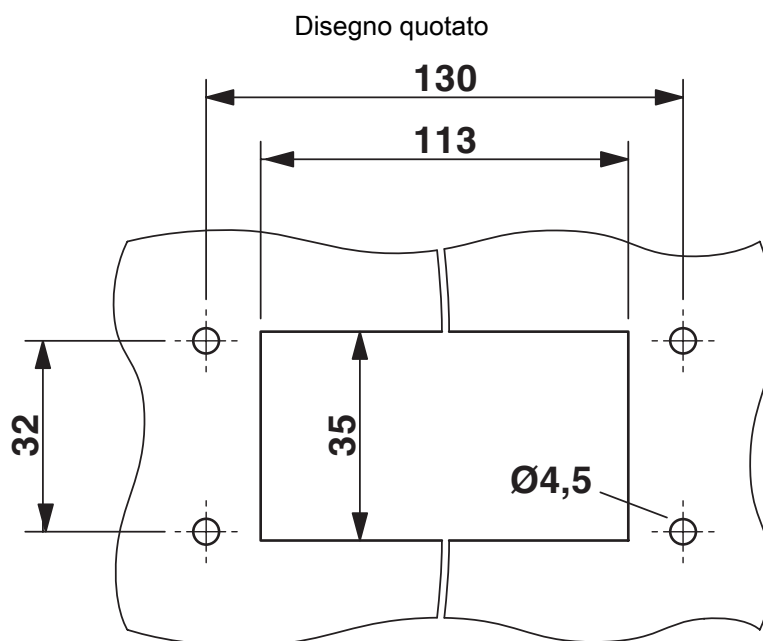
0801658

<https://www.phoenixcontact.com/it/prodotti/0801658>

Disegni



Disegno quotato



Dima di foratura:

0801658

<https://www.phoenixcontact.com/it/prodotti/0801658>

Omologazioni

🔗 To download certificates, visit the product detail page: <https://www.phoenixcontact.com/it/prodotti/0801658>



cUL Recognized
ID omologazione: E255026



UL Recognized
ID omologazione: E255026

DNV

ID omologazione: TAE00003VJ

0801658

<https://www.phoenixcontact.com/it/prodotti/0801658>

Classifiche

ECLASS

ECLASS-13.0	27142421
ECLASS-15.0	27182815

ETIM

ETIM 10.0	EC002624
-----------	----------

UNSPSC

UNSPSC 21.0	31261500
-------------	----------

Environmental product compliance

EU RoHS

Soddisfa i requisiti della direttiva RoHS	Sì, Nessuna deroga
---	--------------------

China RoHS

Environment friendly use period (EFUP)	EFUP-E
	Nessuna sostanza pericolosa al di sopra dei valori limite

EU REACH SVHC

Avviso di sostanza candidata REACH (n. CAS)	Nessuna sostanza con una percentuale di massa maggiore dello 0,1%
---	---

EF3.1 Cambiamento climatico

CO2e kg	1,675 kg CO2e
---------	---------------