

CES-B24-SF-PLBK - Telaio per inserimento a scatto



0801647

<https://www.phoenixcontact.com/it/prodotti/0801647>

Si prega di notare che i dati visualizzati in questo PDF sono stati generati dal nostro catalogo online. I dati completi sono disponibili nella documentazione per l'utente. Si applicano le condizioni generali di utilizzo per i download.



Telaio per inserimento a scatto, tipo: B24, materiale: PA (senza alogenati), colore: nero, lunghezza: 155 mm, larghezza: 64 mm, altezza: 39 mm

I vantaggi

- Utilizzabile anche con aperture standard a parete di connettori industriali robusti

Dati commerciali

Codice articolo	0801647
Pezzi/conf.	1 Pezzi
Quantità di ordinazione minima	1 Pezzi
Codice vendita	AF7CBX
Codice prodotto	AF7CBX
GTIN	4046356674577
Peso per pezzo (confezione inclusa)	98,6 g
Peso per pezzo (confezione esclusa)	79 g
Numero tariffa doganale	39269097
Paese di origine	PL

CES-B24-SF-PLBK - Telaio per inserimento a scatto



0801647

<https://www.phoenixcontact.com/it/prodotti/0801647>

Dati tecnici

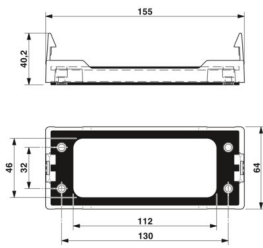
Note

Nota per l'utilizzo	Viti di fissaggio non fornite in dotazione. La larghezza massima dell'apertura della parete può essere di 51 mm (invece che 35 mm, come nel caso del connettore industriale robusto).
---------------------	---

Caratteristiche articolo

Tipo di prodotto	Telai per isolatori passanti
Tipo	B24
Tipo di telaio	Telai per inserimento a scatto

Dimensioni

Disegno quotato	
Larghezza	64 mm
Altezza	39 mm
Lunghezza	155 mm
Distanza fori orizzontale	32 mm
Distanza fori verticale	130 mm
Diametro foro	4,5 mm

Dimensioni di montaggio

Larghezza della sezione di montaggio	35 mm
Lunghezza della sezione di montaggio	113 mm

Indicazioni materiale

Colore	nero (RAL 9005)
Materiale	PA (senza alogenati)
Classe di combustibilità a norma UL 94	V0

Condizioni ambientali e della vita elettrica

Condizioni ambientali

Grado di protezione	IP54
Temperatura ambiente (esercizio)	-20 °C ... 80 °C (statico)

Montaggio

Nota per il montaggio	Vite di fissaggio M4, coppia di serraggio 1,8 Nm. Trovate un video tutorial per il montaggio del prodotto sotto
-----------------------	--

CES-B24-SF-PLBK - Telaio per inserimento a scatto



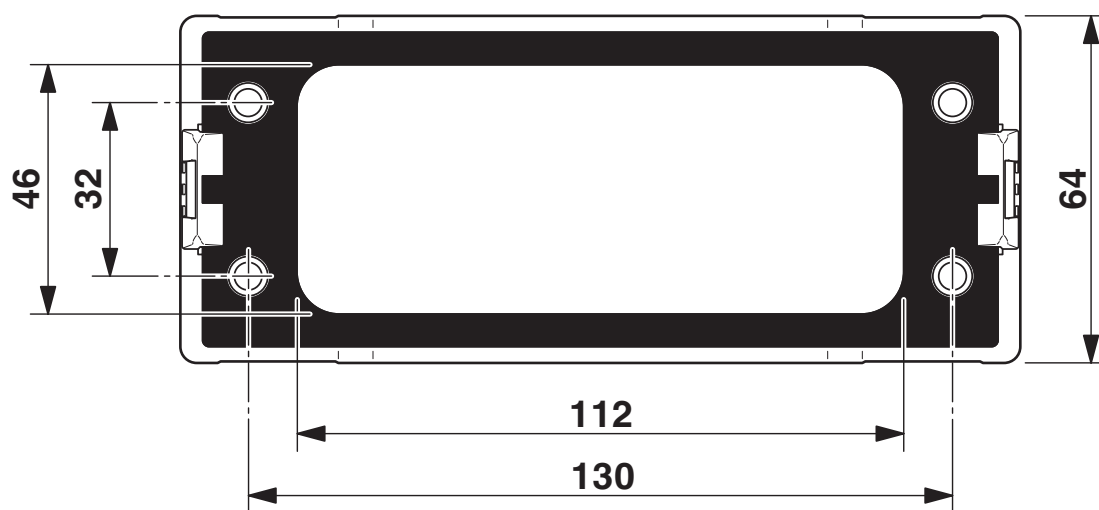
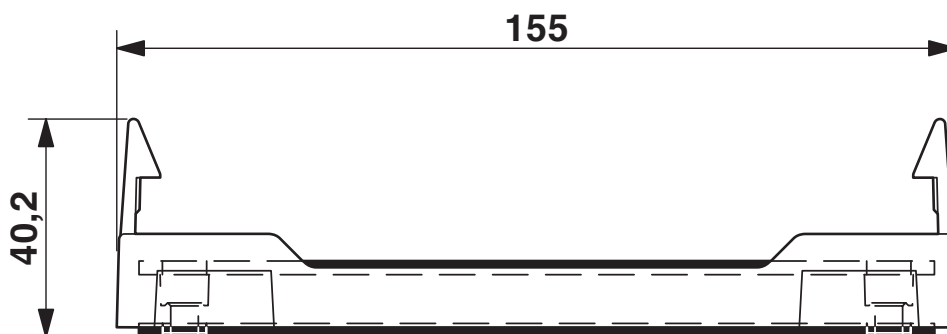
0801647

<https://www.phoenixcontact.com/it/prodotti/0801647>

downloads nella categoria video.

Disegni

Disegno quotato

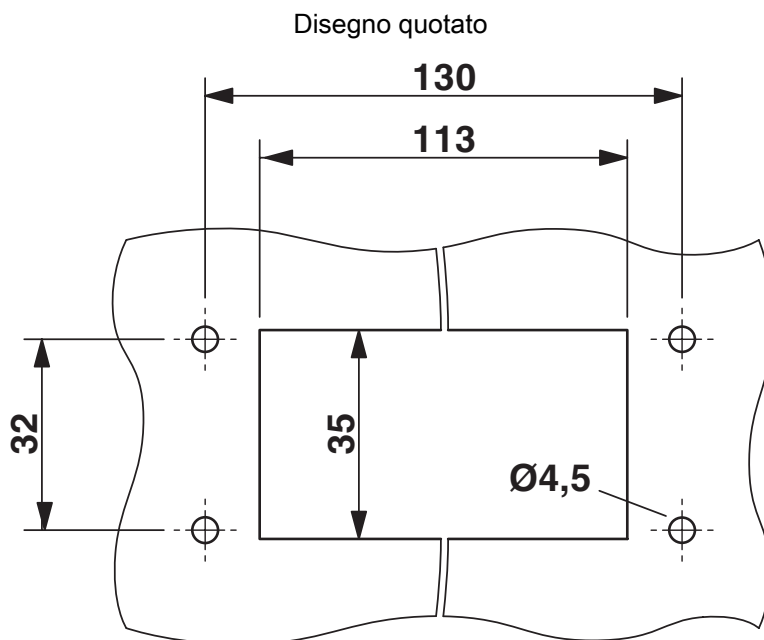


Disegno quotato

CES-B24-SF-PLBK - Telaio per inserimento a scatto

0801647

<https://www.phoenixcontact.com/it/prodotti/0801647>



Dima di foratura:

CES-B24-SF-PLBK - Telaio per inserimento a scatto



0801647

<https://www.phoenixcontact.com/it/prodotti/0801647>

Omologazioni

🔗 To download certificates, visit the product detail page: <https://www.phoenixcontact.com/it/prodotti/0801647>

DNV

ID omologazione: TAE00003VJ

0801647

<https://www.phoenixcontact.com/it/prodotti/0801647>

Classifiche

ECLASS

ECLASS-13.0	27440192
ECLASS-15.0	27182815

ETIM

ETIM 10.0	EC002624
-----------	----------

UNSPSC

UNSPSC 21.0	39121400
-------------	----------

Environmental product compliance

EU RoHS

Soddisfa i requisiti della direttiva RoHS	Sì, Nessuna deroga
---	--------------------

China RoHS

Environment friendly use period (EFUP)	EFUP-E
	Nessuna sostanza pericolosa al di sopra dei valori limite

EU REACH SVHC

Avviso di sostanza candidata REACH (n. CAS)	Nessuna sostanza con una percentuale di massa maggiore dello 0,1%
---	---

EF3.1 Cambiamento climatico

CO2e kg	0,821 kg CO2e
---------	---------------