

E/NS 35 N - Supporto terminale

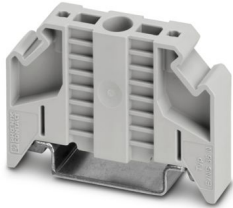


0800886

<https://www.phoenixcontact.com/it/prodotti/0800886>

Si prega di notare che i dati visualizzati in questo PDF sono stati generati dal nostro catalogo online. I dati completi sono disponibili nella documentazione per l'utente. Si applicano le condizioni generali di utilizzo per i download.

Supporto terminale, larghezza: 9,5 mm, colore: grigio



I vantaggi

- Ampia superficie di siglatura

Dati commerciali

Codice articolo	0800886
Pezzi/conf.	50 Pezzi
Quantità di ordinazione minima	50 Pezzi
Codice vendita	BE7111
Codice prodotto	BE7111
GTIN	4017918129309
Peso per pezzo (confezione inclusa)	14,16 g
Peso per pezzo (confezione esclusa)	14,08 g
Numero tariffa doganale	39269097
Paese di origine	DE

E/NS 35 N - Supporto terminale

0800886

<https://www.phoenixcontact.com/it/prodotti/0800886>

Dati tecnici

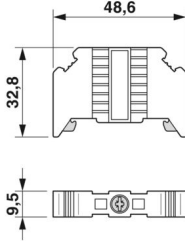
Caratteristiche articolo

Tipo di prodotto	Supporto terminale
------------------	--------------------

Dati di collegamento

Filettatura	M3
Coppia di serraggio	0,5 ... 0,8 Nm

Dimensioni

Disegno quotato	
Larghezza	9,5 mm
Altezza	48,6 mm
Profondità	32,8 mm
Profondità su NS 35/7,5	34,3 mm
Lunghezza	48,6 mm

Indicazioni materiale

Colore	grigio (RAL 7042)
Materiale	PA
Classe di combustibilità a norma UL 94	V0
Insero materiale isolante statico a freddo	-60 °C
Indice di temperatura materiale isolante (DIN EN 60216-1 (VDE 0304-21))	125 °C
Indice di temperatura relativo materiale isolante (Elec., UL 746 B)	130 °C

Condizioni ambientali e della vita elettrica

Condizioni ambientali

Temperatura ambiente (esercizio)	-60 °C ... 105 °C (Temperatura di esercizio massima per breve tempo, vedi RTI Elec.)
Temperatura ambiente (stoccaggio/trasporto)	-25 °C ... 60 °C (per breve durata, non oltre le 24 h, da -60 °C °C a +70 °C)
Temperatura ambiente (montaggio)	-5 °C ... 70 °C
Temperatura ambiente (attivazione)	-5 °C ... 70 °C
Umidità dell'aria consentita (stoccaggio/trasporto)	30 % ... 70 %

Montaggio

E/NS 35 N - Supporto terminale

0800886

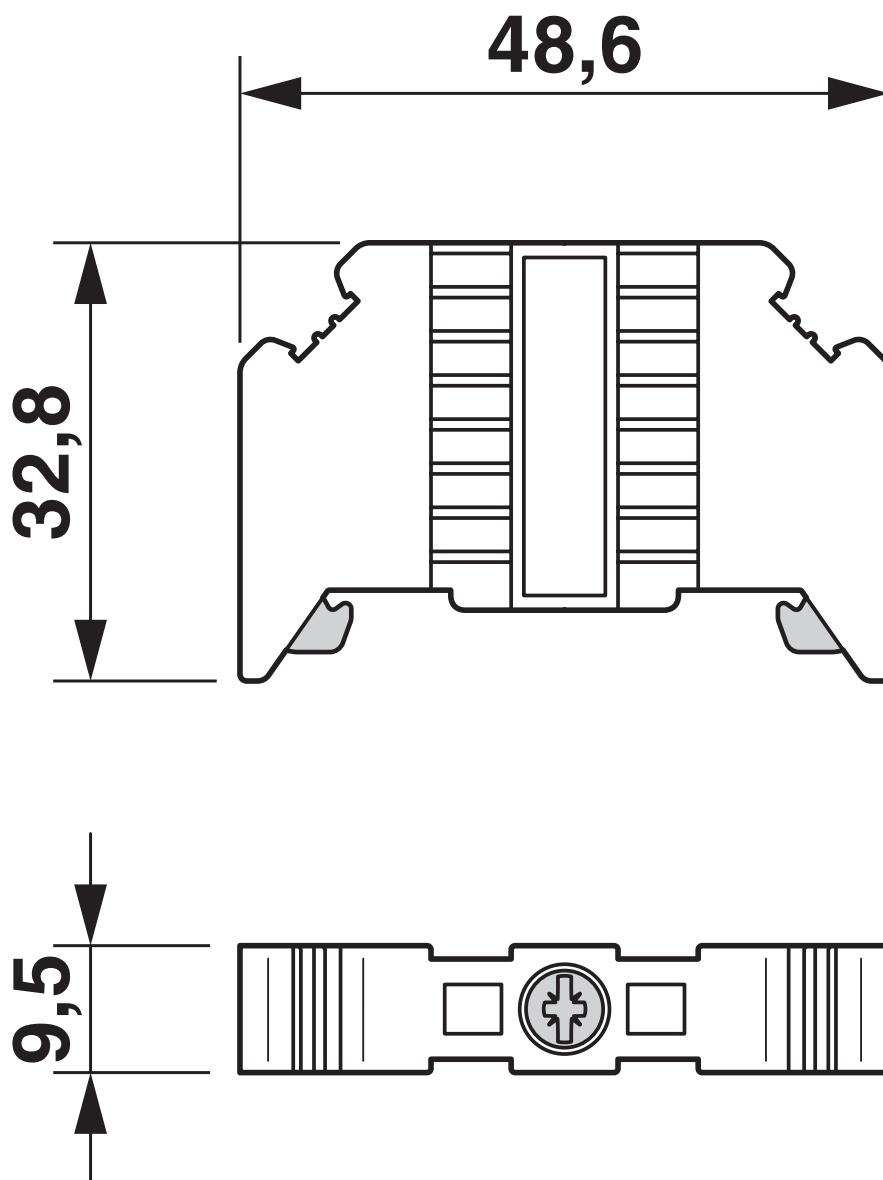
<https://www.phoenixcontact.com/it/prodotti/0800886>



Tipo di montaggio	NS 35/7,5
	NS 35/15

Disegni

Disegno quotato



0800886

<https://www.phoenixcontact.com/it/prodotti/0800886>

Classifiche

ECLASS

ECLASS-13.0	27250302
ECLASS-15.0	27250302

ETIM

ETIM 10.0	EC001041
-----------	----------

UNSPSC

UNSPSC 21.0	39121400
-------------	----------

Environmental product compliance

EU RoHS

Soddisfa i requisiti della direttiva RoHS	Sì, Nessuna deroga
---	--------------------

China RoHS

Environment friendly use period (EFUP)	EFUP-E
	Nessuna sostanza pericolosa al di sopra dei valori limite

EU REACH SVHC

Avviso di sostanza candidata REACH (n. CAS)	Nessuna sostanza con una percentuale di massa maggiore dello 0,1%
---	---

EF3.1 Cambiamento climatico

CO2e kg	0,031 kg CO2e
---------	---------------