

# HDFK 95-F-VP GNYE - Morsetto passaparete



0717665

<https://www.phoenixcontact.com/it/prodotti/0717665>

Si prega di notare che i dati visualizzati in questo PDF sono stati generati dal nostro catalogo online. I dati completi sono disponibili nella documentazione per l'utente. Si applicano le condizioni generali di utilizzo per i download.



La figura mostra la versione  
HDFK 95-F-VP

Morsetto d'esecuzione, tipo di connessione: Connessione a vite con gabbia, Attacco capocorda, numero poli: 1, corrente di carico: 232 A, sezione: 35 mm<sup>2</sup> - 95 mm<sup>2</sup>, direzione di connessione del conduttore alla direzione di inserzione: 0 °, larghezza: 25 mm, colore: verde-giallo

## I vantaggi

- Principio di connessione noto che favorisce l'uso di inserto internazionale
- Riscaldamento ridotto grazie alla massima forza di contatto
- Il principio ad innesto, senza l'utilizzo di utensili, semplifica il montaggio sulla parete del dispositivo
- La compensazione automatica dello spessore della parete permette l'impiego universale
- Tenuta affidabile anche con materiale di tenuta poco viscoso

## Dati commerciali

Codice articolo	0717665
Pezzi/conf.	10 Pezzi
Quantità di ordinazione minima	10 Pezzi
Codice vendita	AA1GAB
Codice prodotto	AA1GAB
GTIN	4017918976798
Peso per pezzo (confezione inclusa)	176,3 g
Peso per pezzo (confezione esclusa)	176,3 g
Numero tariffa doganale	85369010
Paese di origine	GR

## Dati tecnici

### Caratteristiche articolo

Tipo di prodotto	Morsetto d'esecuzione
Famiglia di prodotti	HDFK 95-VP
Numero di poli	1
Passo	25 mm
Numero collegamenti	2
Numero di file	1
Numero dei potenziali	1

### Caratteristiche di isolamento

Categoria di sovratensione	III
Grado d'inquinamento	3

### Caratteristiche elettriche

#### Caratteristiche

Corrente nominale $I_N$	232 A
Tensione nominale $U_N$	630 V (Pareti in metallo 2,5 mm ... 5 mm)
Tensione di dimensionamento (III/3)	630 V
Tensione impulsiva di dimensionamento (III/3)	6 kV

### Dati di collegamento

#### Tecnologia di connessione

Sistema di connettori	HDFK 95
Sezione nominale	95 mm <sup>2</sup>

#### Connessione conduttori esterno

Collegamento	Connessione a vite con gabbia
Direzione di connessione del conduttore alla direzione di inserzione	0 °
Sezione conduttore rigida	35 mm <sup>2</sup> ... 95 mm <sup>2</sup>
Sezione conduttore flessibile	35 mm <sup>2</sup> ... 95 mm <sup>2</sup>
Sezione del conduttore flessibile con capocorda senza collare in plastica	30 mm <sup>2</sup> ... 95 mm <sup>2</sup>
Sezione conduttore flessibile con capocorda montato e collare in plastica	30 mm <sup>2</sup> ... 95 mm <sup>2</sup>
2 conduttori di sezione identica rigidi	25 mm <sup>2</sup> ... 35 mm <sup>2</sup>
2 conduttori di sezione identica flessibili	25 mm <sup>2</sup> ... 35 mm <sup>2</sup>
2 conduttori della stessa sezione flessibili con puntalino senza collare in plastica	16 mm <sup>2</sup> ... 35 mm <sup>2</sup>
Calibro a tampone	B12
Lunghezza del tratto da spelare	27 mm
Coppia di serraggio	15 Nm ... 20 Nm

# HDFK 95-F-VP GNYE - Morsetto passaparete



0717665

<https://www.phoenixcontact.com/it/prodotti/0717665>

## Connessione conduttori interno

Collegamento	Attacco capocorda
Direzione di connessione del conduttore alla direzione di inserzione	0 °

## Montaggio

Spessore parete	1 mm...6 mm
-----------------	-------------

## Indicazioni materiale

### Indicazioni materiale - contatti

Nota	Conforme a WEEE/RoHS, senza materiali filiformi secondo IEC 60068-2-82/JEDEC JESD 201
Materiale contatto	Lega Cu
Finitura superficiale	stagnato

### Indicazioni materiale - custodia

Colore (Custodia)	verde-giallo ( )
Materiale isolante	PA
Gruppo materiale isolante	I
CTI secondo IEC 60112	600
Classe di combustibilità a norma UL 94	V0
Indice di infiammabilità del filamento GWFI secondo EN 60695-2-12	850
Temperatura di accensione del filamento GWIT secondo EN 60695-2-13	775
Temperatura della prova di durezza Brinell secondo EN 60695-10-2	125 °C

## Note

### Avvertenza di sicurezza

Indicazioni di sicurezza	<ul style="list-style-type: none"><li>• Il prodotto deve essere installato e utilizzato esclusivamente da personale qualificato in campo elettrotecnico. Per riconoscere ed evitare pericoli, il personale qualificato deve avere confidenza con le nozioni fondamentali dell'elettrotecnica.</li><li>• Osservare i dati tecnici qui elencati e la documentazione disponibile alla voce "Download". Nell'area download troverete informazioni importanti come istruzioni di montaggio, disegni tecnici e dati 3D.</li><li>• L'area a imbuto per l'introduzione dei cavi non presenta protezioni per le dita. Collegare o scollegare il morsetto solo ed esclusivamente in assenza di tensione. Per garantire la protezione contro i contatti accidentali devono essere adottate misure adeguate.</li><li>• Per mantenere la tensione nominale, allineare e centrare i capicorda dei cavi e saldare i morsetti all'interno.</li><li>• Non sussiste alcun contatto elettrico con la custodia. Stabilire la messa a terra di protezione per le varianti di colore verde-giallo e gli articoli contrassegnati con PE.</li></ul>
--------------------------	---

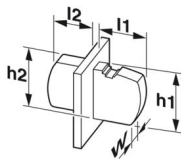
# HDFK 95-F-VP GNYE - Morsetto passaparete



0717665

<https://www.phoenixcontact.com/it/prodotti/0717665>

## Dimensioni

Disegno quotato	
Passo	25 mm
Larghezza [w]	25 mm
Misure esterne	
Altezza [h1]	100,7 mm
Lunghezza [l1]	49,5 mm
Misure interne	
Altezza [h2]	100,7 mm
Lunghezza [l2]	91,5 mm

## Controlli elettrici

### Distanze di isolamento in aria e superficiale | 1. Coordinazione di isolamento

Applicazione	Parete di metallo 2,5 mm ... 5,0 mm
Specifica di prova	DIN EN 60947-7-1 (VDE 0611-1):2000-05
Gruppo materiale isolante	I
Resistenza alle correnti superficiali (DIN EN 60112 (VDE 0303-11))	CTI 600
Tensione di isolamento di nominale (III/3)	630 V
Tensione impulsiva nominale (III/3)	6 kV
valore minimo della distanza di isolamento in aria - campo disomogeneo (III/3)	5,5 mm
valore minimo della distanza di isolamento superficiale (III/3)	8 mm

### Distanze di isolamento in aria e superficiale | 2. Coordinazione di isolamento

Applicazione	Parete in metallo > 5,0 mm ... 6,0 mm
Specifica di prova	DIN EN 60947-7-1 (VDE 0611-1):2000-05
Gruppo materiale isolante	I
Resistenza alle correnti superficiali (DIN EN 60112 (VDE 0303-11))	CTI 600
Tensione di isolamento di nominale (III/3)	500 V
Tensione impulsiva nominale (III/3)	6 kV
valore minimo della distanza di isolamento in aria - campo disomogeneo (III/3)	5,5 mm
valore minimo della distanza di isolamento superficiale (III/3)	6,3 mm

### Distanze di isolamento in aria e superficiale | 3. Coordinazione di isolamento

Applicazione	Parete in plastica 2,5 ... 6,0 mm
Specifica di prova	DIN EN 60947-7-1 (VDE 0611-1):2000-05

# HDFK 95-F-VP GNYE - Morsetto passaparete



0717665

<https://www.phoenixcontact.com/it/prodotti/0717665>

Gruppo materiale isolante	I
Resistenza alle correnti superficiali (DIN EN 60112 (VDE 0303-11))	CTI 600
Tensione di isolamento di nominale (III/3)	630 V
Tensione impulsiva nominale (III/3)	6 kV
valore minimo della distanza di isolamento in aria - campo disomogeneo (III/3)	5,5 mm
valore minimo della distanza di isolamento superficiale (III/3)	8 mm

## Condizioni ambientali e della vita elettrica

### Condizioni ambientali

Umidità dell'aria relativa (trasporto e stoccaggio)	30 % ... 70 %
---	---------------

## Informazioni sull'imballaggio

Confezione	confezionato nel cartone
------------	--------------------------

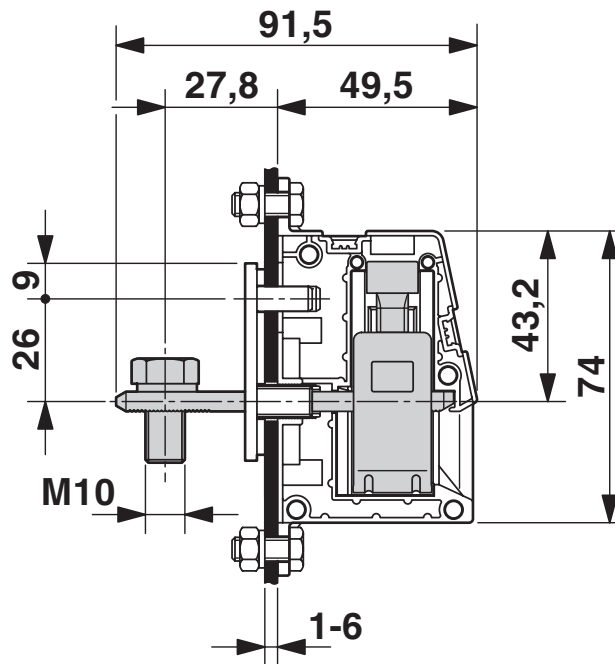
# HDFK 95-F-VP GNYE - Morsetto passaparete

0717665

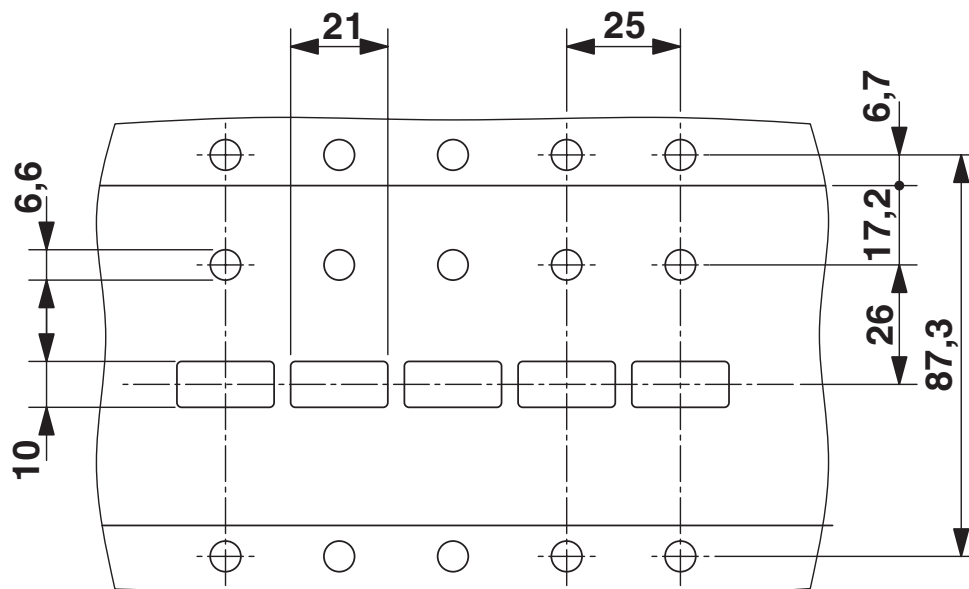
<https://www.phoenixcontact.com/it/prodotti/0717665>

## Disegni

Disegno quotato



Disegno quotato





0717665

<https://www.phoenixcontact.com/it/prodotti/0717665>

## Omologazioni

📄 To download certificates, visit the product detail page: <https://www.phoenixcontact.com/it/prodotti/0717665>

 <b>CSA</b> ID omologazione: 13631				
	Tensione nominale $U_N$	Corrente nominale $I_N$	Sezione AWG	Sezione $mm^2$
B	600 V	230 A	2 - 4/0	-
C	600 V	230 A	2 - 4/0	-

 <b>UL Recognized</b> ID omologazione: E60425-19890329				
	Tensione nominale $U_N$	Corrente nominale $I_N$	Sezione AWG	Sezione $mm^2$
B	600 V	230 A	4 - 4/0	-
C	600 V	230 A	4 - 4/0	-

0717665

<https://www.phoenixcontact.com/it/prodotti/0717665>

## Classifiche

### ECLASS

ECLASS-13.0	27141134
ECLASS-15.0	27141134

### ETIM

ETIM 9.0	EC001283
----------	----------

### UNSPSC

UNSPSC 21.0	39121400
-------------	----------

## Environmental product compliance

### EU RoHS

Soddisfa i requisiti della direttiva RoHS

Sì, Nessuna deroga

### China RoHS

Environment friendly use period (EFUP)

EFUP-E

Nessuna sostanza pericolosa al di sopra dei valori limite

### EU REACH SVHC

Avviso di sostanza candidata REACH (n. CAS)

Nessuna sostanza con una percentuale di massa maggiore dello 0,1%