

HDFKV 25/Z - Morsetto passaparete

0714082

<https://www.phoenixcontact.com/it/prodotti/0714082>

Si prega di notare che i dati visualizzati in questo PDF sono stati generati dal nostro catalogo online. I dati completi sono disponibili nella documentazione per l'utente. Si applicano le condizioni generali di utilizzo per i download.



Morsetto d'esecuzione, tipo di connessione: Connessione a vite con gabbia, Connessione a vite con gabbia, numero poli: 1, corrente di carico: 101 A, sezione: 6 mm² - 35 mm², direzione di connessione del conduttore alla direzione di inserzione: -90 °, larghezza: 15,1 mm, colore: grigio

I vantaggi

- Principio di connessione noto che favorisce l'uso di inserto internazionale
- Riscaldamento ridotto grazie alla massima forza di contatto
- Il principio ad innesto, senza l'utilizzo di utensili, semplifica il montaggio sulla parete del dispositivo
- La compensazione automatica dello spessore della parete permette l'impiego universale

Dati commerciali

| | |
|-------------------------------------|---------------|
| Codice articolo | 0714082 |
| Pezzi/conf. | 25 Pezzi |
| Quantità di ordinazione minima | 25 Pezzi |
| Codice vendita | AA1EAD |
| Codice prodotto | AA1EAD |
| GTIN | 4046356180306 |
| Peso per pezzo (confezione inclusa) | 70,594 g |
| Peso per pezzo (confezione esclusa) | 70,594 g |
| Numero tariffa doganale | 85369010 |
| Paese di origine | GR |

Dati tecnici

Caratteristiche articolo

| | |
|-----------------------|----------|
| Famiglia di prodotti | HDFKV 25 |
| Numero di poli | 1 |
| Passo | 15,1 mm |
| Numero collegamenti | 2 |
| Numero di file | 1 |
| Numero dei potenziali | 1 |

Caratteristiche di isolamento

| | |
|----------------------------|-----|
| Categoria di sovratensione | III |
| Grado d'inquinamento | 3 |

Caratteristiche elettriche

Caratteristiche

| | |
|---|-------|
| Corrente nominale I_N | 101 A |
| Tensione nominale U_N | 500 V |
| Tensione di dimensionamento (III/3) | 500 V |
| Tensione impulsiva di dimensionamento (III/3) | 6 kV |

Dati di collegamento

Tecnologia di connessione

| | |
|-----------------------|--------------------|
| Sistema di connettori | HDFK 25 |
| Sezione nominale | 25 mm ² |

Connessione conduttori esterno

| | |
|--|--|
| Collegamento | Connessione a vite con gabbia |
| Direzione di connessione del conduttore alla direzione di inserzione | -90 ° |
| Sezione conduttore rigida | 6 mm ² ... 35 mm ² |
| Sezione conduttore flessibile | 10 mm ² ... 25 mm ² |
| Sezione del conduttore flessibile con capocorda senza collare in plastica | 4 mm ² ... 25 mm ² |
| Sezione conduttore flessibile con capocorda montato e collare in plastica | 4 mm ² ... 25 mm ² |
| 2 conduttori di sezione identica rigidi | 2,5 mm ² ... 10 mm ² |
| 2 conduttori di sezione identica flessibili | 4 mm ² ... 10 mm ² |
| 2 conduttori della stessa sezione flessibili con puntalino senza collare in plastica | 2,5 mm ² ... 10 mm ² |
| 2 conduttori di sezione identica flessibili con puntalino TWIN con collare in plastica | 2,5 mm ² ... 10 mm ² |
| Calibro a tampone | B8 |
| Lunghezza del tratto da spelare | 19 mm |
| Coppia di serraggio | 4 Nm ... 4,5 Nm |

HDFKV 25/Z - Morsetto passaparete



0714082

<https://www.phoenixcontact.com/it/prodotti/0714082>

Connessione conduttori interno

| | |
|--|--|
| Collegamento | Connessione a vite con gabbia |
| Direzione di connessione del conduttore alla direzione di inserzione | -90 ° |
| Sezione conduttore rigida | 6 mm ² ... 35 mm ² |
| Sezione conduttore flessibile | 10 mm ² ... 25 mm ² |
| Sezione del conduttore flessibile con capocorda senza collare in plastica | 4 mm ² ... 25 mm ² |
| Sezione conduttore flessibile con capocorda montato e collare in plastica | 4 mm ² ... 25 mm ² |
| 2 conduttori di sezione identica rigidi | 2,5 mm ² ... 10 mm ² |
| 2 conduttori di sezione identica flessibili | 4 mm ² ... 10 mm ² |
| 2 conduttori della stessa sezione flessibili con puntalino senza collare in plastica | 2,5 mm ² ... 10 mm ² |
| 2 conduttori di sezione identica flessibili con puntalino TWIN con collare in plastica | 2,5 mm ² ... 10 mm ² |
| Calibro a tampone | B8 |
| Lunghezza del tratto da spelare | 19 mm |
| Coppia di serraggio | 4 Nm ... 4,5 Nm |

Montaggio

| | |
|-----------------|-------------|
| Spessore parete | 1 mm...6 mm |
|-----------------|-------------|

Indicazioni materiale

Indicazioni materiale - contatti

| | |
|-----------------------|---|
| Nota | Conforme a WEEE/RoHS, senza materiali filiformi secondo IEC 60068-2-82/JEDEC JESD 201 |
| Materiale contatto | Lega Cu |
| Finitura superficiale | stagnato |

Indicazioni materiale - custodia

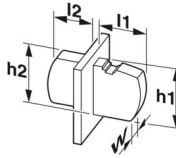
| | |
|--|---------------|
| Colore (Custodia) | grigio (7042) |
| Materiale isolante | PA |
| Gruppo materiale isolante | I |
| CTI secondo IEC 60112 | 600 |
| Classe di combustibilità a norma UL 94 | V0 |
| Indice di infiammabilità del filamento GWFI secondo EN 60695-2-12 | 850 |
| Temperatura di accensione del filamento GWIT secondo EN 60695-2-13 | 775 |
| Temperatura della prova di durezza Brinell secondo EN 60695-10-2 | 125 °C |

Note

Avvertenza di sicurezza

| | |
|--------------------------|--|
| Indicazioni di sicurezza | <ul style="list-style-type: none"> • Il prodotto deve essere installato e utilizzato esclusivamente da personale qualificato in campo elettrotecnico. Per riconoscere ed evitare pericoli, il personale qualificato deve avere confidenza con le nozioni fondamentali dell'elettrotecnica. |
| | <ul style="list-style-type: none"> • Osservare i dati tecnici qui elencati e la documentazione disponibile alla voce "Download". Nell'area download troverete informazioni importanti come istruzioni di montaggio, disegni tecnici e dati 3D. |
| | <ul style="list-style-type: none"> • L'area a imbuto per l'introduzione dei cavi non presenta protezioni per le dita. Collegare o scollegare il morsetto solo ed esclusivamente in assenza di tensione. Per garantire la protezione contro i contatti accidentali devono essere adottate misure adeguate. |
| | <ul style="list-style-type: none"> • Non sussiste alcun contatto elettrico con la custodia. Stabilire la messa a terra di protezione per le varianti di colore verde-giallo e gli articoli contrassegnati con PE. |

Dimensioni

| | |
|-----------------|---|
| Disegno quotato |  |
| Passo | 15,1 mm |
| Larghezza [w] | 15,1 mm |
| Altezza [h] | 55,9 mm |
| Lunghezza [l] | 74,5 mm |

Controlli meccanici

Prova di integrità e stabilità dei conduttori

| | |
|--------------------|---------------------------------------|
| Specifica di prova | DIN EN 60947-7-1 (VDE 0611-1):2010-03 |
| Risultato | Prova superata |

Prova di trazione

| | |
|---|---|
| Specifica di prova | DIN EN 60947-7-1 (VDE 0611-1):2010-03 |
| Sezione conduttore/tipo conduttore/forza di trazione valore nominale/valore reale | 6 mm ² / rigido / > 80 N |
| | 10 mm ² / flessibile / > 90 N |
| | 35 mm ² / semirigido / > 190 N |
| | 25 mm ² / flessibile / > 135 N |

Controlli elettrici

Test temperatura ambientale

| | |
|-------------------------------------|---------------------------------------|
| Specifica di prova | DIN EN 60947-7-1 (VDE 0611-1):2010-03 |
| Requisito verifica di riscaldamento | Aumento di temperatura ≤ 45 K |

Resistenza alla corrente di breve durata

| | |
|--------------------|---------------------------------------|
| Specifica di prova | DIN EN 60947-7-1 (VDE 0611-1):2010-03 |
|--------------------|---------------------------------------|

Distanze di isolamento in aria e superficiale | 1. Coordinazione di isolamento

| | |
|--|---------|
| Gruppo materiale isolante | I |
| Resistenza alle correnti superficiali (DIN EN 60112 (VDE 0303-11)) | CTI 600 |
| Tensione di isolamento di nominale (III/3) | 500 V |
| Tensione impulsiva nominale (III/3) | 6 kV |
| valore minimo della distanza di isolamento in aria - campo disomogeneo (III/3) | 5,5 mm |
| valore minimo della distanza di isolamento superficiale (III/3) | 6,3 mm |

Condizioni ambientali e della vita elettrica

Prova vibrazioni

| | |
|--------------------------|---|
| Specifica di prova | DIN EN 60068-2-6 (VDE 0468-2-6):2008-10 |
| Frequenza | 10 - 150 - 10 Hz |
| Velocità sweep | 1 ottavo/min |
| Ampiezza | 0,35 mm (10 Hz ... 60,1 Hz) |
| Accelerazione | 5g (60,1 Hz ... 150 Hz) |
| Durata di prova per asse | 2,5 h |
| Direzioni di prova | Asse X, Y e Z |

Prova al filo incandescente

| | |
|------------------------|---|
| Specifica di prova | DIN EN 60695-2-11 (VDE 0471-2-11):2014-11 |
| Temperatura | 960 °C |
| Durata di applicazione | 30 s |

Condizioni ambientali

| | |
|---|--|
| Temperatura ambiente (stoccaggio/trasporto) | -40 °C ... 70 °C |
| Umidità dell'aria relativa (trasporto e stoccaggio) | 30 % ... 70 % |
| Temperatura ambiente (montaggio) | -5 °C ... 100 °C |
| Temperatura ambiente (esercizio) | -40 °C ... 100 °C (A seconda della curva della portata di corrente/curva di declassamento) |

Condizioni ambientali

| | |
|---|--|
| Temperatura ambiente (esercizio) | -40 °C ... 100 °C (A seconda della curva della portata di corrente/curva di declassamento) |
| Temperatura ambiente (stoccaggio/trasporto) | -40 °C ... 70 °C |
| Umidità dell'aria relativa (trasporto e stoccaggio) | 30 % ... 70 % |
| Temperatura ambiente (montaggio) | -5 °C ... 100 °C |

Informazioni sull'imballaggio

| | |
|------------|--------------------------|
| Confezione | confezionato nel cartone |
|------------|--------------------------|

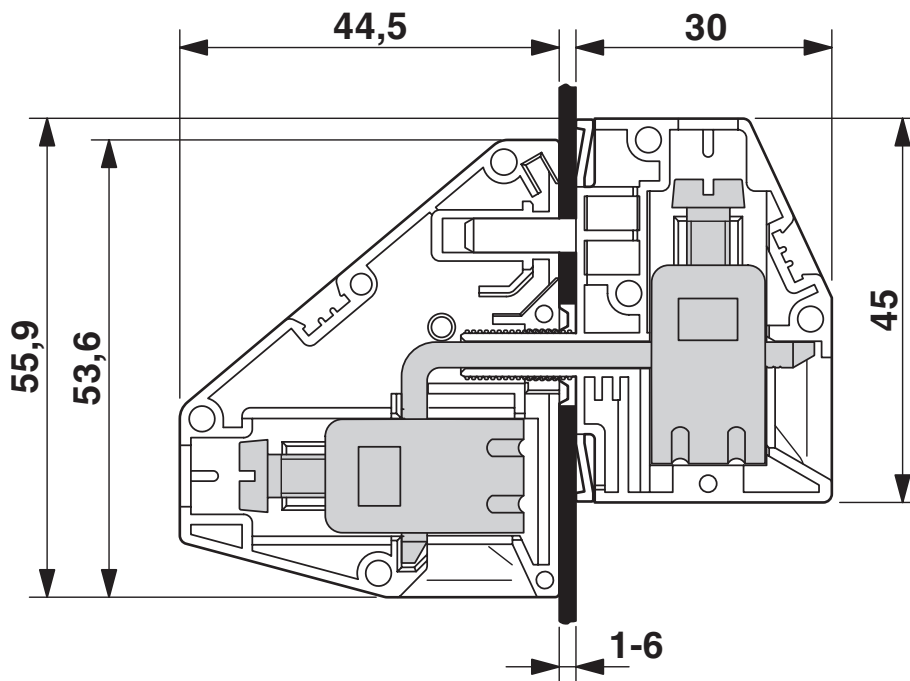
HDFKV 25/Z - Morsetto passaparete

0714082

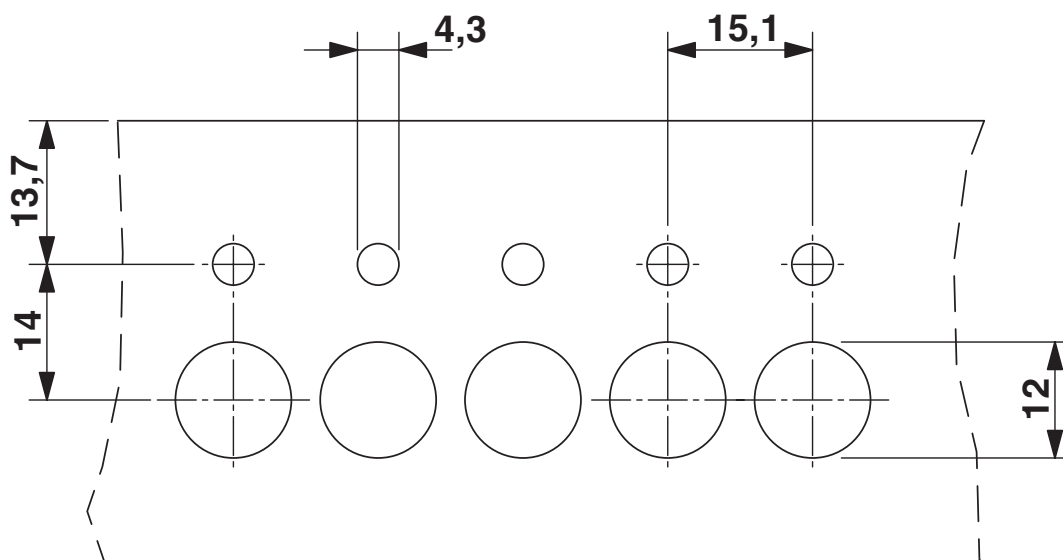
<https://www.phoenixcontact.com/it/prodotti/0714082>

Disegni

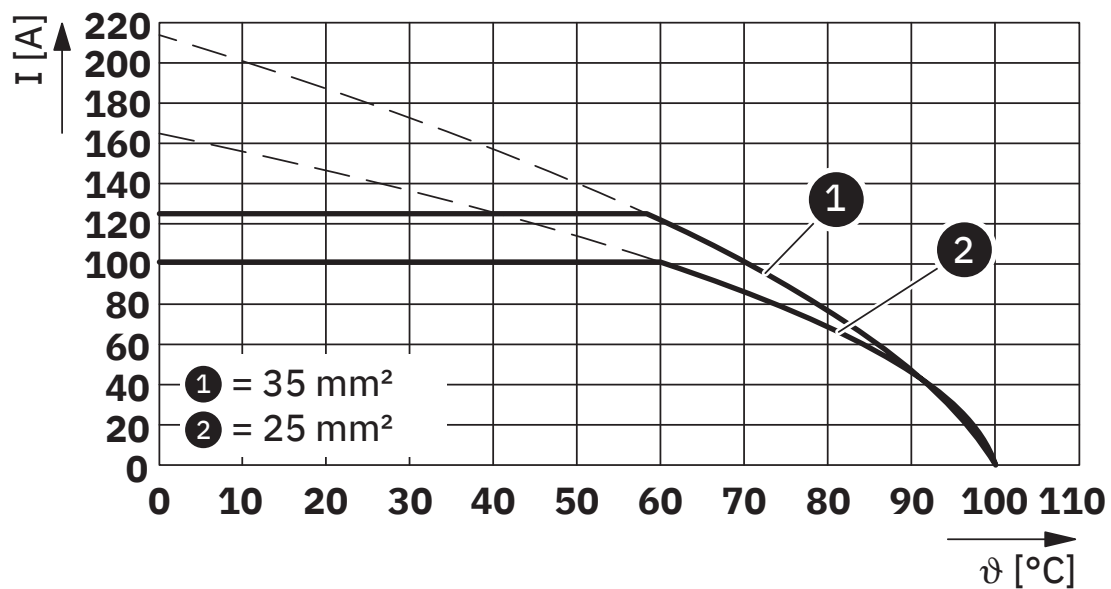
Disegno quotato



Disegno quotato




Diagramma




Tipo: HDFKV 25

Omologazioni

📄 To download certificates, visit the product detail page: <https://www.phoenixcontact.com/it/prodotti/0714082>

|  CSA ID omologazione: 13631 | | | | |
|--|-------------------------|-------------------------|-------------|----------------|
| | Tensione nominale U_N | Corrente nominale I_N | Sezione AWG | Sezione mm^2 |
| B | 600 V | 100 A | 8 - 2 | - |
| C | 600 V | 100 A | 8 - 2 | - |

|  UL Recognized ID omologazione: E60425-19890329 | | | | |
|--|-------------------------|-------------------------|-------------|----------------|
| | Tensione nominale U_N | Corrente nominale I_N | Sezione AWG | Sezione mm^2 |
| B | 600 V | 115 A | 8 - 2 | - |
| C | 600 V | 115 A | 8 - 2 | - |

HDFKV 25/Z - Morsetto passaparete



0714082

<https://www.phoenixcontact.com/it/prodotti/0714082>

Classifiche

ECLASS

| | |
|-------------|----------|
| ECLASS-13.0 | 27141134 |
| ECLASS-15.0 | 27141134 |

ETIM

| | |
|----------|----------|
| ETIM 9.0 | EC001283 |
|----------|----------|

UNSPSC

| | |
|-------------|----------|
| UNSPSC 21.0 | 39121400 |
|-------------|----------|

Environmental product compliance

EU RoHS

| | |
|---|--------------------|
| Soddisfa i requisiti della direttiva RoHS | Sì, Nessuna deroga |
|---|--------------------|

China RoHS

| | |
|--|---|
| Environment friendly use period (EFUP) | EFUP-E |
| | Nessuna sostanza pericolosa al di sopra dei valori limite |

EU REACH SVHC

| | |
|---|---|
| Avviso di sostanza candidata REACH (n. CAS) | Nessuna sostanza con una percentuale di massa maggiore dello 0,1% |
|---|---|