

# HDFK 50 - Morsetto passaparete

0708739

<https://www.phoenixcontact.com/it/prodotti/0708739>

Si prega di notare che i dati visualizzati in questo PDF sono stati generati dal nostro catalogo online. I dati completi sono disponibili nella documentazione per l'utente. Si applicano le condizioni generali di utilizzo per i download.



La figura mostra una versione a 6 poli

Morsetto d'esecuzione, tipo di connessione: Connessione a vite con gabbia, Connessione a vite con gabbia, numero poli: 1, corrente di carico: 150 A, sezione: 16 mm<sup>2</sup> - 50 mm<sup>2</sup>, direzione di connessione del conduttore alla direzione di inserimento: 0 °, larghezza: 18,8 mm, colore: grigio

## I vantaggi

- Principio di connessione noto che favorisce l'uso di inserto internazionale
- Riscaldamento ridotto grazie alla massima forza di contatto
- Il principio ad innesto, senza l'utilizzo di utensili, semplifica il montaggio sulla parete del dispositivo
- La compensazione automatica dello spessore della parete permette l'impiego universale

## Dati commerciali

Codice articolo	0708739
Pezzi/conf.	10 Pezzi
Quantità di ordinazione minima	10 Pezzi
Codice vendita	AA1FAA
Codice prodotto	AA1FAA
GTIN	4017918004750
Peso per pezzo (confezione inclusa)	126,38 g
Peso per pezzo (confezione esclusa)	126,38 g
Numero tariffa doganale	85369010
Paese di origine	GR

## Dati tecnici

### Caratteristiche articolo

Tipo di prodotto	Morsetto d'esecuzione
Famiglia di prodotti	HDFK 50
Numero di poli	1
Passo	18,8 mm
Numero collegamenti	2
Numero di file	1
Numero dei potenziali	1

### Caratteristiche di isolamento

Categoria di sovratensione	III
Grado d'inquinamento	3

### Caratteristiche elettriche

#### Caratteristiche

Corrente nominale $I_N$	150 A
Tensione nominale $U_N$	690 V
Tensione di dimensionamento (III/3)	690 V
Tensione impulsiva di dimensionamento (III/3)	8 kV

### Dati di collegamento

#### Tecnologia di connessione

Sistema di connettori	HDFK 50
Sezione nominale	50 mm <sup>2</sup>

#### Connessione conduttori esterno

Collegamento	Connessione a vite con gabbia
Direzione di connessione del conduttore alla direzione di inserzione	0 °
Sezione conduttore rigida	16 mm <sup>2</sup> ... 50 mm <sup>2</sup>
Sezione conduttore flessibile	16 mm <sup>2</sup> ... 50 mm <sup>2</sup>
Sezione del conduttore flessibile con capocorda senza collare in plastica	10 mm <sup>2</sup> ... 50 mm <sup>2</sup>
Sezione conduttore flessibile con capocorda montato e collare in plastica	10 mm <sup>2</sup> ... 50 mm <sup>2</sup>
2 conduttori di sezione identica rigidi	6 mm <sup>2</sup> ... 16 mm <sup>2</sup>
2 conduttori di sezione identica flessibili	10 mm <sup>2</sup> ... 16 mm <sup>2</sup>
2 conduttori della stessa sezione flessibili con puntalino senza collare in plastica	6 mm <sup>2</sup> ... 16 mm <sup>2</sup>
2 conduttori di sezione identica flessibili con puntalino TWIN con collare in plastica	6 mm <sup>2</sup> ... 10 mm <sup>2</sup>
Calibro a tampone	B10
Lunghezza del tratto da spelare	24 mm

# HDFK 50 - Morsetto passaparete



0708739

<https://www.phoenixcontact.com/it/prodotti/0708739>

Coppia di serraggio	6 Nm ... 8 Nm
Connessione conduttori interno	
Collegamento	Connessione a vite con gabbia
Direzione di connessione del conduttore alla direzione di inserzione	0 °
Sezione conduttore rigida	16 mm <sup>2</sup> ... 50 mm <sup>2</sup>
Sezione conduttore flessibile	16 mm <sup>2</sup> ... 50 mm <sup>2</sup>
Sezione del conduttore flessibile con capocorda senza collare in plastica	10 mm <sup>2</sup> ... 50 mm <sup>2</sup>
Sezione conduttore flessibile con capocorda montato e collare in plastica	10 mm <sup>2</sup> ... 50 mm <sup>2</sup>
2 conduttori di sezione identica rigidi	6 mm <sup>2</sup> ... 16 mm <sup>2</sup>
2 conduttori di sezione identica flessibili	10 mm <sup>2</sup> ... 16 mm <sup>2</sup>
2 conduttori della stessa sezione flessibili con puntalino senza collare in plastica	6 mm <sup>2</sup> ... 16 mm <sup>2</sup>
2 conduttori di sezione identica flessibili con puntalino TWIN con collare in plastica	6 mm <sup>2</sup> ... 10 mm <sup>2</sup>
Calibro a tampone	B10
Lunghezza del tratto da spelare	24 mm
Coppia di serraggio	6 Nm ... 8 Nm

## Montaggio

Spessore parete	1 mm...6 mm
-----------------	-------------

## Indicazioni materiale

### Indicazioni materiale - contatti

Nota	Conforme a WEEE/RoHS, senza materiali filiformi secondo IEC 60068-2-82/JEDEC JESD 201
Materiale contatto	Lega Cu
Finitura superficiale	stagnato

### Indicazioni materiale - custodia

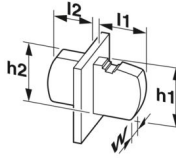
Colore (Custodia)	grigio (7042)
Materiale isolante	PA
Gruppo materiale isolante	I
CTI secondo IEC 60112	600
Classe di combustibilità a norma UL 94	V0
Indice di infiammabilità del filamento GWFI secondo EN 60695-2-12	850
Temperatura di accensione del filamento GWIT secondo EN 60695-2-13	775
Temperatura della prova di durezza Brinell secondo EN 60695-10-2	125 °C

## Note

Avvertenza di sicurezza

Indicazioni di sicurezza	<ul style="list-style-type: none"> <li>• Il prodotto deve essere installato e utilizzato esclusivamente da personale qualificato in campo elettrotecnico. Per riconoscere ed evitare pericoli, il personale qualificato deve avere confidenza con le nozioni fondamentali dell'elettrotecnica.</li> </ul>
	<ul style="list-style-type: none"> <li>• Osservare i dati tecnici qui elencati e la documentazione disponibile alla voce "Download". Nell'area download troverete informazioni importanti come istruzioni di montaggio, disegni tecnici e dati 3D.</li> </ul>
	<ul style="list-style-type: none"> <li>• L'area a imbuto per l'introduzione dei cavi non presenta protezioni per le dita. Collegare o scollegare il morsetto solo ed esclusivamente in assenza di tensione. Per garantire la protezione contro i contatti accidentali devono essere adottate misure adeguate.</li> </ul>
	<ul style="list-style-type: none"> <li>• Non sussiste alcun contatto elettrico con la custodia. Stabilire la messa a terra di protezione per le varianti di colore verde-giallo e gli articoli contrassegnati con PE.</li> </ul>

## Dimensioni

Disegno quotato	
Passo	18,8 mm
Larghezza [w]	18,8 mm

### Misure esterne

Larghezza [w]	18,8 mm
Altezza [h1]	54 mm
Lunghezza [l1]	43 mm

### Misure interne

Larghezza [w]	18,8 mm
Altezza [h2]	55 mm
Lunghezza [l2]	35 mm

## Controlli meccanici

### Prova di integrità e stabilità dei conduttori

Specifica di prova	DIN EN 60947-7-1 (VDE 0611-1):2010-03
Risultato	Prova superata

### Prova di trazione

Specifica di prova	DIN EN 60947-7-1 (VDE 0611-1):2010-03
Sezione conduttore/tipo conduttore/forza di trazione valore nominale/valore reale	16 mm <sup>2</sup> / semirigido / > 100 N
	16 mm <sup>2</sup> / flessibile / > 100 N
	50 mm <sup>2</sup> / semirigido / > 236 N
	50 mm <sup>2</sup> / flessibile / > 236 N

## Controlli elettrici

### Test temperatura ambientale

Specifica di prova	DIN EN 60947-7-1 (VDE 0611-1):2010-03
Requisito verifica di riscaldamento	Aumento di temperatura $\leq 45$ K

### Resistenza alla corrente di breve durata

Specifica di prova	DIN EN 60947-7-1 (VDE 0611-1):2010-03
--------------------	---------------------------------------

### Distanze di isolamento in aria e superficiale | 1. Coordinazione di isolamento

Applicazione	Parete di metallo 1,0 mm ... 6,0 mm
Specifica di prova	DIN EN 60947-7-1 (VDE 0611-1):2003-07
Gruppo materiale isolante	I
Resistenza alle correnti superficiali (DIN EN 60112 (VDE 0303-11))	CTI 600
Tensione di isolamento di nominale (III/3)	690 V
Tensione impulsiva nominale (III/3)	8 kV
valore minimo della distanza di isolamento in aria - campo disomogeneo (III/3)	8 mm
valore minimo della distanza di isolamento superficiale (III/3)	8 mm

### Distanze di isolamento in aria e superficiale | 2. Coordinazione di isolamento

Applicazione	Parete in plastica 1,0 ... 6,0 mm
Specifica di prova	DIN EN 60947-7-1 (VDE 0611-1):2003-07
Gruppo materiale isolante	I
Resistenza alle correnti superficiali (DIN EN 60112 (VDE 0303-11))	CTI 600
Tensione di isolamento di nominale (III/3)	630 V
Tensione impulsiva nominale (III/3)	8 kV
valore minimo della distanza di isolamento in aria - campo disomogeneo (III/3)	8 mm
valore minimo della distanza di isolamento superficiale (III/3)	8 mm

### Distanze di isolamento in aria e superficiale | 3. Coordinazione di isolamento

Applicazione	Parete in plastica 1,0 ... 6,0 mm
	con piastrina distanziatrice DP-HDFK
Specifica di prova	DIN EN 60947-7-1 (VDE 0611-1):2003-07
Gruppo materiale isolante	I
Resistenza alle correnti superficiali (DIN EN 60112 (VDE 0303-11))	CTI 600
Tensione di isolamento di nominale (III/3)	1000 V
Tensione impulsiva nominale (III/3)	8 kV
valore minimo della distanza di isolamento in aria - campo disomogeneo (III/3)	8 mm
valore minimo della distanza di isolamento superficiale (III/3)	12,5 mm

## Condizioni ambientali e della vita elettrica

# HDFK 50 - Morsetto passaparete



0708739

<https://www.phoenixcontact.com/it/prodotti/0708739>

## Prova vibrazioni

Specifica di prova	DIN EN 60068-2-6 (VDE 0468-2-6):2008-10
Frequenza	10 - 150 - 10 Hz
Velocità sweep	1 ottavo/min
Ampiezza	0,35 mm (10 Hz ... 60,1 Hz)
Accelerazione	5g (60,1 Hz ... 150 Hz)
Durata di prova per asse	2,5 h
Direzioni di prova	Asse X, Y e Z

## Prova al filo incandescente

Specifica di prova	DIN EN 60695-2-11 (VDE 0471-2-11):2014-11
Temperatura	960 °C
Durata di applicazione	30 s

## Condizioni ambientali

Umidità dell'aria relativa (trasporto e stoccaggio)	30 % ... 70 %
---	---------------

## Informazioni sull'imballaggio

Confezione	confezionato nel cartone
------------	--------------------------

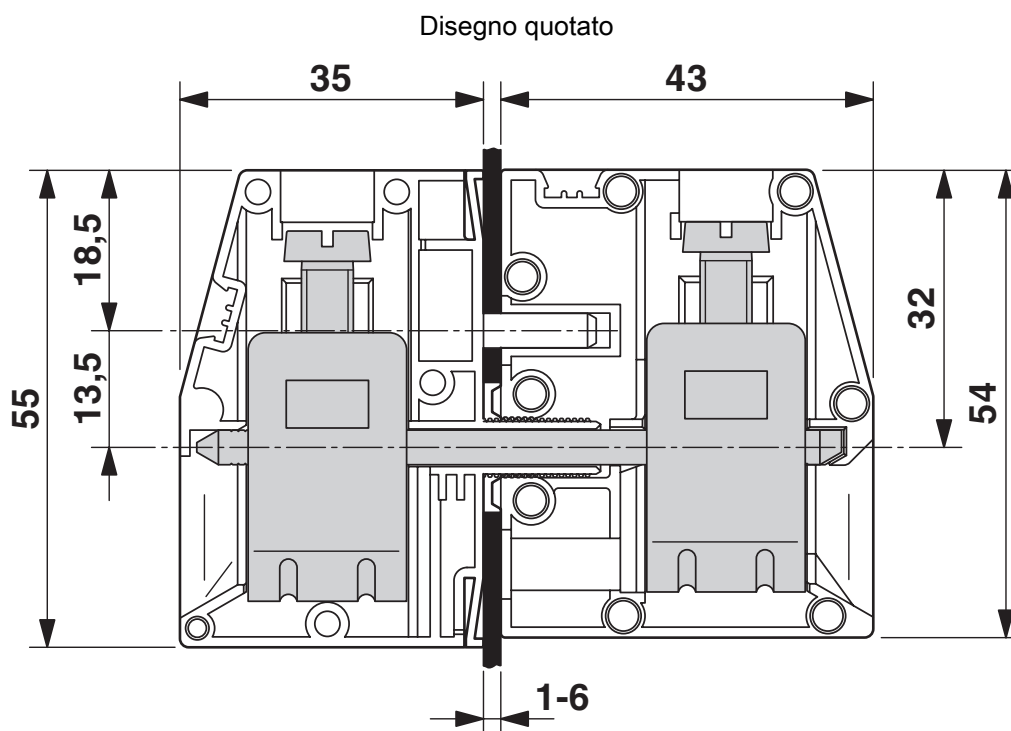
# HDFK 50 - Morsetto passaparete

0708739

<https://www.phoenixcontact.com/it/prodotti/0708739>



## Disegni



# HDFK 50 - Morsetto passaparete





0708739


<https://www.phoenixcontact.com/it/prodotti/0708739>

## Omologazioni

📄 To download certificates, visit the product detail page: <https://www.phoenixcontact.com/it/prodotti/0708739>

 <b>CSA</b> ID omologazione: 13631				
	Tensione nominale $U_N$	Corrente nominale $I_N$	Sezione AWG	Sezione $mm^2$
B	600 V	125 A	6 - 1/0	-
C	600 V	125 A	6 - 1/0	-

 <b>UL Recognized</b> ID omologazione: E60425-19890329				
	Tensione nominale $U_N$	Corrente nominale $I_N$	Sezione AWG	Sezione $mm^2$
B	600 V	170 A	6 - 2/0	-
C	600 V	170 A	6 - 2/0	-

 <b>KEMA-KEUR</b> ID omologazione: 2169260.01				
	Tensione nominale $U_N$	Corrente nominale $I_N$	Sezione AWG	Sezione $mm^2$
keine	690 V	150 A	-	- 50

# HDFK 50 - Morsetto passaparete



0708739

<https://www.phoenixcontact.com/it/prodotti/0708739>

## Classifiche

### ECLASS

ECLASS-13.0	27141134
ECLASS-15.0	27141134

### ETIM

ETIM 9.0	EC001283
----------	----------

### UNSPSC

UNSPSC 21.0	39121400
-------------	----------

## Environmental product compliance

### EU RoHS

Soddisfa i requisiti della direttiva RoHS

Sì, Nessuna deroga

### China RoHS

Environment friendly use period (EFUP)

EFUP-E

Nessuna sostanza pericolosa al di sopra dei valori limite

### EU REACH SVHC

Avviso di sostanza candidata REACH (n. CAS)

Nessuna sostanza con una percentuale di massa maggiore dello 0,1%