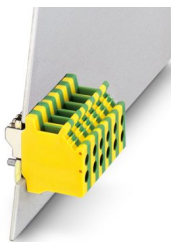


# DFK 4-PE - Morsetto passaparete in PE

0708315

<https://www.phoenixcontact.com/it/prodotti/0708315>

Si prega di notare che i dati visualizzati in questo PDF sono stati generati dal nostro catalogo online. I dati completi sono disponibili nella documentazione per l'utente. Si applicano le condizioni generali di utilizzo per i download.



La figura mostra una versione a 6 poli

Morsetto d'esecuzione, tipo di connessione: Connessione a vite con gabbia, numero poli: 1, corrente di carico: 18 A, sezione: 0,2 mm<sup>2</sup> - 6 mm<sup>2</sup>, direzione di connessione del conduttore alla direzione di inserimento: 90 °, larghezza: 6,1 mm, colore: verde-giallo

## I vantaggi

- Principio di connessione noto che favorisce l'uso di inserto internazionale
- Riscaldamento ridotto grazie alla massima forza di contatto
- Consente la connessione di due conduttori
- Morsetto componibile PE con funzione di messa a terra in conformità alla norma IEC 60947-7-2

## Dati commerciali

Codice articolo	0708315
Pezzi/conf.	50 Pezzi
Quantità di ordinazione minima	50 Pezzi
Codice vendita	AA1ABD
Codice prodotto	AA1ABD
GTIN	4017918004590
Peso per pezzo (confezione inclusa)	7,828 g
Peso per pezzo (confezione esclusa)	7,931 g
Numero tariffa doganale	85369010
Paese di origine	BG

## Dati tecnici

### Caratteristiche articolo

Tipo di prodotto	Morsetto d'esecuzione
Famiglia di prodotti	DFK 4-PE
Numero di poli	1
Passo	6 mm
Numero collegamenti	2
Numero di file	1
Numero dei potenziali	1

### Caratteristiche di isolamento

Categoria di sovratensione	III
Grado d'inquinamento	3

### Caratteristiche elettriche

#### Caratteristiche

Corrente nominale $I_N$	17,5 A
Tensione nominale $U_N$	400 V
Tensione di dimensionamento (III/3)	400 V
Tensione impulsiva di dimensionamento (III/3)	4 kV

### Dati di collegamento

#### Tecnologia di connessione

Sezione nominale	4 mm <sup>2</sup>
------------------	-------------------

#### Connessione conduttori esterno

Collegamento	Connessione a vite con gabbia
Direzione di connessione del conduttore alla direzione di inserzione	90 °
Sezione conduttore rigida	0,2 mm <sup>2</sup> ... 6 mm <sup>2</sup>
Sezione conduttore flessibile	0,2 mm <sup>2</sup> ... 4 mm <sup>2</sup>
Sezione del conduttore flessibile con capocorda senza collare in plastica	0,25 mm <sup>2</sup> ... 4 mm <sup>2</sup>
Sezione conduttore flessibile con capocorda montato e collare in plastica	0,25 mm <sup>2</sup> ... 2,5 mm <sup>2</sup>
2 conduttori di sezione identica rigidi	0,2 mm <sup>2</sup> ... 1,5 mm <sup>2</sup>
2 conduttori di sezione identica flessibili	0,2 mm <sup>2</sup> ... 1,5 mm <sup>2</sup>
2 conduttori della stessa sezione flessibili con puntalino senza collare in plastica	0,25 mm <sup>2</sup> ... 1,5 mm <sup>2</sup>
2 conduttori di sezione identica flessibili con puntalino TWIN con collare in plastica	0,5 mm <sup>2</sup> ... 2,5 mm <sup>2</sup>
Calibro a tampone	A4
Lunghezza del tratto da spelare	8 mm
Coppia di serraggio	0,6 Nm ... 0,8 Nm

# DFK 4-PE - Morsetto passaparete in PE

0708315

<https://www.phoenixcontact.com/it/prodotti/0708315>

## Indicazioni materiale

### Indicazioni materiale - contatti

Nota	Conforme a WEEE/RoHS, senza materiali filiformi secondo IEC 60068-2-82/JEDEC JESD 201
Materiale contatto	Lega Cu
Finitura superficiale	stagnato

### Indicazioni materiale - custodia

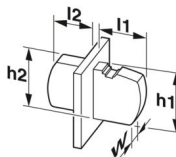
Colore (Custodia)	verde-giallo ()
Materiale isolante	PA
Gruppo materiale isolante	I
CTI secondo IEC 60112	600
Classe di combustibilità a norma UL 94	V2

## Note

### Avvertenza di sicurezza

Indicazioni di sicurezza	<ul style="list-style-type: none"><li>• Il prodotto deve essere installato e utilizzato esclusivamente da personale qualificato in campo elettrotecnico. Per riconoscere ed evitare pericoli, il personale qualificato deve avere confidenza con le nozioni fondamentali dell'elettrotecnica.</li><li>• Osservare i dati tecnici qui elencati e la documentazione disponibile alla voce "Download". Nell'area download troverete informazioni importanti come istruzioni di montaggio, disegni tecnici e dati 3D.</li></ul>
--------------------------	---

## Dimensioni

Disegno quotato	
Passo	6 mm
Larghezza [w]	6,1 mm
Altezza [h]	24,7 mm
Lunghezza [l]	29 mm

## Controlli elettrici

### Distanze di isolamento in aria e superficiale | 1. Coordinazione di isolamento

Gruppo materiale isolante	I
Tensione di isolamento di nominale (III/3)	400 V
Tensione impulsiva nominale (III/3)	4 kV

## Condizioni ambientali e della vita elettrica

# DFK 4-PE - Morsetto passaparete in PE



0708315

<https://www.phoenixcontact.com/it/prodotti/0708315>

## Condizioni ambientali

Umidità dell'aria relativa (trasporto e stoccaggio)

30 % ... 70 %

## Informazioni sull'imballaggio

Confezione

confezionato nel cartone

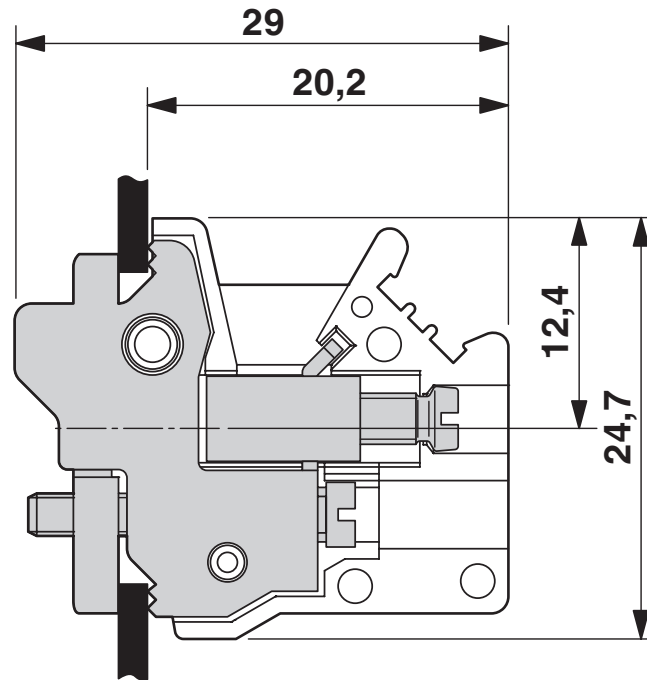
# DFK 4-PE - Morsetto passaparete in PE

0708315

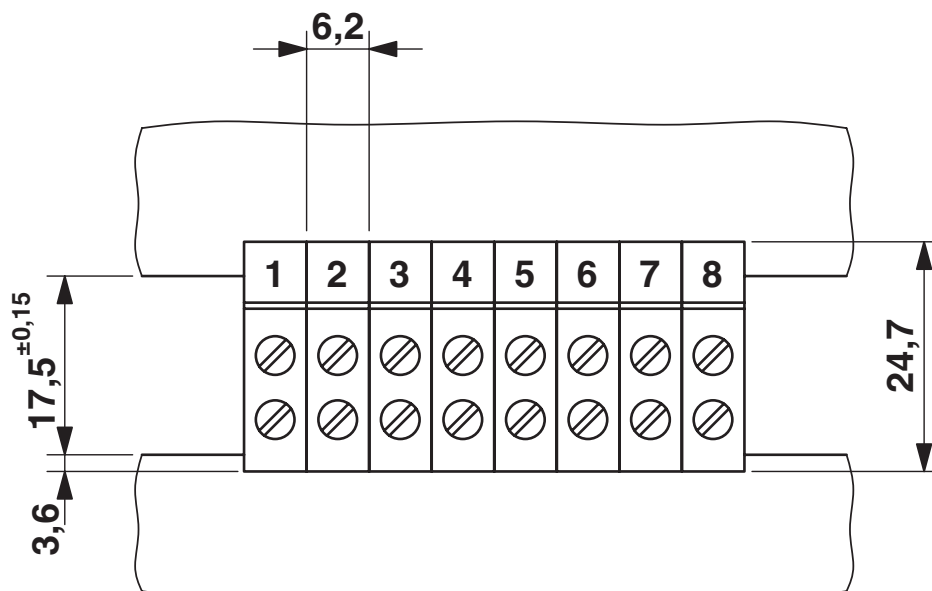
<https://www.phoenixcontact.com/it/prodotti/0708315>

## Disegni

Disegno quotato



Disegno quotato



# DFK 4-PE - Morsetto passaparete in PE





0708315

<https://www.phoenixcontact.com/it/prodotti/0708315>

## Omologazioni

📄 To download certificates, visit the product detail page: <https://www.phoenixcontact.com/it/prodotti/0708315>

 <b>CSA</b> ID omologazione: 13631				
	Tensione nominale $U_N$	Corrente nominale $I_N$	Sezione AWG	Sezione $mm^2$
B	-	-	26 - 10	-
D	-	-	26 - 10	-

 <b>cULus Recognized</b> ID omologazione: E60425-19900730				
	Tensione nominale $U_N$	Corrente nominale $I_N$	Sezione AWG	Sezione $mm^2$
B	-	-	30 - 10	-
D	-	-	30 - 10	-

# DFK 4-PE - Morsetto passaparete in PE



0708315

<https://www.phoenixcontact.com/it/prodotti/0708315>

## Classifiche

### ECLASS

ECLASS-13.0	27141134
ECLASS-15.0	27141134

### ETIM

ETIM 10.0	EC001283
-----------	----------

### UNSPSC

UNSPSC 21.0	39121400
-------------	----------

## Environmental product compliance

### EU RoHS

Soddisfa i requisiti della direttiva RoHS	Sì, Nessuna deroga
---	--------------------

### China RoHS

Environment friendly use period (EFUP)	EFUP-E
	Nessuna sostanza pericolosa al di sopra dei valori limite

### EU REACH SVHC

Avviso di sostanza candidata REACH (n. CAS)	Nessuna sostanza con una percentuale di massa maggiore dello 0,1%
---	---

### EF3.1 Cambiamento climatico

CO2e kg	0,458 kg CO2e
---------	---------------