

VDFK 4 - Morsetto passaparete

0708250

<https://www.phoenixcontact.com/it/prodotti/0708250>

Si prega di notare che i dati visualizzati in questo PDF sono stati generati dal nostro catalogo online. I dati completi sono disponibili nella documentazione per l'utente. Si applicano le condizioni generali di utilizzo per i download.



La figura mostra una versione a 6 poli

Morsetto d'esecuzione, tipo di connessione: Connessione a vite con gabbia, Attacco a saldare, numero poli: 1, corrente di carico: 32 A, sezione: 0,2 mm² - 6 mm², direzione di connessione del conduttore alla direzione di inserzione: 0 °, larghezza: 10 mm, colore: grigio

I vantaggi

- Fissaggio semplice con dado zigrinato in plastica e chiavetta di montaggio rapido
- Corpo isolante con protezione antinfortunistica
- I morsetti sono bloccabili
- I distanziatori aumentano le distanze in aria e superficiali
- Fermacavo opzionale inseribile a scatto
- Connessione a vite universale con sistema antiallentamento

Dati commerciali

Codice articolo	0708250
Pezzi/conf.	50 Pezzi
Quantità di ordinazione minima	50 Pezzi
Codice vendita	AA1ACB
Codice prodotto	AA1ACB
GTIN	4017918004576
Peso per pezzo (confezione inclusa)	4,011 g
Peso per pezzo (confezione esclusa)	3,991 g
Numero tariffa doganale	85369010
Paese di origine	PL

Dati tecnici

Caratteristiche articolo

Tipo di prodotto	Morsetto d'esecuzione
Famiglia di prodotti	VDFK 4
Numero di poli	1
Passo	10 mm
Numero collegamenti	2
Numero di file	1
Numero dei potenziali	1

Caratteristiche di isolamento

Categoria di sovratensione	III
Grado d'inquinamento	3

Caratteristiche elettriche

Caratteristiche

Corrente nominale I_N	32 A
Tensione nominale U_N	500 V
Tensione di dimensionamento (III/3)	500 V
Tensione impulsiva di dimensionamento (III/3)	6 kV

Dati di collegamento

Tecnologia di connessione

Sistema di connettori	VDFK 4
Sezione nominale	4 mm ²

Connessione conduttori esterno

Collegamento	Connessione a vite con gabbia
Direzione di connessione del conduttore alla direzione di inserzione	0 °
Sezione conduttore rigida	0,2 mm ² ... 6 mm ²
Sezione conduttore flessibile	0,2 mm ² ... 4 mm ²
Sezione del conduttore flessibile con capocorda senza collare in plastica	0,25 mm ² ... 4 mm ²
Sezione conduttore flessibile con capocorda montato e collare in plastica	0,25 mm ² ... 4 mm ²
2 conduttori di sezione identica rigidi	0,2 mm ² ... 1,5 mm ²
2 conduttori di sezione identica flessibili	0,2 mm ² ... 1,5 mm ²
2 conduttori della stessa sezione flessibili con puntalino senza collare in plastica	0,25 mm ² ... 1,5 mm ²
2 conduttori di sezione identica flessibili con puntalino TWIN con collare in plastica	0,5 mm ² ... 2,5 mm ²
Calibro a tampone	A4
Lunghezza del tratto da spelare	8 mm

VDFK 4 - Morsetto passaparete



0708250

<https://www.phoenixcontact.com/it/prodotti/0708250>

Coppia di serraggio	0,6 Nm ... 0,8 Nm
Connessione conduttori interno	
Collegamento	Attacco a saldare
Direzione di connessione del conduttore alla direzione di inserzione	0 °

Montaggio

Spessore parete	1 mm...4 mm
-----------------	-------------

Indicazioni materiale

Indicazioni materiale - contatti

Nota	Conforme a WEEE/RoHS, senza materiali filiformi secondo IEC 60068-2-82/JEDEC JESD 201
Materiale contatto	Lega Cu
Finitura superficiale	stagnato

Indicazioni materiale - custodia

Colore (Custodia)	grigio (7042)
Materiale isolante	PA
Gruppo materiale isolante	I
CTI secondo IEC 60112	600
Classe di combustibilità a norma UL 94	V0
Indice di infiammabilità del filamento GWFI secondo EN 60695-2-12	850
Temperatura di accensione del filamento GWIT secondo EN 60695-2-13	775
Temperatura della prova di durezza Brinell secondo EN 60695-10-2	125 °C

Note

Avvertenza di sicurezza

Indicazioni di sicurezza	<ul style="list-style-type: none">• AVVERTENZA: far installare e far funzionare il prodotto solo da personale qualificato in campo elettrotecnico nel rispetto delle istruzioni di sicurezza riportate di seguito. Il personale specializzato deve avere confidenza con le nozioni fondamentali dell'elettrotecnica e deve essere in grado di riconoscere e di evitare i pericoli. Il simbolo corrispondente sull'imballaggio indica che è necessario l'intervento di personale qualificato in campo elettrotecnico.• Osservare le istruzioni di installazione / i documenti di Design In relativi al prodotto nell'area di download nel web al sito phoenixcontact.com/products.• L'area a imbuto per l'introduzione dei cavi non presenta protezioni per le dita. Collegare o scollegare il morsetto solo ed esclusivamente in assenza di tensione. Per garantire la protezione contro i contatti accidentali devono essere adottate misure adeguate.• Per mantenere la tensione nominale, saldare i morsetti all'interno.
--------------------------	--

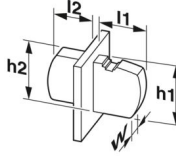
VDFK 4 - Morsetto passaparete

0708250

<https://www.phoenixcontact.com/it/prodotti/0708250>

- Non sussiste alcun contatto elettrico con la custodia. Stabilire la messa a terra di protezione per le varianti di colore verde-giallo e gli articoli contrassegnati con PE.

Dimensioni

Disegno quotato	
Passo	10 mm
Larghezza [w]	10 mm
Altezza [h]	20,5 mm
Lunghezza [l]	25,5 mm
Misure esterne	
Altezza [h1]	20,5 mm
Lunghezza [l1]	10,9 mm
Misure interne	
Altezza [h2]	9,8 mm
Lunghezza [l2]	13,6 mm

Controlli meccanici

Prova di integrità e stabilità dei conduttori

Specifica di prova	DIN EN 60947-7-1 (VDE 0611-1):2010-03
Risultato	Prova superata

Prova di trazione

Specifica di prova	DIN EN 60947-7-1 (VDE 0611-1):2010-03
Sezione conduttore/tipo conduttore/forza di trazione valore nominale/valore reale	0,2 mm ² / rigido / > 10 N
	0,2 mm ² / flessibile / > 10 N
	6 mm ² / rigido / > 80 N
	4 mm ² / flessibile / > 60 N

Controlli elettrici

Test temperatura ambientale

Specifica di prova	DIN EN 60947-7-1 (VDE 0611-1):2010-03
Requisito verifica di riscaldamento	Aumento di temperatura ≤ 45 K

Resistenza alla corrente di breve durata

Specifica di prova	DIN EN 60947-7-1 (VDE 0611-1):2010-03
--------------------	---------------------------------------

Distanze di isolamento in aria e superficiale | 1. Coordinazione di isolamento

Applicazione	Parte interna saldata
--------------	-----------------------

VDFK 4 - Morsetto passaparete



0708250

<https://www.phoenixcontact.com/it/prodotti/0708250>

Specifica di prova	DIN EN 60947-7-1 (VDE 0611-1):2010-03
Gruppo materiale isolante	I
Resistenza alle correnti superficiali (DIN EN 60112 (VDE 0303-11))	CTI 600
Tensione di isolamento di nominale (III/3)	500 V
Tensione impulsiva nominale (III/3)	6 kV
valore minimo della distanza di isolamento in aria - campo disomogeneo (III/3)	5,5 mm
valore minimo della distanza di isolamento superficiale (III/3)	6,3 mm

Condizioni ambientali e della vita elettrica

Prova vibrazioni

Specifica di prova	DIN EN 60068-2-6 (VDE 0468-2-6):2008-10
Frequenza	10 - 150 - 10 Hz
Velocità sweep	1 ottavo/min
Ampiezza	0,35 mm (10 Hz ... 60,1 Hz)
Accelerazione	5g (60,1 Hz ... 150 Hz)
Durata di prova per asse	2,5 h
Direzioni di prova	Asse X, Y e Z

Prova al filo incandescente

Specifica di prova	DIN EN 60695-2-11 (VDE 0471-2-11):2014-11
Temperatura	960 °C
Durata di applicazione	30 s

Condizioni ambientali

Temperatura ambiente (stoccaggio/trasporto)	-40 °C ... 70 °C
Umidità dell'aria relativa (trasporto e stoccaggio)	30 % ... 70 %
Temperatura ambiente (montaggio)	-5 °C ... 100 °C
Temperatura ambiente (esercizio)	-40 °C ... 105 °C (A seconda della curva della portata di corrente/curva di declassamento)

Condizioni ambientali

Temperatura ambiente (esercizio)	-40 °C ... 105 °C (A seconda della curva della portata di corrente/curva di declassamento)
Temperatura ambiente (stoccaggio/trasporto)	-40 °C ... 70 °C
Umidità dell'aria relativa (trasporto e stoccaggio)	30 % ... 70 %
Temperatura ambiente (montaggio)	-5 °C ... 100 °C

Informazioni sull'imballaggio

Confezione	confezionato nel cartone
------------	--------------------------

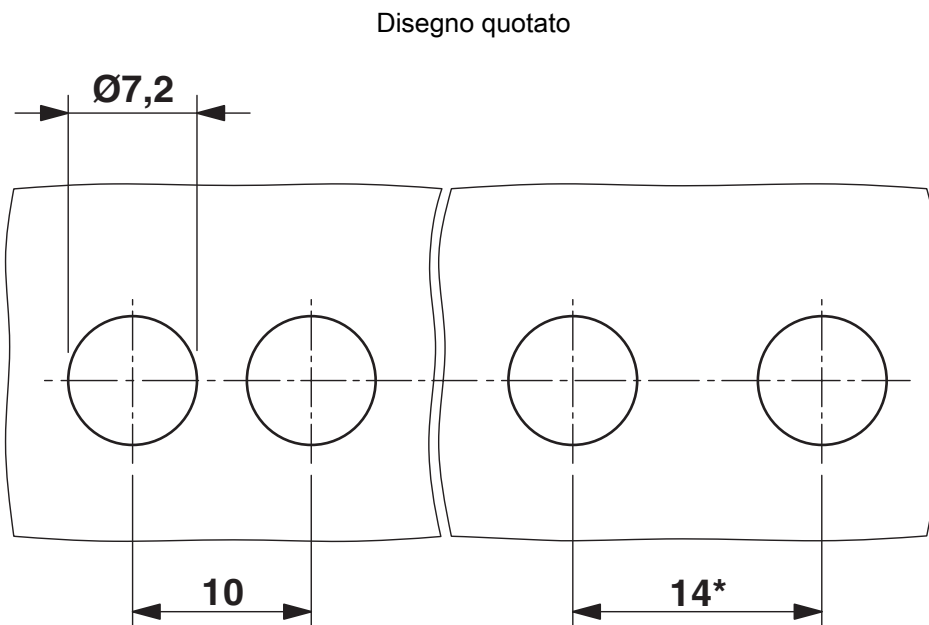
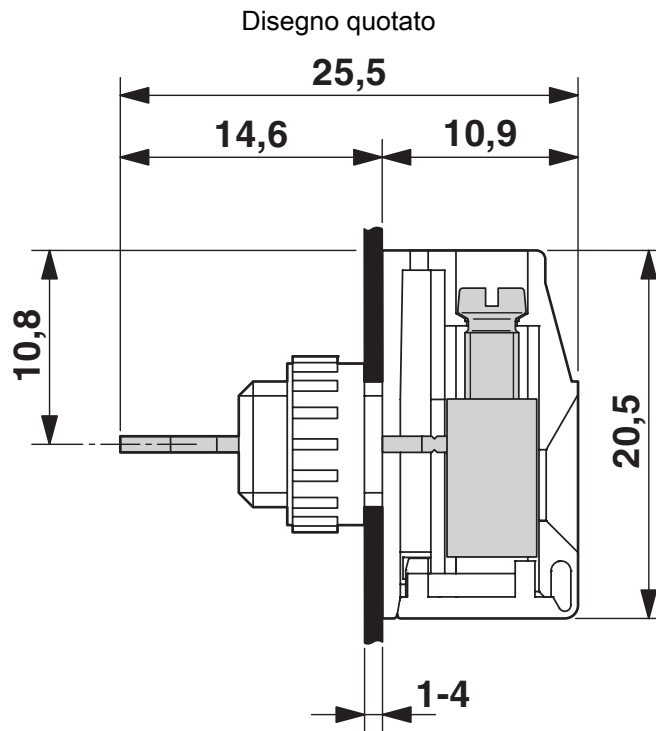
VDFK 4 - Morsetto passaparete

0708250

<https://www.phoenixcontact.com/it/prodotti/0708250>



Disegni



* Dimens. con impiego piastrina distanziatrice DP-HDFK 4/4

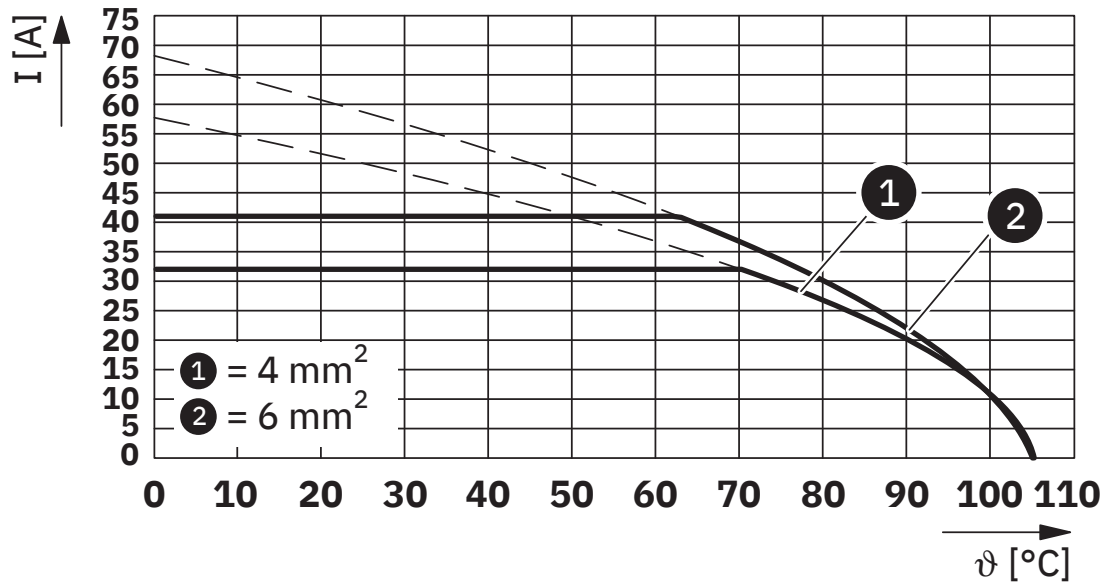
VDFK 4 - Morsetto passaparete

0708250

<https://www.phoenixcontact.com/it/prodotti/0708250>



Diagramma



Tipo: VDFK 4

VDFK 4 - Morsetto passaparete





0708250

<https://www.phoenixcontact.com/it/prodotti/0708250>

Omologazioni

To download certificates, visit the product detail page: <https://www.phoenixcontact.com/it/prodotti/0708250>

 CSA ID omologazione: 13631				
	Tensione nominale U_N	Corrente nominale I_N	Sezione AWG	Sezione mm^2
B	300 V	30 A	28 - 10	-
C	150 V	30 A	28 - 10	-
D	300 V	10 A	28 - 10	-

 cULus Recognized ID omologazione: E60425-19770427				
	Tensione nominale U_N	Corrente nominale I_N	Sezione AWG	Sezione mm^2
B	300 V	30 A	30 - 10	-
C	150 V	30 A	30 - 10	-
D	300 V	10 A	30 - 10	-

 ATEX ID omologazione: ExTR17.0071				
	Tensione nominale U_N	Corrente nominale I_N	Sezione AWG	Sezione mm^2
keine	275 V	32 A	-	0,2 - 4

 CCC ID omologazione: 2020322313003276				
---	--	--	--	--

 IECEx ID omologazione: IECExDEK17.0.60U				
	Tensione nominale U_N	Corrente nominale I_N	Sezione AWG	Sezione mm^2
keine	275 V	32 A	-	0,2 - 4

VDFK 4 - Morsetto passaparete



0708250

<https://www.phoenixcontact.com/it/prodotti/0708250>

Classifiche

ECLASS

ECLASS-13.0	27141134
ECLASS-15.0	27141134

ETIM

ETIM 10.0	EC001283
-----------	----------

UNSPSC

UNSPSC 21.0	39121400
-------------	----------

Environmental product compliance

EU RoHS

Soddisfa i requisiti della direttiva RoHS	Sì, Nessuna deroga
---	--------------------

China RoHS

Environment friendly use period (EFUP)	EFUP-E
	Nessuna sostanza pericolosa al di sopra dei valori limite

EU REACH SVHC

Avviso di sostanza candidata REACH (n. CAS)	Nessuna sostanza con una percentuale di massa maggiore dello 0,1%
---	---

EF3.1 Cambiamento climatico

CO2e kg	0,045 kg CO2e
---------	---------------