

# AKG 4 GNYE-EX - Morsetto



0421045

<https://www.phoenixcontact.com/it/prodotti/0421045>

Si prega di notare che i dati visualizzati in questo PDF sono stati generati dal nostro catalogo online. I dati completi sono disponibili nella documentazione per l'utente. Si applicano le condizioni generali di utilizzo per i download.



Morsetto, tensione nominale: 300 V, corrente nominale: 32 A, tipo di connessione: Connessione a vite, Sezione di dimensionamento: 4 mm<sup>2</sup>, sezione: 0,5 mm<sup>2</sup> - 6 mm<sup>2</sup>, montaggio: Barra collettore N, colore: giallo-verde

## Dati commerciali

Codice articolo	0421045
Pezzi/conf.	50 Pezzi
Quantità di ordinazione minima	50 Pezzi
Codice vendita	BE7331
Codice prodotto	BE7331
GTIN	4017918001940
Peso per pezzo (confezione inclusa)	5,522 g
Peso per pezzo (confezione esclusa)	4,71 g
Numero tariffa doganale	85369010
Paese di origine	IN

## Dati tecnici

### Caratteristiche articolo

Tipo di prodotto	Morsetto per installazioni
Numero collegamenti	1
Numero di file	1

### Caratteristiche elettriche

Corrente di carico massima	41 A
Potenza dissipata massima in condizioni nominali	1,02 W
Corrente nominale $I_N$	32 A

### Dati di collegamento

Sezione nominale	4 mm <sup>2</sup>
Corrente di carico massima	41 A

#### Piano 1 superiore 1 inferiore 1

Collegamento	Connessione a vite
Filettatura	M4
Coppia di serraggio	1,5 ... 1,8 Nm
Lunghezza del tratto da spelare	16 mm
Sezione conduttore rigida	0,5 mm <sup>2</sup> ... 6 mm <sup>2</sup>
Sezione conduttore AWG	20 ... 10 (convertito secondo IEC)
Sezione conduttore flessibile	0,5 mm <sup>2</sup> ... 4 mm <sup>2</sup>
Sezione conduttore flessibile [AWG]	20 ... 12 (convertito secondo IEC)
Sezione del conduttore flessibile (capocorda senza collare di isolamento)	0,5 mm <sup>2</sup> ... 6 mm <sup>2</sup>
Sezione del conduttore flessibile (capocorda e collare in plastica)	0,5 mm <sup>2</sup> ... 6 mm <sup>2</sup>
2 conduttori di sezione identica rigidi	0,5 mm <sup>2</sup> ... 2,5 mm <sup>2</sup>
2 conduttori di sezione identica flessibili	0,5 mm <sup>2</sup> ... 2,5 mm <sup>2</sup>
2 conduttori della stessa sezione flessibili con puntalino senza collare in plastica	0,5 mm <sup>2</sup> ... 2,5 mm <sup>2</sup>
2 conduttori di sezione identica flessibili con puntalino TWIN con collare in plastica	0,5 mm <sup>2</sup> ... 2,5 mm <sup>2</sup>
Sezione nominale	4 mm <sup>2</sup>
Corrente nominale	32 A
Corrente di carico massima	41 A (con una sezione conduttore di 6 mm <sup>2</sup> )
Tensione nominale	300 V

### Dati EX

#### Dati nominali (ATEX/IECEx)

Siglatura	Ⓔ II 2 G Ex eb IIC Gb
Range di temperatura d'impiego	-60 °C ... 125 °C
	0404415 AB/SS-EX

# AKG 4 GNYE-EX - Morsetto

0421045

<https://www.phoenixcontact.com/it/prodotti/0421045>

Accessori certificati Ex	0402006 NLS-CU 3/10 SN 2000MM 1212588 SF-SL 0,8X4,0-100 S-VDE
Aumento di temperatura Ex	25 K (32 A / 4 mm <sup>2</sup> )
Uscita	(permanente)

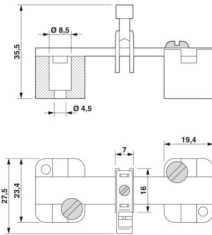
## Piano Ex Generalità

Corrente nominale	32 A
Corrente di carico massima	41 A
Resistenza di contatto	0,08 mΩ

## Dati di collegamento Ex Generalità

Range della coppia di serraggio	1,5 Nm ... 1,8 Nm
Sezione nominale	4 mm <sup>2</sup>
Sezione di dimensionamento AWG	12
Dati di collegamento conduttori rigidi	0,5 mm <sup>2</sup> ... 6 mm <sup>2</sup>
Dati di collegamento AWG	20 ... 10
Dati di collegamento conduttori flessibili	0,5 mm <sup>2</sup> ... 4 mm <sup>2</sup>
Dati di collegamento AWG	20 ... 12
2 conduttori di sezione identica rigidi	0,5 mm <sup>2</sup> ... 2,5 mm <sup>2</sup>
2 conduttori con sezione identica AWG rigidi	20 ... 14
2 conduttori di sezione identica flessibili	0,5 mm <sup>2</sup> ... 2,5 mm <sup>2</sup>
2 conduttori con sezione identica AWG flessibili	20 ... 14

## Dimensioni

Disegno quotato	
Larghezza	7 mm
Altezza	23,4 mm
Profondità	24 mm
Lunghezza	23,4 mm

## Indicazioni materiale

Colore	verde-giallo
Indice di temperatura materiale isolante (DIN EN 60216-1 (VDE 0304-21))	125 °C
Indice di temperatura relativo materiale isolante (Elec., UL 746 B)	125 °C

## Controlli elettrici

Risultato	Prova superata
-----------	----------------

## Controlli meccanici

### Resistenza meccanica

Risultato	Prova superata
-----------	----------------

### Fissaggio sul supporto

Risultato	Prova superata
-----------	----------------

## Condizioni ambientali e della vita elettrica

### Prova di fiamma ad ago

Risultato	Prova superata
-----------	----------------

### Condizioni ambientali

Temperatura ambiente (esercizio)	-60 °C ... 110 °C (Intervallo di temperatura di esercizio compreso l'autoriscaldamento, temperatura di esercizio massima a breve termine cfr. RTI Elec.)
Temperatura ambiente (stoccaggio/trasporto)	-25 °C ... 60 °C (per breve durata, non oltre le 24 h, da -60 °C °C a +70 °C)
Temperatura ambiente (montaggio)	-5 °C ... 70 °C
Temperatura ambiente (attivazione)	-5 °C ... 70 °C
Umidità dell'aria consentita (esercizio)	20 % ... 90 %
Umidità dell'aria consentita (stoccaggio/trasporto)	30 % ... 70 %

## Montaggio

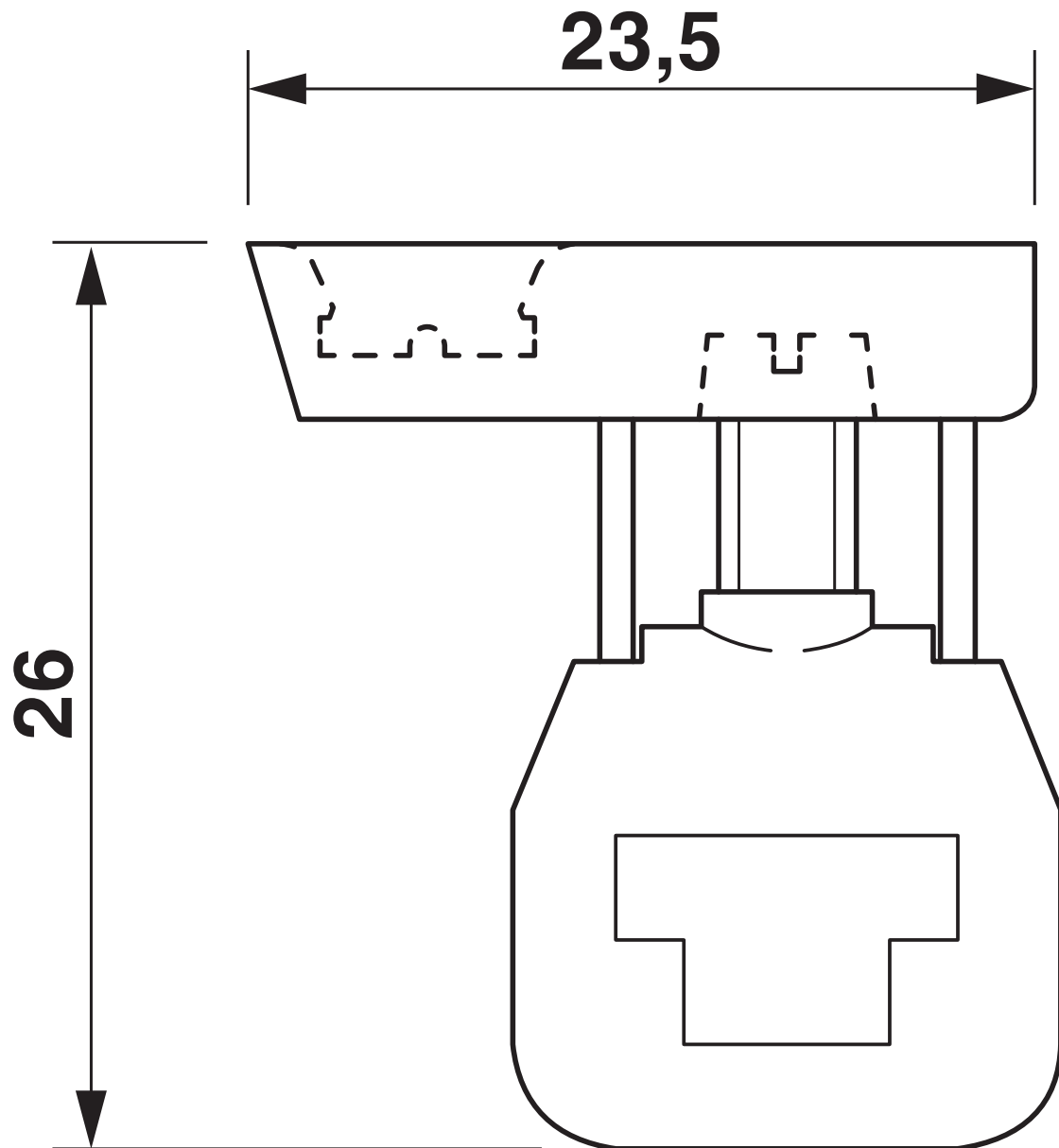
Tipo di montaggio	Barra colletttrice N
-------------------	----------------------

## Disegni

### Disegno quotato



Disegno quotato




0421045

<https://www.phoenixcontact.com/it/prodotti/0421045>


## Omologazioni

To download certificates, visit the product detail page: <https://www.phoenixcontact.com/it/prodotti/0421045>


 <b>cUL Recognized</b> ID omologazione: E192998				
	Tensione nominale $U_N$	Corrente nominale $I_N$	Sezione AWG	Sezione $mm^2$
keine				
	-	-	22 - 12	22 - 12

 <b>IECEX</b> ID omologazione: IECEXKIWA14.0005U				
--	--	--	--	--

 <b>UL Recognized</b> ID omologazione: E192998				
	Tensione nominale $U_N$	Corrente nominale $I_N$	Sezione AWG	Sezione $mm^2$
keine				
	-	-	22 - 12	-

 <b>ATEX</b> ID omologazione: KIWA14ATEX0011U				
	Tensione nominale $U_N$	Corrente nominale $I_N$	Sezione AWG	Sezione $mm^2$
keine				
Solo conduttori flessibili	-	32 A	-	0,5 - 4
Solo conduttori rigidi	-	41 A	-	0,5 - 6

 <b>CCC</b> ID omologazione: 2020322313000874				
---	--	--	--	--

 <b>EAC Ex</b> ID omologazione: KZ 7500525010101950				
---	--	--	--	--

0421045

<https://www.phoenixcontact.com/it/prodotti/0421045>

## Classifiche

### ECLASS

ECLASS-13.0	27250116
ECLASS-15.0	27250116

### ETIM

ETIM 10.0	EC000001
-----------	----------

### UNSPSC

UNSPSC 21.0	31162900
-------------	----------

## Environmental product compliance

### EU RoHS

Soddisfa i requisiti della direttiva RoHS

Sì, Nessuna deroga

### China RoHS

Environment friendly use period (EFUP)

EFUP-E

Nessuna sostanza pericolosa al di sopra dei valori limite

### EU REACH SVHC

Avviso di sostanza candidata REACH (n. CAS)

Nessuna sostanza con una percentuale di massa maggiore dello 0,1%