

AB/SS - Blocchetto di supporto

0404428

<https://www.phoenixcontact.com/it/prodotti/0404428>



Si prega di notare che i dati visualizzati in questo PDF sono stati generati dal nostro catalogo online. I dati completi sono disponibili nella documentazione per l'utente. Si applicano le condizioni generali di utilizzo per i download.



Blocchetto in materiale isolante, con vite di blocco, utilizzabile a scelta per barre collettrici da 3 x 10 mm o 6 x 6 mm, colore: grigio

Dati commerciali

Codice articolo	0404428
Pezzi/conf.	10 Pezzi
Quantità di ordinazione minima	10 Pezzi
Codice vendita	BE7113
Codice prodotto	BE7113
GTIN	4017918001889
Peso per pezzo (confezione inclusa)	7,2 g
Peso per pezzo (confezione esclusa)	7,05 g
Numero tariffa doganale	85472000
Paese di origine	CN

AB/SS - Blocchetto di supporto

0404428

<https://www.phoenixcontact.com/it/prodotti/0404428>

Dati tecnici

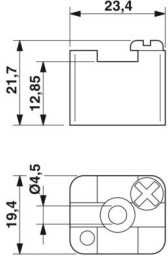
Caratteristiche articolo

Tipo di prodotto	Blocchetto di supporto
Numero di poli	1,00

Caratteristiche elettriche

Corrente nominale I_N	0 A
-------------------------	-----

Dimensioni

Disegno quotato	
Larghezza	19,4 mm
Altezza	23,4 mm
Profondità	21,7 mm
Lunghezza	23,4 mm
Diametro	4,5 mm

Indicazioni materiale

Colore	grigio (RAL 7042)
Materiale	PA
Classe di combustibilità a norma UL 94	V0
Insero materiale isolante statico a freddo	-60 °C
Indice di temperatura relativo materiale isolante (Elec., UL 746 B)	130 °C
Protezione antincendio per veicoli su rotaia (DIN EN 45545-2) R22	HL 1 - HL 3
Protezione antincendio per veicoli su rotaia (DIN EN 45545-2) R23	HL 1 - HL 3
Protezione antincendio per veicoli su rotaia (DIN EN 45545-2) R24	HL 1 - HL 3
Protezione antincendio per veicoli su rotaia (DIN EN 45545-2) R26	HL 1 - HL 3
Infiammabilità della superficie NFPA 130 (ASTM E 162)	superata
Densità ottica specifica dei fumi NFPA 130 (ASTM E 662)	superata
Tossicità dei fumi NFPA 130 (SMP 800C)	superata
Sostanze contenute	senza silicone e alogenati

Condizioni ambientali e della vita elettrica

AB/SS - Blocchetto di supporto



0404428

<https://www.phoenixcontact.com/it/prodotti/0404428>

Condizioni ambientali

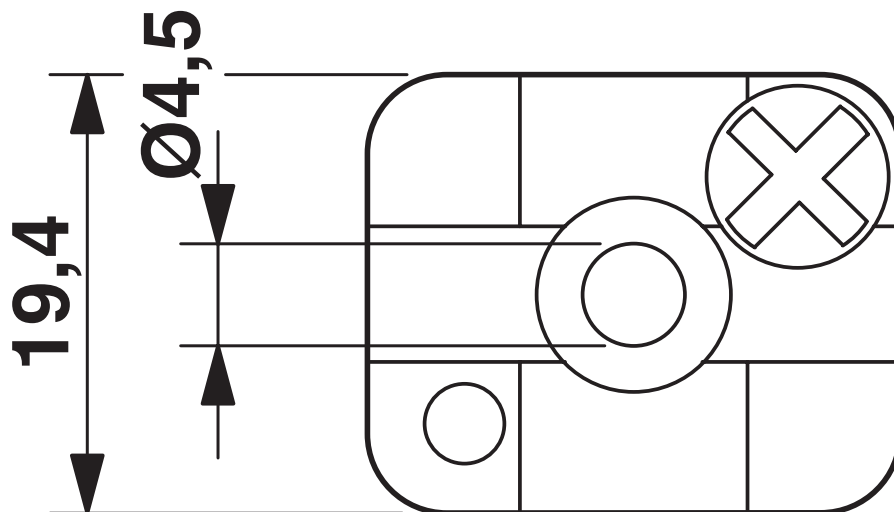
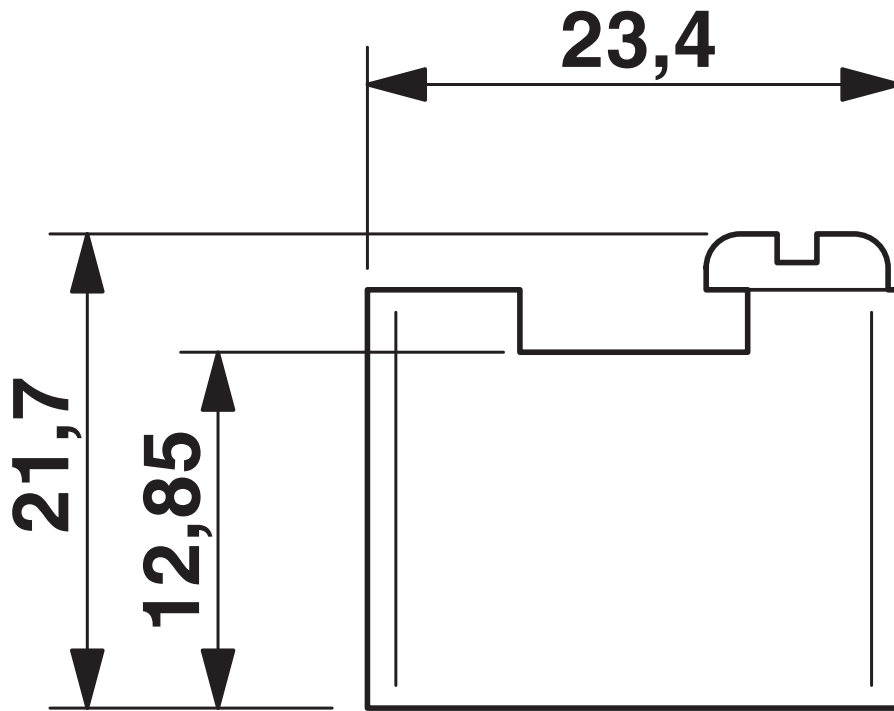
Temperatura ambiente (esercizio)	-60 °C ... 110 °C
Temperatura ambiente (stoccaggio/trasporto)	-25 °C ... 60 °C (per breve durata, non oltre le 24 h, da -60 °C °C a +70 °C)
Temperatura ambiente (montaggio)	-5 °C ... 70 °C
Temperatura ambiente (attivazione)	-5 °C ... 70 °C
Umidità dell'aria consentita (esercizio)	20 % ... 90 %
Umidità dell'aria consentita (stoccaggio/trasporto)	30 % ... 70 %

Montaggio

Tipo di montaggio	Montaggio diretto
-------------------	-------------------

Disegni

Disegno quotato



AB/SS - Blocchetto di supporto



0404428

<https://www.phoenixcontact.com/it/prodotti/0404428>

Classifiche

ECLASS

ECLASS-13.0	27400607
ECLASS-15.0	27400607

ETIM

ETIM 10.0	EC001166
-----------	----------

UNSPSC

UNSPSC 21.0	39121700
-------------	----------

Environmental product compliance

EU RoHS

Soddisfa i requisiti della direttiva RoHS	Sì, Nessuna deroga
---	--------------------

China RoHS

Environment friendly use period (EFUP)	EFUP-E
	Nessuna sostanza pericolosa al di sopra dei valori limite

EU REACH SVHC

Avviso di sostanza candidata REACH (n. CAS)	Nessuna sostanza con una percentuale di massa maggiore dello 0,1%
---	---

EF3.1 Cambiamento climatico

CO2e kg	0,033 kg CO2e
---------	---------------