

AK 35 - Morsetto

0404046

<https://www.phoenixcontact.com/it/prodotti/0404046>



Si prega di notare che i dati visualizzati in questo PDF sono stati generati dal nostro catalogo online. I dati completi sono disponibili nella documentazione per l'utente. Si applicano le condizioni generali di utilizzo per i download.



Morsetto, tipo di connessione: Connessione a vite, Sezione di dimensionamento: 35 mm², sezione: 2,5 mm² - 35 mm², montaggio: Barra collettore N, colore: color argento

Dati commerciali

Codice articolo	0404046
Pezzi/conf.	50 Pezzi
Quantità di ordinazione minima	50 Pezzi
Codice vendita	BE7331
Codice prodotto	BE7331
GTIN	4017918001865
Peso per pezzo (confezione inclusa)	17,84 g
Peso per pezzo (confezione esclusa)	17,75 g
Numero tariffa doganale	85369010
Paese di origine	PL

Dati tecnici

Caratteristiche articolo

Tipo di prodotto	Morsetto di derivazione
Numero collegamenti	1
Numero di file	1

Caratteristiche elettriche

Potenza dissipata massima in condizioni nominali	4,06 W
Corrente nominale I_N	125 A
Carico di corrente ammissibile sulle barre N	140 A

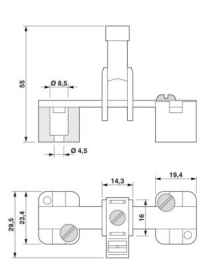
Dati di collegamento

Sezione nominale	35 mm ²
------------------	--------------------

Piano 1 superiore 1 inferiore 1

Collegamento	Connessione a vite
Filettatura	M6
Coppia di serraggio	3,2 ... 3,7 Nm
Lunghezza del tratto da spelare	16 mm
Attacco a norma	IEC / EN
Sezione conduttore rigida	2,5 mm ² ... 35 mm ²
Sezione conduttore AWG	12 ... 2 (convertito secondo IEC)
Sezione conduttore flessibile	2,5 mm ² ... 35 mm ²
Sezione conduttore flessibile [AWG]	12 ... 2 (convertito secondo IEC)
2 conduttori di sezione identica rigidi	1,5 mm ² ... 16 mm ²
2 conduttori di sezione identica flessibili	1,5 mm ² ... 16 mm ²
Sezione nominale	35 mm ²
Corrente di carico massima	125 A (con una sezione conduttore di 35 mm ²)

Dimensioni

Disegno quotato	
Larghezza	14,3 mm
Altezza	26 mm
Profondità	43 mm
Lunghezza	26 mm

AK 35 - Morsetto



0404046

<https://www.phoenixcontact.com/it/prodotti/0404046>

Indicazioni materiale

Colore	argento
Classe di combustibilità a norma UL 94	V2

Normative e prescrizioni

Attacco a norma	IEC / EN
-----------------	----------

Montaggio

Tipo di montaggio	Barra colletttrice N
-------------------	----------------------

Disegni

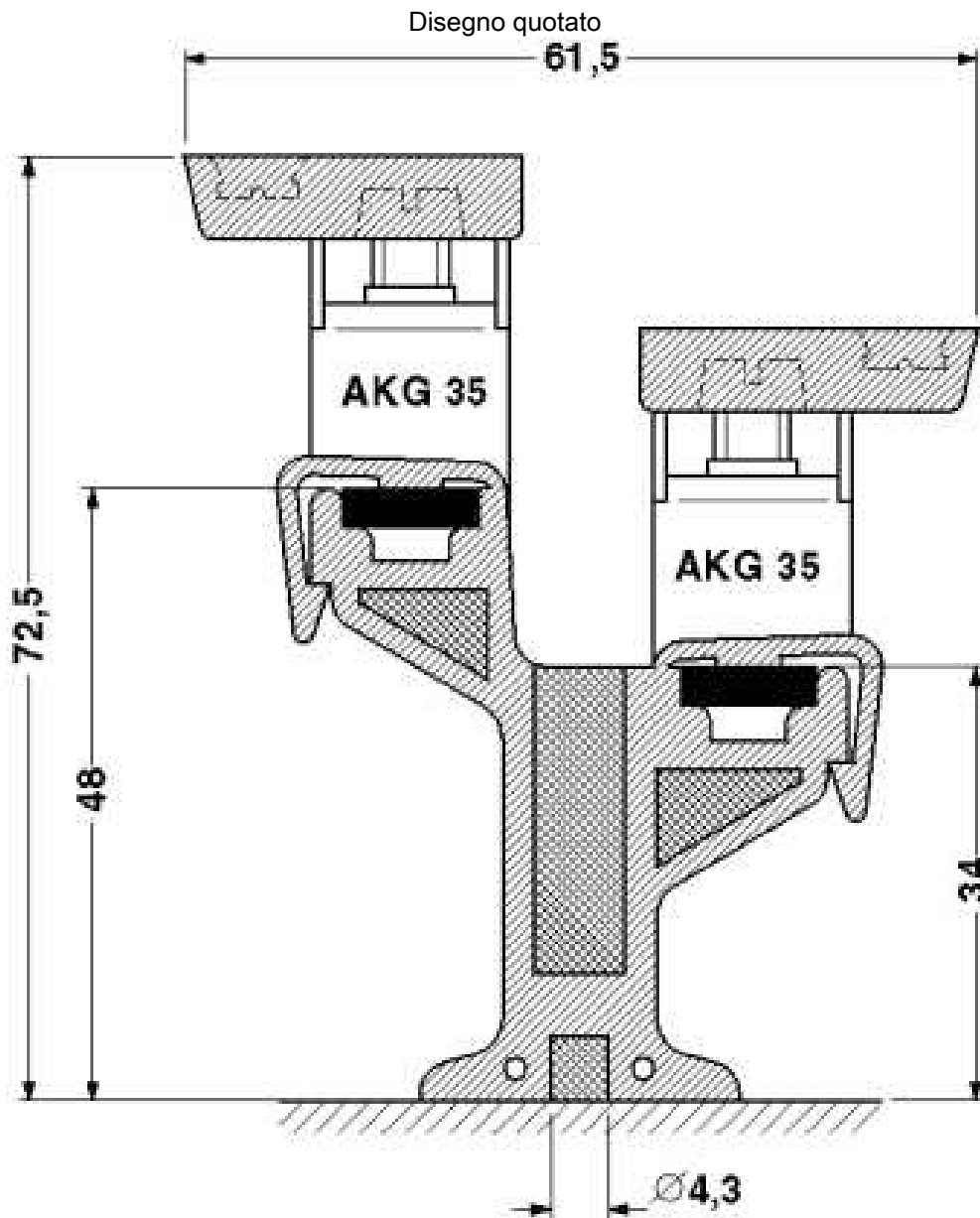
Disegno quotato



AK 35 - Morsetto

0404046

<https://www.phoenixcontact.com/it/prodotti/0404046>



AK 35 - Morsetto

0404046

<https://www.phoenixcontact.com/it/prodotti/0404046>



Omologazioni

🔗 To download certificates, visit the product detail page: <https://www.phoenixcontact.com/it/prodotti/0404046>



EAC

ID omologazione: KZ7500651131219505

Classifiche

ECLASS

ECLASS-13.0	27250116
ECLASS-15.0	27250116

ETIM

ETIM 10.0	EC000001
-----------	----------

UNSPSC

UNSPSC 21.0	31162900
-------------	----------

Environmental product compliance

EU RoHS

Soddisfa i requisiti della direttiva RoHS	Sì, Nessuna deroga
---	--------------------

China RoHS

Environment friendly use period (EFUP)	EFUP-E
	Nessuna sostanza pericolosa al di sopra dei valori limite

EU REACH SVHC

Avviso di sostanza candidata REACH (n. CAS)	Nessuna sostanza con una percentuale di massa maggiore dello 0,1%
---	---

EF3.1 Cambiamento climatico

CO2e kg	0,085 kg CO2e
---------	---------------