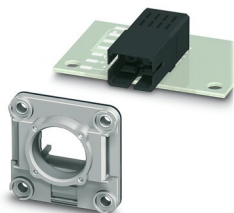


VS-SCRJ-A-TC-IP67 - Telaio da incasso

1658545

<https://www.phoenixcontact.com/it/prodotti/1658545>

Si prega di notare che i dati visualizzati in questo PDF sono stati generati dal nostro catalogo online. I dati completi sono disponibili nella documentazione per l'utente. Si applicano le condizioni generali di utilizzo per i download.



Telaio da incasso VS-SC-RJ per transceiver della ditta AVAGO, tipo: AFBR 5978Z, grigio, IP65/67

Dati commerciali

Codice articolo	1658545
Pezzi/conf.	1 Pezzi
Quantità di ordinazione minima	1 Pezzi
Codice vendita	ABNDDC
Codice prodotto	ABNNDC
Pagina del catalogo	Pagina 354 (C-2-2019)
GTIN	4046356163095
Peso per pezzo (confezione inclusa)	8,8 g
Peso per pezzo (confezione esclusa)	8,8 g
Numero tariffa doganale	39269097
Paese di origine	DE

1658545

<https://www.phoenixcontact.com/it/prodotti/1658545>

Dati tecnici

Caratteristiche articolo

Tipo	SCRJ, IP65/67, versione 6
Tipo di prodotto	Telai da incasso
Applicazione	PCB
Esecuzione	RJ45

Indicazioni materiale

Colore	grigio
Classe di combustibilità a norma UL 94	V0
Materiale custodia	Plastica

Condizioni ambientali e della vita elettrica

Condizioni ambientali

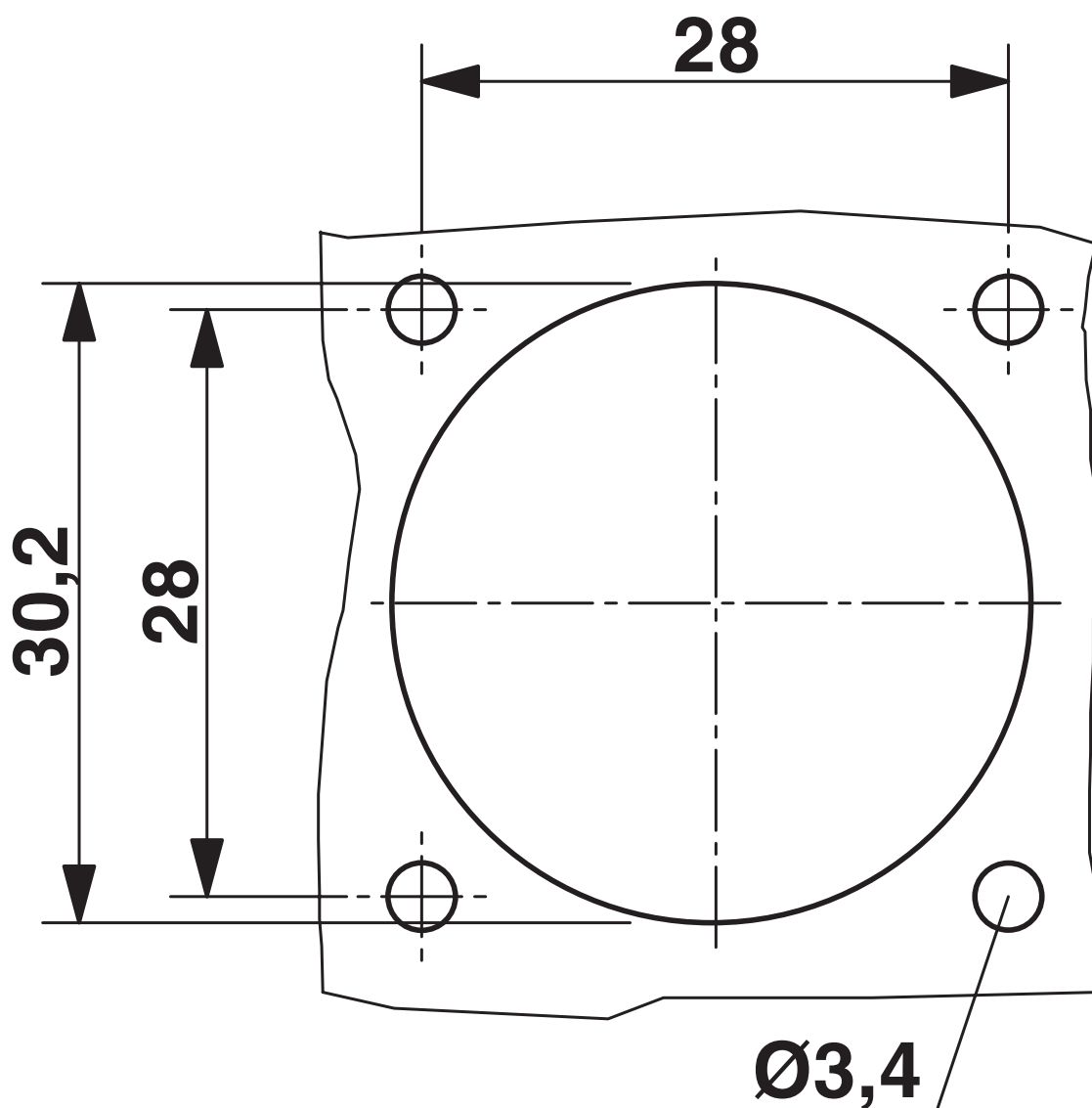
Grado di protezione	IP65/IP67
Temperatura ambiente (esercizio)	-40 °C ... 80 °C

Montaggio

Tipo di montaggio	Montaggio anteriore
-------------------	---------------------

Disegni

Disegno quotato



Dima di foratura:

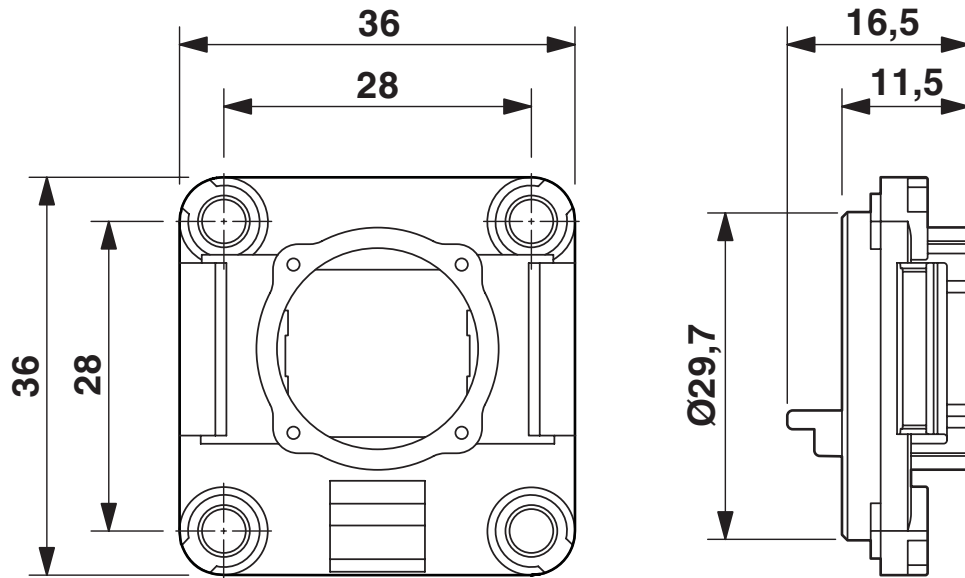
VS-SCRJ-A-TC-IP67 - Telaio da incasso

1658545

<https://www.phoenixcontact.com/it/prodotti/1658545>



Disegno quotato



VS-SCRJ-A-TC-IP67 - Telaio da incasso



1658545

<https://www.phoenixcontact.com/it/prodotti/1658545>

Classifiche

ECLASS

ECLASS-11.0

27440210

ETIM

ETIM 8.0

EC002310

UNSPSC

UNSPSC 21.0

39121400

VS-SCRJ-A-TC-IP67 - Telaio da incasso



1658545

<https://www.phoenixcontact.com/it/prodotti/1658545>

Environmental product compliance

China RoHS	Periodo per utilizzo conforme: illimitato = EFUP-e
	Nessuna sostanza pericolosa sopra i valori di soglia

VS-SCRJ-A-TC-IP67 - Telaio da incasso

1658545

<https://www.phoenixcontact.com/it/prodotti/1658545>



Accessori

VS-SCRJ-GOF-FA-IP67 - Connettori in fibra ottica

1657083

<https://www.phoenixcontact.com/it/prodotti/1657083>



Connettore in fibra ottica SC-RJ, IP67, duplex, con tecnica di connessione rapida, per fibra di vetro Multimode 50/125 μm , per diametro filo singolo 600 e 900 μm , per diametro cavi 5,0 mm ... 8,5 mm

VS-SCRJ-POF-FA-IP67 - Connettori in fibra ottica

1657009

<https://www.phoenixcontact.com/it/prodotti/1657009>



Connettori in fibra ottica, grado di protezione: IP67, numero poli: 2, MM, materiale: Plastica, uscita cavo: diritto, colore: grigio

VS-SCRJ-A-TC-IP67 - Telaio da incasso

1658545

<https://www.phoenixcontact.com/it/prodotti/1658545>



VS-08-SD-F - Coperchio di protezione

1652606

<https://www.phoenixcontact.com/it/prodotti/1652606>

Coperchio di protezione, IP67, versione piatta, per gli inserti portacontatti nel telaio da incasso, colore: grigio



Phoenix Contact 2023 © - Tutti i diritti riservati

<https://www.phoenixcontact.com>

PHOENIX CONTACT S.p.a.

Via Bellini, 39/41

20095 Cusano Milanino (MI)

+39 02 660591

info_it@phoenixcontact.com