

ELR W3- 24DC/500AC- 2 - Relè statico di potenza



2297293

<https://www.phoenixcontact.com/it/prodotti/2297293>

Si prega di notare che i dati visualizzati in questo PDF sono stati generati dal nostro catalogo online. I dati completi sono disponibili nella documentazione per l'utente. Si applicano le condizioni generali di utilizzo per i download.



Relè invertitore di carico trifase per semiconduttori con ingresso 24 V DC, corrente d'uscita 2 A, interruttore a tensione zero, su richiesta con fusibile termico

I vantaggi

- Fusibile termico opzionale
- Tempi di commutazione stabili e di breve durata
- Commutazione silenziosa e priva di usura
- Lunga vita elettrica
- Circuito di protezione integrato
- Circuito di asservimento integrato e connessione del carico
- Elevata frequenza di commutazione

Dati commerciali

Codice articolo	2297293
Pezzi/conf.	1 Pezzi
Quantità di ordinazione minima	1 Pezzi
Codice vendita	CK7221
Codice prodotto	CK7221
Pagina del catalogo	Pagina 40 (C-5-2019)
GTIN	4046356175654
Peso per pezzo (confezione inclusa)	437,5 g
Peso per pezzo (confezione esclusa)	419,8 g
Numero tariffa doganale	85364900
Paese di origine	DE

Dati tecnici

Caratteristiche articolo

Tipo di prodotto	Protezione dei semiconduttori
Funzionamento	100 % ED

Caratteristiche elettriche

Numero fasi	3
Tensione di prova (Ingresso/uscita)	5 kV _{eff} (50 Hz, 60 s)
Frequenza di commutazione	max. 5 Hz
Frequenza d'inversione	≤ 10 Hz

Caratteristiche di isolamento

Tensione di isolamento nominale	500 V
Tensione impulsiva di dimensionamento	6 kV
Categoria di sovratensione	III
Grado d'inquinamento	2
Caratteristiche di isolamento tra la tensione di ingresso di comando verso il circuito principale	Isolamento di base

Dati di ingresso

Controllo

Denominazione ingresso	Ingresso di controllo destra/sinistra
Tensione di lavoro di dimensionamento U_C	24 V DC
Intervallo di tensione di attivazione	19,2 V DC ... 30 V DC
Range di tensione riferito a U_C	0,8 ... 1,25 0,8 ... 1,25
Corrente di lavoro di dimensionamento I_C	12,7 mA
Soglia di commutazione	9,6 V (Segnale "0") 19,2 V (Segnale "1")
Circuito di protezione	Prot. contro inversione polarità; Diodo soppressore Prot. contro le sovratensioni
Segnalazione di errore	LED rosso
Segnalazione stato	LED giallo

Dati di uscita

Uscita AC

Tens. di esercizio di dimensionam. U_e	500 V AC
Range tensioni di esercizio	48 V AC ... 575 V AC
Corrente di esercizio con AC-51	2 A
Corrente di esercizio con AC-53a	2 A
Tensione d'interdizione di punta	1200 V
frequenza di rete	40 Hz ... 100 Hz

ELR W3- 24DC/500AC- 2 - Relè statico di potenza



2297293

<https://www.phoenixcontact.com/it/prodotti/2297293>

Range della corrente di carico	100 mA ... 2 A (vedere derating)
Corrente di dispersione	6 mA
Tensione residua	< 1,5 V
Corrente impulsiva	200 A (t = 10 ms)
Integrale di carico limite	250 A ² s
Circuito di protezione	circuito RCV
Limitazione sovratensione	> 575 V AC

Dati di collegamento

Circuito di comando

Collegamento	Connessione a vite
Lunghezza di spelatura	8 mm
Filettatura	M3
Sezione conduttore rigida	0,2 mm ² ... 2,5 mm ²
Sezione conduttore flessibile	0,2 mm ² ... 2,5 mm ²
Sezione conduttore AWG	24 ... 14
Coppia di serraggio	0,5 Nm ... 0,6 Nm 5 lb _f -in. ... 7 lb _f -in.

Circuito di carico

Collegamento	Connessione a vite
Lunghezza di spelatura	8 mm
Filettatura	M3
Sezione conduttore rigida	0,2 mm ² ... 2,5 mm ²
Sezione conduttore flessibile	0,2 mm ² ... 2,5 mm ²
Sezione conduttore AWG	24 ... 14
Coppia di serraggio	0,5 Nm ... 0,6 Nm 5 lb _f -in. ... 7 lb _f -in.

Segnalazione

Segnalazione stato	LED giallo
Segnalazione di errore	LED rosso

Dimensioni

Larghezza	40 mm
Altezza	99 mm
Profondità	114,5 mm

Condizioni ambientali e della vita elettrica

Condizioni ambientali

Grado di protezione	IP20
Temperatura ambiente (esercizio)	-25 °C ... 70 °C
Temperatura ambiente (stoccaggio/trasporto)	-25 °C ... 70 °C

Omologazioni

UKCA

Certificato	Conformità UKCA
-------------	-----------------

Omologazione UL

Certificato	NMFT.E323771
-------------	--------------

Dati UL

SCCR	5 kA (20 A RK5 (standard fault) fuse)
------	---------------------------------------

Normative e prescrizioni

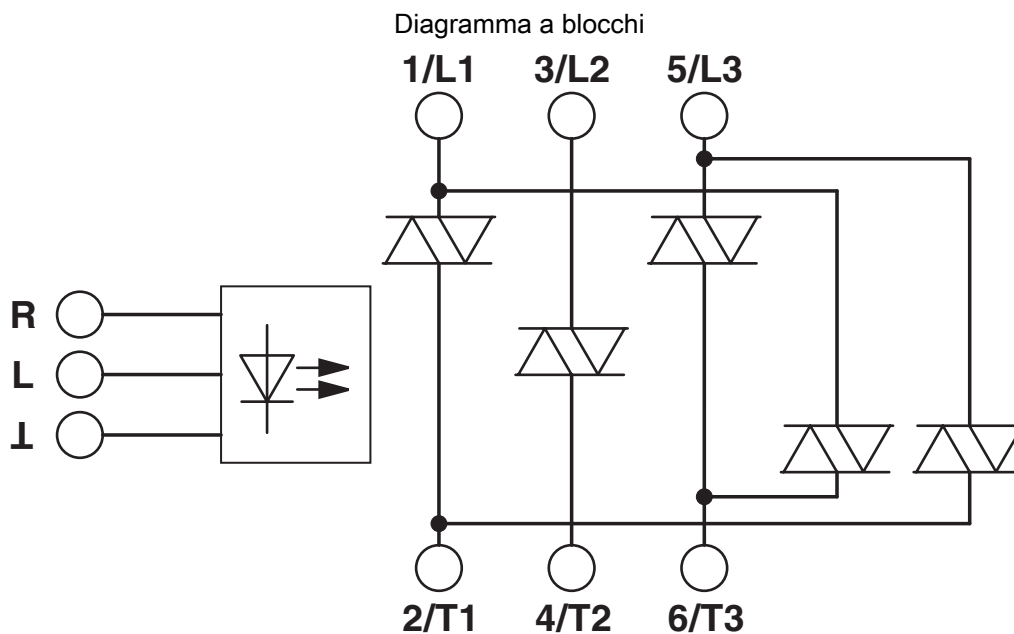
Norme / Disposizioni

Norme/Disposizioni	DIN EN 50178
	EN 60947

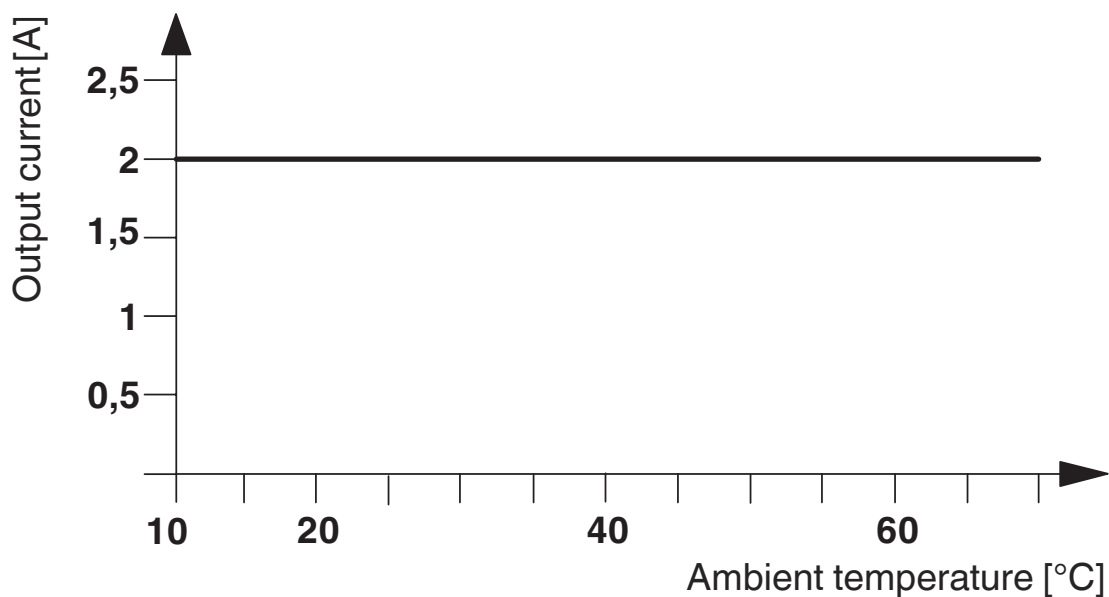
Montaggio

Tipo di montaggio	Montaggio su guida
Indicazione per il montaggio	affiancabile con distanza = 20 mm
Posizione d'installazione	Verticale (guida di supporto orizzontale)

Disegni



Diagramma



ELR W3- 24DC/500AC- 2 - Relè statico di potenza



2297293

<https://www.phoenixcontact.com/it/prodotti/2297293>

Omologazioni

🔗 To download certificates, visit the product detail page: <https://www.phoenixcontact.com/it/prodotti/2297293>



EAC

ID omologazione: RU*C-DE.*08.B.00520*



UL Listed

ID omologazione: FILE E 323771



cUL Listed

ID omologazione: FILE E 323771

cULus Listed

2297293

<https://www.phoenixcontact.com/it/prodotti/2297293>

Classifiche

ECLASS

ECLASS-11.0	27371003
ECLASS-13.0	27371003
ECLASS-12.0	27371003

ETIM

ETIM 9.0	EC000066
----------	----------

UNSPSC

UNSPSC 21.0	39122300
-------------	----------

2297293

<https://www.phoenixcontact.com/it/prodotti/2297293>

Environmental product compliance

REACH SVHC	Lead 7439-92-1
China RoHS	Periodo di utilizzo conforme a destinazione senza danni per l'ambiente (EFUP): 50 anni
	Le informazioni sulle sostanze pericolose sono disponibili nella dichiarazione del produttore alla voce "Downloads"

ELR W3- 24DC/500AC- 2 - Relè statico di potenza



2297293

<https://www.phoenixcontact.com/it/prodotti/2297293>

Accessori

US-EMLP (15X5) - Targhetta in plastica

0828790

<https://www.phoenixcontact.com/it/prodotti/0828790>



Targhetta in plastica, Scheda, bianco, in bianco, siglabile con: BLUEMARK ID COLOR, BLUEMARK ID, THERMOMARK PRIME, THERMOMARK CARD 2.0, THERMOMARK CARD, tipo di montaggio: colla, dimensioni campo di siglatura: 15 x 5 mm, Numero dei cartellini singoli: 189

UC-EMLP (15X5) - Targhetta in plastica

0819301

<https://www.phoenixcontact.com/it/prodotti/0819301>



Targhetta in plastica, Scheda, bianco, in bianco, siglabile con: BLUEMARK ID COLOR, BLUEMARK ID, BLUEMARK CLED, PLOTMARK, CMS-P1-PLOTTER, tipo di montaggio: colla, dimensioni campo di siglatura: 15 x 5 mm, Numero dei cartellini singoli: 10

ELR W3- 24DC/500AC- 2 - Relè statico di potenza

2297293

<https://www.phoenixcontact.com/it/prodotti/2297293>



THERMAL FUSE TF104 - Fusibile

2900796

<https://www.phoenixcontact.com/it/prodotti/2900796>



Il fusibile termico controlla il corpo di raffreddamento, il relè di carico elettronico (ELR ...3-.../500AC-...), per quanto riguarda la sovratemperatura.

Phoenix Contact 2023 © - Tutti i diritti riservati

<https://www.phoenixcontact.com>

PHOENIX CONTACT S.p.a.

Via Bellini, 39/41

20095 Cusano Milanino (MI)

+39 02 660591

info_it@phoenixcontact.com