

ELR W1/ 6-24DC - Relè inversione di marcia



2982090

<https://www.phoenixcontact.com/it/prodotti/2982090>

Si prega di notare che i dati visualizzati in questo PDF sono stati generati dal nostro catalogo online. I dati completi sono disponibili nella documentazione per l'utente. Si applicano le condizioni generali di utilizzo per i download.



Relè elettronico con inversione del senso di marcia, per gestione dei motori DC, con LED e circuito di protezione, uscita: 10-30 V DC/6 A con un tempo di commutazione di 80 ms

Dati commerciali

Codice articolo	2982090
Pezzi/conf.	1 Pezzi
Quantità di ordinazione minima	1 Pezzi
Codice vendita	CK7622
Codice prodotto	CK7622
Pagina del catalogo	Pagina 46 (C-5-2019)
GTIN	4017918943936
Peso per pezzo (confezione inclusa)	118,9 g
Peso per pezzo (confezione esclusa)	112,3 g
Numero tariffa doganale	85371098
Paese di origine	DE

Dati tecnici

Note

Limitazione dell'uso

Nota EMC	EMC: prodotto in classe A, vedere la dichiarazione del produttore nell'area download
----------	--

Caratteristiche articolo

Tipo di prodotto	Protezione dei semiconduttori
Famiglia di prodotti	CONTACTRON
Funzionamento	100 % ED

Caratteristiche di isolamento

isolamento	Isolamento di base
------------	--------------------

Caratteristiche di isolamento: Distanze in aria e superficiali fra i circuiti

isolamento	Isolamento di base
Categoria di sovratensione	III
Grado di inquinamento	2

Caratteristiche elettriche

Numero fasi	1
Tensione di prova (Ingresso/uscita)	2,5 kV _{eff} (50 Hz, 60 s)

Alimentazione

Denominazione ingresso	Alimentazione delle apparecchiature
Tensione di alimentazione del circuito di comando di dimensionamento U _S	24 V DC
Range di tensione alimentazione di comando	10 V DC ... 30 V DC
Corrente di alimentazione, di comando, di dimensionamento I _S	7 mA
Circuito di protezione	Prot. contro le sovratensioni

Dati di ingresso

Controllo

Denominazione ingresso	Ingresso di controllo destra/sinistra
Corrente assorbita	3 mA
Tensione di lavoro di dimensionamento U _C	24 V DC
Intervallo di tensione di attivazione	19,2 V DC ... 28,8 V DC
Corrente di lavoro di dimensionamento I _C	3 mA
Tempo di accensione tipico	200 μs
Circuito di protezione	Prot. contro inversione polarità
	Prot. contro le sovratensioni
Limitazione sovratensione	> 33 V DC
Tempo di commutazione R _L /L _L (tempo d'inserzione)	80 ms

Dati di uscita

Uscita DC

Tens. di esercizio di dimensionam. U_e	24 V DC
Range tensioni di esercizio	10 V DC ... 30 V DC
Corrente di esercizio (Uscita carico)	6 A
Corrente di carico	6 A (vedere derating)
Corrente di riposo	ca. 7 mA (in stato di OFF)
Circuito di protezione	Prot. contro inversione polarità
	Prot. contro le sovratensioni
Limitazione sovratensione	> 33 V DC
Limitazione di corrente con cortocircuito	20 A

Dati di collegamento

Circuito di comando

Collegamento	Connessione a vite
Lunghezza di spelatura	8 mm
Filettatura	M3
Sezione conduttore rigida	0,14 mm ² ... 2,5 mm ²
Sezione conduttore flessibile	0,14 mm ² ... 2,5 mm ²
Sezione conduttore AWG	26 ... 14
Coppia di serraggio	0,5 Nm ... 0,6 Nm
	5 lb _F -in. ... 7 lb _F -in.

Circuito di carico

Collegamento	Connessione a vite
Lunghezza di spelatura	8 mm
Filettatura	M3
Sezione conduttore rigida	0,14 mm ² ... 2,5 mm ²
Sezione conduttore flessibile	0,14 mm ² ... 2,5 mm ²
Sezione conduttore AWG	26 ... 14
Coppia di serraggio	0,5 Nm ... 0,6 Nm
	5 lb _F -in. ... 7 lb _F -in.

Segnalazione

Segnalazione stato	LED giallo
Indicazione tensione di esercizio	LED verde

Dimensioni

Larghezza	12,5 mm
Altezza	99 mm
Profondità	114,5 mm

Condizioni ambientali e della vita elettrica

ELR W1/ 6-24DC - Relè inversione di marcia



2982090

<https://www.phoenixcontact.com/it/prodotti/2982090>

Condizioni ambientali

Grado di protezione	IP20
Temperatura ambiente (esercizio)	-20 °C ... 60 °C
Temperatura ambiente (stoccaggio/trasporto)	-20 °C ... 80 °C

Omologazioni

UKCA

Certificato	Conformità UKCA
-------------	-----------------

Omologazione UL

Certificato	NLDX.E228652
-------------	--------------

Normative e prescrizioni

Distanze in aria e superficiali fra i circuiti

Norme/Disposizioni	EN 50178
--------------------	----------

Montaggio

Tipo di montaggio	Montaggio su guida
Indicazione per il montaggio	affiancabile, per la distanza vedere derating
Posizione d'installazione	verticale (guida di montaggio orizzontale, avviamento motore sotto)

ELR W1/ 6-24DC - Relè inversione di marcia

2982090

<https://www.phoenixcontact.com/it/prodotti/2982090>

Disegni

Disegno collegamento

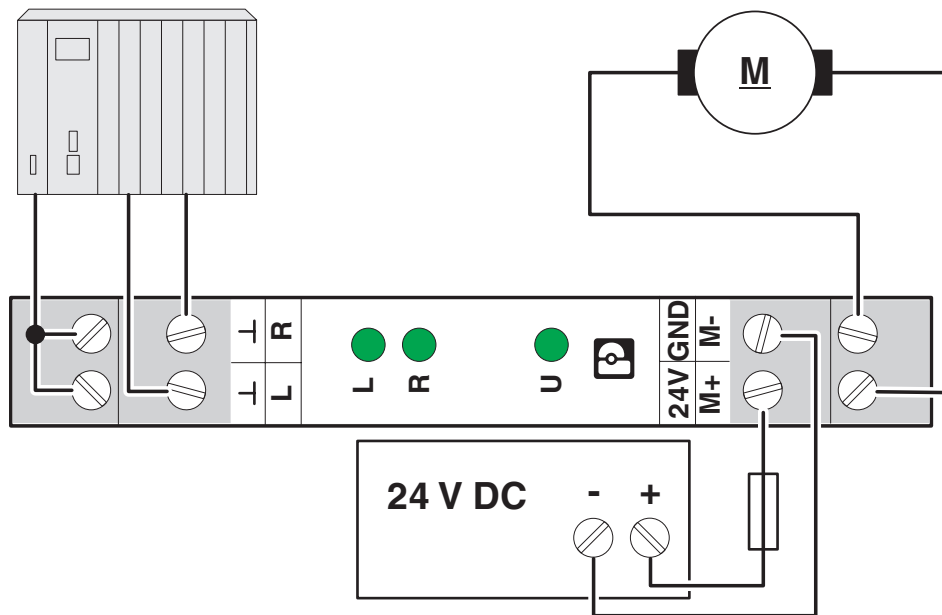
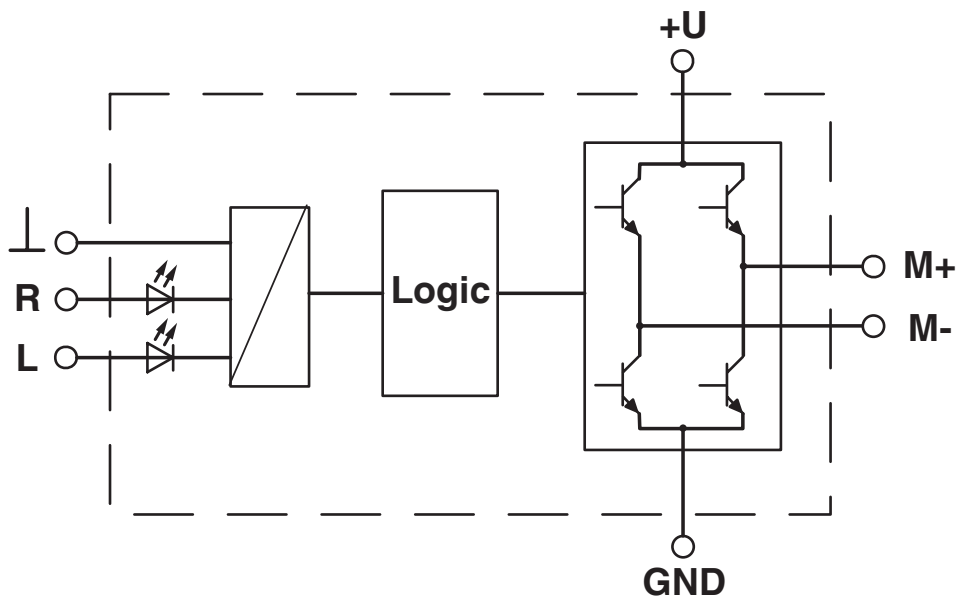
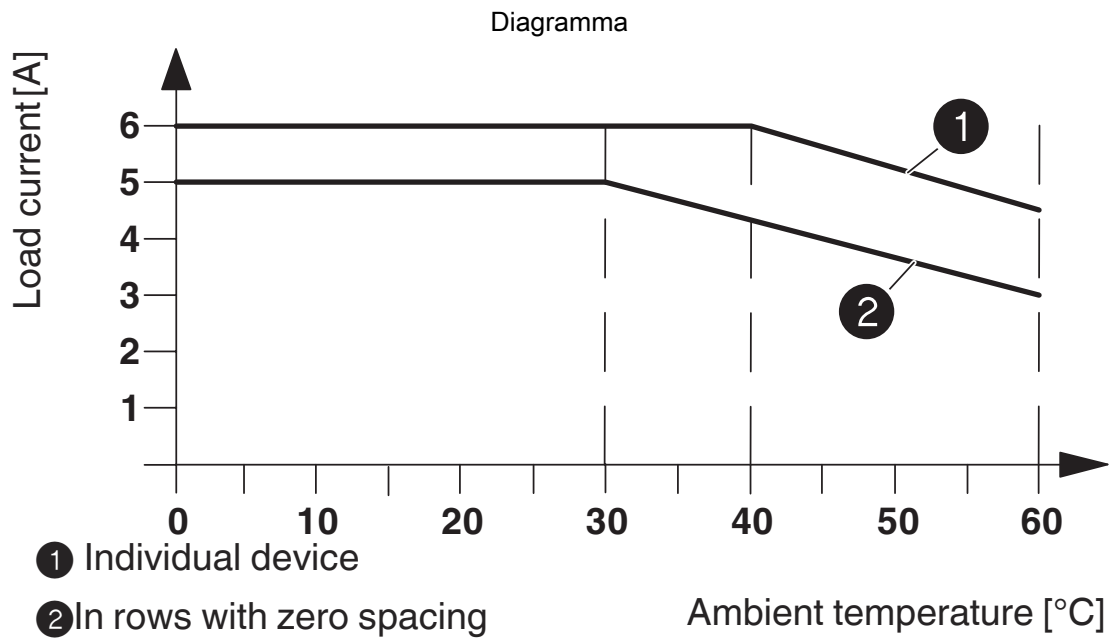


Diagramma a blocchi



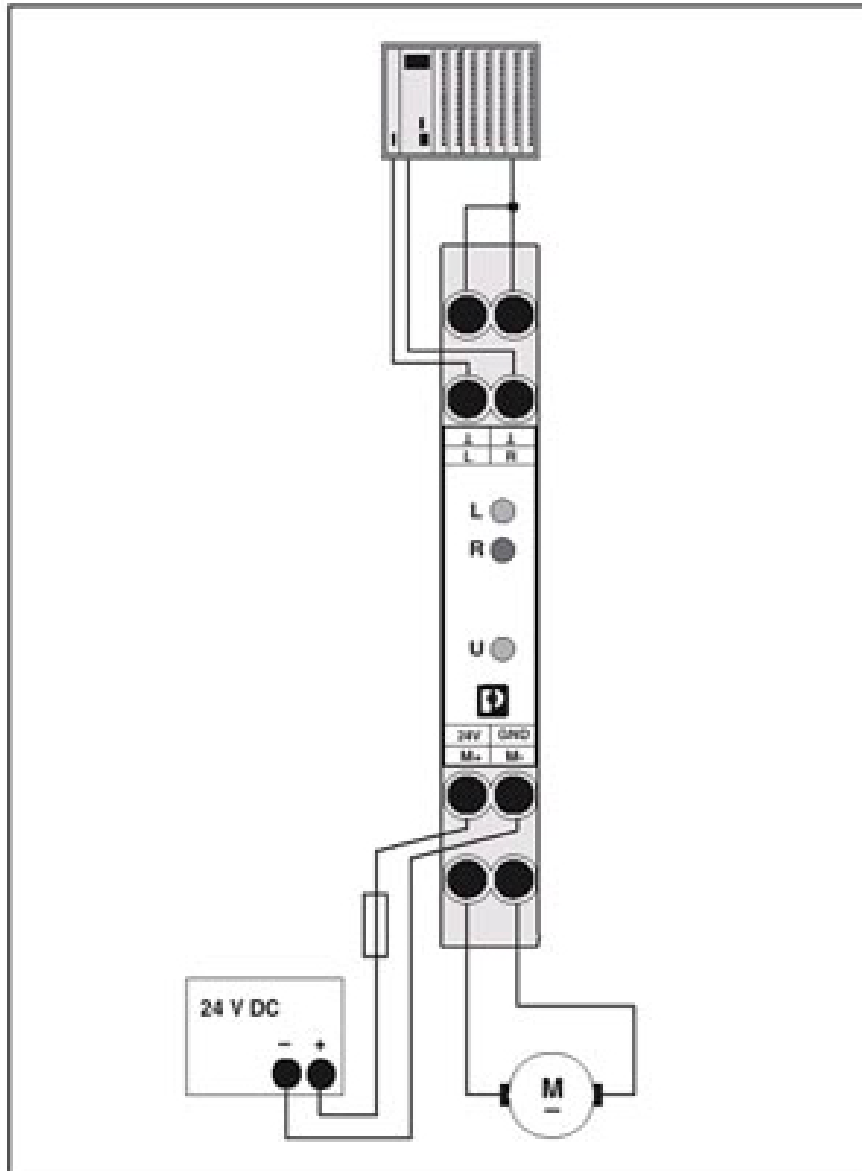


ELR W1/ 6-24DC - Relè inversione di marcia

2982090

<https://www.phoenixcontact.com/it/prodotti/2982090>

Disegno applicazione



Esempio applicativo

ELR W1/ 6-24DC - Relè inversione di marcia



2982090

<https://www.phoenixcontact.com/it/prodotti/2982090>

Omologazioni

🔗 To download certificates, visit the product detail page: <https://www.phoenixcontact.com/it/prodotti/2982090>



EAC

ID omologazione: TR_TS_D_00573_c



UL Listed

ID omologazione: FILE E 228652



cUL Listed

ID omologazione: FILE E 228652

cULus Listed

ELR W1/ 6-24DC - Relè inversione di marcia



2982090

<https://www.phoenixcontact.com/it/prodotti/2982090>

Classifiche

ECLASS

ECLASS-11.0	27371018
ECLASS-12.0	27371018
ECLASS-13.0	27371018

ETIM

ETIM 9.0	EC002552
----------	----------

UNSPSC

UNSPSC 21.0	39122300
-------------	----------

ELR W1/ 6-24DC - Relè inversione di marcia



2982090

<https://www.phoenixcontact.com/it/prodotti/2982090>

Environmental product compliance

REACH SVHC	Lead 7439-92-1
China RoHS	Periodo di utilizzo conforme a destinazione senza danni per l'ambiente (EFUP): 50 anni Le informazioni sulle sostanze pericolose sono disponibili nella dichiarazione del produttore alla voce "Downloads"

Phoenix Contact 2023 © - Tutti i diritti riservati
<https://www.phoenixcontact.com>

PHOENIX CONTACT S.p.a.
Via Bellini, 39/41
20095 Cusano Milanino (MI)
+39 02 660591
info_it@phoenixcontact.com