

PLC-OSC- 24DC/300DC/ 1 - Modulo relè a stato solido

2980678

<https://www.phoenixcontact.com/it/prodotti/2980678>

Si prega di notare che i dati visualizzati in questo PDF sono stati generati dal nostro catalogo online. I dati completi sono disponibili nella documentazione per l'utente. Si applicano le condizioni generali di utilizzo per i download.



PLC-INTERFACE, relè a stato solido integrato, con connessione a vite, per il montaggio su guida di supporto NS 35/7,5, ingresso: 24 V DC, uscita: 12-300 V DC/1 A

I vantaggi

- Commutazioni senza usura
- Elevata resistenza alle vibrazioni e agli urti
- Circuito di protezione in ingresso e uscita
- Segnalazione stato
- Uscite in tensione continua fino a 300 V DC/1 A
- Possibilità di ponticellare i moduli affiancati

Dati commerciali

Codice articolo	2980678
Pezzi/conf.	10 Pezzi
Quantità di ordinazione minima	1 Pezzi
Codice vendita	CK6213
Codice prodotto	CK6213
Pagina del catalogo	Pagina 408 (C-5-2019)
GTIN	4046356051415
Peso per pezzo (confezione inclusa)	36,53 g
Peso per pezzo (confezione esclusa)	36,53 g
Numero tariffa doganale	85364900
Paese di origine	DE

PLC-OSC- 24DC/300DC/ 1 - Modulo relè a stato solido



2980678

<https://www.phoenixcontact.com/it/prodotti/2980678>

Dati tecnici

Caratteristiche articolo

Tipo di prodotto	Modulo relè a stato solido
Famiglia di prodotti	PLC-INTERFACE
Applicazione	con relè a stato solido integrato
Funzionamento	100 % ED

Caratteristiche di isolamento

isolamento	Isolamento di base
------------	--------------------

Caratteristiche di isolamento: Norme / Disposizioni

isolamento	Isolamento di base
Categoria di sovratensione	III
Grado di inquinamento	2

Caratteristiche elettriche

Potenza dissipata massima in condizioni nominali	0,19 W
--	--------

Norme / Disposizioni

Tensione di isolamento nominale	300 V
Tensione impulsiva di dimensionamento	2,5 kV

Dati di ingresso

Tensione d'ingresso nominale U_N	24 V DC
Range d'ingresso rispetto a U_N	0,8 ... 1,2
Range tensione d'ingresso	19,2 V DC ... 28,8 V DC
Soglia di commutazione segnale "0" rispetto a U_N	$\leq 0,4$
Soglia di commutazione segnale "1" rispetto a U_N	$\geq 0,8$
Corrente d'ingresso tipica con U_N	8 mA
Tempo di accensione tipico	0,3 ms
Tempo di disinserzione tipico	0,7 ms
Indicazione tensione di esercizio	LED giallo
Circuito di protezione	Prot. contro inversione polarità; Diodo contro inv. polarità Prot. contro le sovratensioni; Varistore
Frequenza di trasmissione	50 Hz

Dati di uscita

Denominazione	Dati d'uscita
Tipo di commutazione del contatto	1 in chiusura
Tipo di uscita digitale	elettronica
Tipo di connessione del contatto	Contatto di potenza
Range tensione d'uscita	12 V DC ... 300 V DC (In presenza di tensioni maggiori di 250 V (L1, L2, L3) fra morsetti identici di moduli affiancati occorre inserire la piastra isolante PLC-ATP. Un ponticellamento del potenziale avviene con FBST 8-PLC...o...FBST 500...)

PLC-OSC- 24DC/300DC/ 1 - Modulo relè a stato solido



2980678

<https://www.phoenixcontact.com/it/prodotti/2980678>

Corrente di carico permanente	1 A (vedere curva derating)
Caduta di tensione alla max. corrente limite permanente	< 500 mV
Circuito di protezione	Prot. contro inversione polarità; Diodo contro inv. polarità Prot. contro le sovratensioni; Varistore

Dati di collegamento

Collegamento	Connessione a vite
Lunghezza di spelatura	8 mm
Filettatura	M3
Sezione conduttore rigida	0,14 mm ² ... 2,5 mm ²
Sezione conduttore flessibile	0,14 mm ² ... 2,5 mm ²
	0,2 mm ² ... 2,5 mm ² (Capocorda singolo)
	2x 0,5 mm ² ... 1,5 mm ² (Capocorda montato TWIN)
Sezione conduttore AWG	26 ... 14
Coppia di serraggio	0,45 Nm ... 0,55 Nm (Generalmente questi morsetti vengono rinforzati in fase di connessione dei conduttori (trattenuti con una mano, supporto custodia))

Dimensioni

Larghezza	6,2 mm
Altezza	80 mm
Profondità	86 mm

Indicazioni materiale

Classe di combustibilità a norma UL 94	V0 (Custodia)
--	---------------

Condizioni ambientali e della vita elettrica

Condizioni ambientali

Temperatura ambiente (esercizio)	-25 °C ... 60 °C
Temperatura ambiente (stoccaggio/trasporto)	-40 °C ... 85 °C

Omologazioni

CE

Certificato	Conformità CE
-------------	---------------

UKCA

Certificato	Conformità UKCA
-------------	-----------------

Omologazione per settore navale

Certificato	TAE0000196
-------------	------------

Test dei gas tossici

Siglatura	ISA-S71.04. G3 Harsh Group
	EN 60068-2-60

Dati DNV GL

PLC-OSC- 24DC/300DC/ 1 - Modulo relè a stato solido



2980678

<https://www.phoenixcontact.com/it/prodotti/2980678>

Temperature	D
Humidity	A
Vibrazione	B/C
EMC	B
Enclosure	Required protection according to the Rules shall be provided upon installation on board

Dati EMC

Direttiva sulla bassa tensione	Conformità alla direttiva NS
Compatibilità elettromagnetica	Conformità alla direttiva EMC

Normative e prescrizioni

Norme / Disposizioni

Norme/Disposizioni	IEC 60947-5-1
--------------------	---------------

Montaggio

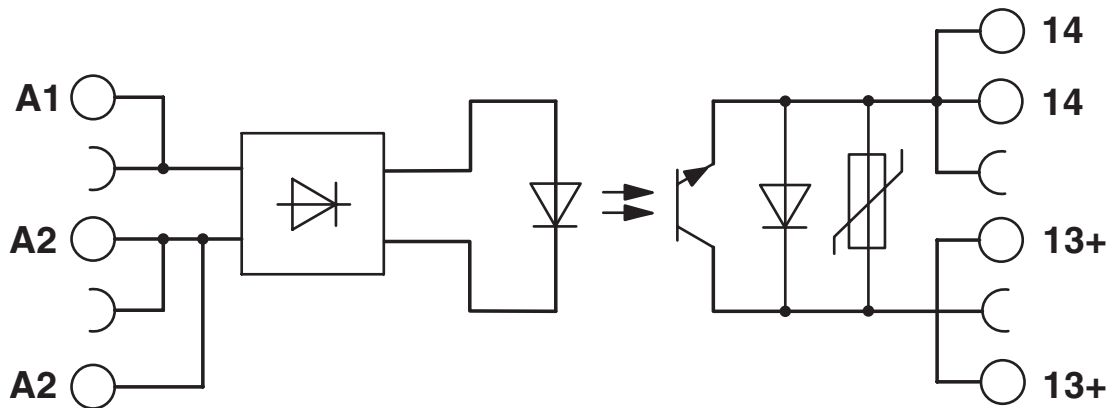
Tipo di montaggio	Montaggio su guida
Indicazione per il montaggio	affiancabile senza distanza
Posizione d'installazione	a scelta

2980678

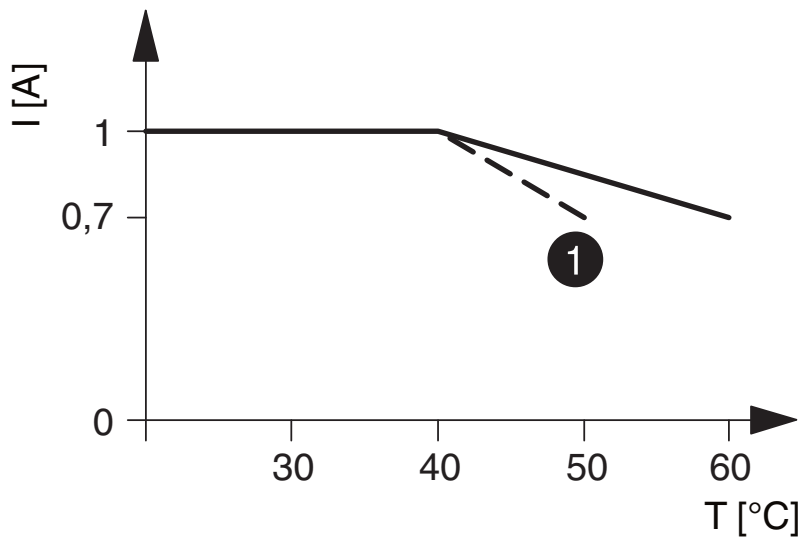
<https://www.phoenixcontact.com/it/prodotti/2980678>

Disegni

Schema di collegamento



Diagramma



① Input voltages 220 V DC/230 V AC

La figura mostra la curva di declassamento per PLC-...300DC/1

PLC-OSC- 24DC/300DC/ 1 - Modulo relè a stato solido



2980678

<https://www.phoenixcontact.com/it/prodotti/2980678>

Omologazioni

📄 To download certificates, visit the product detail page: <https://www.phoenixcontact.com/it/prodotti/2980678>



cUL Recognized

ID omologazione: FILE E 238705



UL Recognized

ID omologazione: FILE E 238705



EAC

ID omologazione: TR_TS_D_00573_c



DNV GL

ID omologazione: TAE0000196



EAC

ID omologazione: RU*C-DE.*08.B.00010



UL Listed

ID omologazione: FILE E 172140



cUL Listed

ID omologazione: FILE E 172140

cULus Recognized

cULus Listed

PLC-OSC- 24DC/300DC/ 1 - Modulo relè a stato solido



2980678

<https://www.phoenixcontact.com/it/prodotti/2980678>

Classifiche

ECLASS

ECLASS-11.0	27371604
ECLASS-12.0	27371604
ECLASS-13.0	27371604

ETIM

ETIM 9.0	EC001504
----------	----------

UNSPSC

UNSPSC 21.0	39122300
-------------	----------

PLC-OSC- 24DC/300DC/ 1 - Modulo relè a stato solido



2980678

<https://www.phoenixcontact.com/it/prodotti/2980678>

Environmental product compliance


REACH SVHC	Lead 7439-92-1
China RoHS	Periodo di utilizzo conforme a destinazione senza danni per l'ambiente (EFUP): 50 anni
	Le informazioni sulle sostanze pericolose sono disponibili nella dichiarazione del produttore alla voce "Downloads"

PLC-OSC- 24DC/300DC/ 1 - Modulo relè a stato solido

2980678

<https://www.phoenixcontact.com/it/prodotti/2980678>

Accessori

 Avvertenza: l'uso di alcuni degli accessori riportati in basso può limitare questo prodotto.

FBST 500-PLC RD - Ponticelli continui

2966786

<https://www.phoenixcontact.com/it/prodotti/2966786>



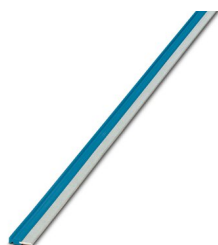
Ponticelli continui, lunghezza: 500 mm, colore: rosso

 Carico di corrente massimo: 32 A

FBST 500-PLC BU - Ponticelli continui

2966692

<https://www.phoenixcontact.com/it/prodotti/2966692>



Ponticelli continui, lunghezza: 500 mm, colore: blu

 Carico di corrente massimo: 32 A

PLC-OSC- 24DC/300DC/ 1 - Modulo relè a stato solido

2980678

<https://www.phoenixcontact.com/it/prodotti/2980678>

FBST 500-PLC GY - Ponticelli continui

2966838

<https://www.phoenixcontact.com/it/prodotti/2966838>



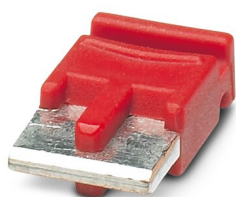
Ponticelli continui, lunghezza: 500 mm, colore: grigio

 Carico di corrente massimo: 32 A

FBST 6-PLC RD - Ponticello singolo

2966236

<https://www.phoenixcontact.com/it/prodotti/2966236>



Ponticello singolo, numero poli: 2, lunghezza: 6 mm, colore: rosso

 Carico di corrente massimo: 6 A

PLC-OSC- 24DC/300DC/ 1 - Modulo relè a stato solido

2980678

<https://www.phoenixcontact.com/it/prodotti/2980678>

FBST 6-PLC BU - Ponticello singolo

2966812

<https://www.phoenixcontact.com/it/prodotti/2966812>

Ponticello singolo, numero poli: 2, lunghezza: 6 mm, colore: blu



 Carico di corrente massimo: 6 A

FBST 6-PLC GY - Ponticello singolo

2966825

<https://www.phoenixcontact.com/it/prodotti/2966825>

Ponticello singolo, numero poli: 2, lunghezza: 6 mm, colore: grigio



 Carico di corrente massimo: 6 A

PLC-OSC- 24DC/300DC/ 1 - Modulo relè a stato solido

2980678

<https://www.phoenixcontact.com/it/prodotti/2980678>

FBST 8-PLC GY - Ponticello singolo

2967688

<https://www.phoenixcontact.com/it/prodotti/2967688>

Ponticello singolo, numero poli: 2, lunghezza: 8 mm, colore: grigio



 Carico di corrente massimo: 6 A

FBST 14-PLC BK - Ponticello singolo

2967691

<https://www.phoenixcontact.com/it/prodotti/2967691>

Ponticello singolo, numero poli: 2, lunghezza: 14 mm, colore: nero



 Carico di corrente massimo: 10 A

PLC-OSC- 24DC/300DC/ 1 - Modulo relè a stato solido

2980678

<https://www.phoenixcontact.com/it/prodotti/2980678>

PLC-V8/FLK14/OUT - Collegamento del sistema

2295554

<https://www.phoenixcontact.com/it/prodotti/2295554>



Adattatore V8 per 8 x PLC-INTERFACE (6,2 mm), controllore: Cablaggio di sistema PLC delle schede di uscita, collegamento 1: Connettore maschio IDC/FLK 1x 14-poli, collegamento 2: Attacco connettore (Può essere agganciato a scatto su 8 morsetti PLC-INTERFACE), collegamento 3: Connessione a vite 1x 2-poli, numero di canali: 8, logica di comando: plusschaltend

PLC-V8/FLK14/OUT/M - Collegamento del sistema

2304102

<https://www.phoenixcontact.com/it/prodotti/2304102>



Adattatore V8 per 8 x PLC-INTERFACE (6,2 mm), controllore: Cablaggio di sistema PLC delle schede di uscita, collegamento 1: Connettore maschio IDC/FLK 1x 14-poli, collegamento 2: Attacco connettore (Può essere agganciato a scatto su 8 morsetti PLC-INTERFACE), collegamento 3: Connessione a vite 1x 2-poli, numero di canali: 8, logica di comando: minusschaltend

PLC-OSC- 24DC/300DC/ 1 - Modulo relè a stato solido

2980678

<https://www.phoenixcontact.com/it/prodotti/2980678>

PLC-V8/D15S/OUT - Collegamento del sistema

2296058

<https://www.phoenixcontact.com/it/prodotti/2296058>

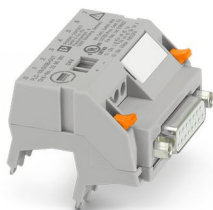


Adattatore V8 per 8 x PLC-INTERFACE (6,2 mm), controllore: Cablaggio di sistema PLC delle schede di uscita, collegamento 1: Connettore maschio D-SUB 1x 15-poli, collegamento 2: Attacco connettore (Può essere agganciato a scatto su 8 morsetti PLC-INTERFACE), collegamento 3: Connessione a vite 1x 2-poli, numero di canali: 8, logica di comando: plusschaltend

PLC-V8/D15B/OUT - Collegamento del sistema

2296061

<https://www.phoenixcontact.com/it/prodotti/2296061>



Adattatore V8 per 8 x PLC-INTERFACE (6,2 mm), controllore: Cablaggio di sistema PLC delle schede di uscita, collegamento 1: Connettore femmina D-SUB 1x 15-poli, collegamento 2: Attacco connettore (Può essere agganciato a scatto su 8 morsetti PLC-INTERFACE), collegamento 3: Connessione a vite 1x 2-poli, numero di canali: 8, logica di comando: plusschaltend

PLC-OSC- 24DC/300DC/ 1 - Modulo relè a stato solido

2980678

<https://www.phoenixcontact.com/it/prodotti/2980678>

PLC-V8C/PT-24DC/RS485 - Controllore

1452919

<https://www.phoenixcontact.com/it/prodotti/1452919>



Modulo base PLC logic, con connessione RS-485 per la comunicazione Modbus/RTU con 16 I/O, per la connessione a innesto fino a 8 morsetti PLC-INTERFACE digitali o analogici, ampliabile a 48 I/O, clock in tempo reale, connettore femmina Micro-USB, alloggiamento per modulo memoria e adattatore Bluetooth, connessione Push-in

PLC-V8C/SC-24DC/EM - Modulo di espansione

2903095

<https://www.phoenixcontact.com/it/prodotti/2903095>



Modulo di espansione PLC logic con 16 I/O per la connessione a innesto su otto morsetti PLC-INTERFACE per l'espansione del modulo base (possono essere collegati al massimo due moduli di espansione a un modulo base), connessione a vite

PLC-OSC- 24DC/300DC/ 1 - Modulo relè a stato solido

2980678

<https://www.phoenixcontact.com/it/prodotti/2980678>

PLC-V8C/PT-24DC/EM - Modulo di espansione

2905137

<https://www.phoenixcontact.com/it/prodotti/2905137>



Modulo di espansione PLC logic con 16 I/O per la connessione a innesto su otto morsetti PLC-INTERFACE per l'espansione del modulo base (possono essere collegati al massimo due moduli di espansione a un modulo base), connessione Push-in

PLC-V8C/PT-24DC/SAM2 - Controllore

2907443

<https://www.phoenixcontact.com/it/prodotti/2907443>



Modulo PLC logic stand alone, generazione 2, con 16 I/O, per la connessione a innesto su otto morsetti PLC-INTERFACE digitali o analogici, non ampliabile, orologio in tempo reale, connettore femmina Micro-USB, alloggiamento per modulo memoria e adattatore Bluetooth, connessione Push-in

PLC-OSC- 24DC/300DC/ 1 - Modulo relè a stato solido

2980678

<https://www.phoenixcontact.com/it/prodotti/2980678>

PLC-V8C/SC-24DC/SAM2 - Controllore

2907445

<https://www.phoenixcontact.com/it/prodotti/2907445>



Modulo PLC logic stand alone, generazione 2, con 16 I/O, per la connessione a innesto su otto morsetti PLC-INTERFACE digitali o analogici, non estensibile, orologio in tempo reale, connettore femmina micro-USB, alloggiamento per modulo memoria e adattatore Bluetooth, connessione a vite

PLC-V8C/PT-24DC/BM2 - Controllore

2907446

<https://www.phoenixcontact.com/it/prodotti/2907446>



Modulo di base PLC logic, generazione 2, con 16 I/O, per la connessione a innesto su otto morsetti PLC-INTERFACE digitali e analogici, ampliabile su 48 I/O, orologio in tempo reale, connettore femmina Micro-USB, alloggiamento per modulo memoria e adattatore Bluetooth, connessione Push-in

PLC-OSC- 24DC/300DC/ 1 - Modulo relè a stato solido

2980678

<https://www.phoenixcontact.com/it/prodotti/2980678>

PLC-V8C/SC-24DC/BM2 - Controllore

2907447

<https://www.phoenixcontact.com/it/prodotti/2907447>



Modulo di base PLC logic, generazione 2, con 16 I/O, per la connessione a innesto su otto morsetti PLC-INTERFACE digitali o analogici, ampliabile su 48 I/O, orologio in tempo reale, connettore femmina Micro-USB, alloggiamento per modulo memoria e adattatore Bluetooth, connessione a vite

NS 35/ 7,5 PERF 2000MM - Guida di supporto forata

0801733

<https://www.phoenixcontact.com/it/prodotti/0801733>



Guida di supporto forata, Variante di imballaggio con 25 pezzi (50 m), a norma EN 60715, materiale: Acciaio, zincato, passivato a strato spesso, Profilo standard, colore: argento

PLC-OSC- 24DC/300DC/ 1 - Modulo relè a stato solido

2980678

<https://www.phoenixcontact.com/it/prodotti/2980678>

NS 35/ 7,5 UNPERF 2000MM - Guida di supporto, non perforata

0801681

<https://www.phoenixcontact.com/it/prodotti/0801681>



Guida di supporto, non perforata, Variante di imballaggio con 25 pezzi (50 m), a norma EN 60715, materiale: Acciaio, zincato, passivato a strato spesso, Profilo standard, colore: color argento

NS 35/ 7,5 WH PERF 2000MM - Guida di supporto forata

1204119

<https://www.phoenixcontact.com/it/prodotti/1204119>



Guida di supporto forata, Variante di imballaggio con 25 pezzi (50 m), a norma EN 60715, materiale: Acciaio, zincato, passivato bianco, Profilo standard, colore: color argento

PLC-OSC- 24DC/300DC/ 1 - Modulo relè a stato solido

2980678

<https://www.phoenixcontact.com/it/prodotti/2980678>

NS 35/ 7,5 WH UNPERF 2000MM-VPE 10 - Guida di supporto, non perforata

1204122

<https://www.phoenixcontact.com/it/prodotti/1204122>



Guida di supporto, non perforata, Variante di imballaggio con 10 pezzi (20 m), a norma EN 60715, materiale: Acciaio, zincato, passivato bianco, Profilo standard, colore: color argento

NS 35/ 7,5 AL UNPERF 2000MM - Guida di supporto, non perforata

0801704

<https://www.phoenixcontact.com/it/prodotti/0801704>



Guida di supporto, non perforata, Variante di imballaggio con 25 pezzi (50 m), a norma EN 60715, materiale: Alluminio, non rivestito, Profilo standard, colore: color argento

PLC-OSC- 24DC/300DC/ 1 - Modulo relè a stato solido

2980678

<https://www.phoenixcontact.com/it/prodotti/2980678>

NS 35/ 7,5 ZN PERF 2000MM - Guida di supporto forata

1206421

<https://www.phoenixcontact.com/it/prodotti/1206421>



Guida di supporto forata, Variante di imballaggio con 25 pezzi (50 m), a norma EN 60715, materiale: Acciaio, zincata, Profilo standard, colore: color argento

NS 35/ 7,5 ZN UNPERF 2000MM - Guida di supporto, non perforata

1206434

<https://www.phoenixcontact.com/it/prodotti/1206434>



Guida di supporto, non perforata, Variante di imballaggio con 25 pezzi (50 m), a norma EN 60715, materiale: Acciaio, zincata, Profilo standard, colore: color argento

PLC-OSC- 24DC/300DC/ 1 - Modulo relè a stato solido

2980678

<https://www.phoenixcontact.com/it/prodotti/2980678>

NS 35/ 7,5 CU UNPERF 2000MM-VPE 10 - Guida di supporto, non perforata

0801762

<https://www.phoenixcontact.com/it/prodotti/0801762>



Guida di supporto, non perforata, Variante di imballaggio con 10 pezzi (20 m), a norma EN 60715, materiale: Rame, non rivestito, Profilo standard, colore: rame

NS 35/ 7,5 CAP - Cappuccio

1206560

<https://www.phoenixcontact.com/it/prodotti/1206560>

Terminale per guida di supporto NS 35/7,5



PLC-OSC- 24DC/300DC/ 1 - Modulo relè a stato solido

2980678

<https://www.phoenixcontact.com/it/prodotti/2980678>

NS 35/15 PERF 2000MM - Guida di supporto forata

1201730

<https://www.phoenixcontact.com/it/prodotti/1201730>



Guida di supporto forata, Variante di imballaggio con 25 pezzi (50 m), simile a norma EN 60715, materiale: Acciaio, zincato, passivato a strato spesso, Profilo standard, colore: color argento

NS 35/15 UNPERF 2000MM - Guida di supporto, non perforata

1201714

<https://www.phoenixcontact.com/it/prodotti/1201714>



Guida di supporto, non perforata, Variante di imballaggio con 25 pezzi (50 m), simile a norma EN 60715, materiale: Acciaio, zincato, passivato a strato spesso, Profilo standard, colore: color argento

PLC-OSC- 24DC/300DC/ 1 - Modulo relè a stato solido

2980678

<https://www.phoenixcontact.com/it/prodotti/2980678>

NS 35/15 WH PERF 2000MM - Guida di supporto forata

0806602

<https://www.phoenixcontact.com/it/prodotti/0806602>



Guida di supporto forata, Variante di imballaggio con 25 pezzi (50 m), simile a norma EN 60715, materiale: Acciaio, zincato, passivato bianco, Profilo standard, colore: bianco

NS 35/15 WH UNPERF 2000MM-VPE 10 - Guida di supporto, non perforata

1204135

<https://www.phoenixcontact.com/it/prodotti/1204135>



Guida di supporto, non perforata, Variante di imballaggio con 10 pezzi (20 m), simile a norma EN 60715, materiale: Acciaio, zincato, passivato bianco, Profilo standard, colore: color argento

PLC-OSC- 24DC/300DC/ 1 - Modulo relè a stato solido

2980678

<https://www.phoenixcontact.com/it/prodotti/2980678>

NS 35/15 AL UNPERF 2000MM - Guida di supporto, non perforata

1201756

<https://www.phoenixcontact.com/it/prodotti/1201756>



Guida di supporto, non perforata, simile a norma EN 60715, materiale: Alluminio, non rivestito, Profilo standard, colore: color argento

NS 35/15 ZN PERF 2000MM - Guida di supporto forata

1206599

<https://www.phoenixcontact.com/it/prodotti/1206599>



Guida di supporto forata, Variante di imballaggio con 25 pezzi (50 m), simile a norma EN 60715, materiale: Acciaio, zincata, Profilo standard, colore: color argento

PLC-OSC- 24DC/300DC/ 1 - Modulo relè a stato solido

2980678

<https://www.phoenixcontact.com/it/prodotti/2980678>

NS 35/15 ZN UNPERF 2000MM - Guida di supporto, non perforata

1206586

<https://www.phoenixcontact.com/it/prodotti/1206586>



Guida di supporto, non perforata, Variante di imballaggio con 25 pezzi (50 m), simile a norma EN 60715, materiale: Acciaio, zincata, Profilo standard, colore: color argento

NS 35/15 CU UNPERF 2000MM-VPE 10 - Guida di supporto, non perforata

1201895

<https://www.phoenixcontact.com/it/prodotti/1201895>



Guida di supporto, non perforata, Variante di imballaggio con 10 pezzi (20 m), simile a norma EN 60715, materiale: Rame, non rivestito, Profilo standard, colore: rame

PLC-OSC- 24DC/300DC/ 1 - Modulo relè a stato solido

2980678

<https://www.phoenixcontact.com/it/prodotti/2980678>

NS 35/15 CAP - Cappuccio

1206573

<https://www.phoenixcontact.com/it/prodotti/1206573>

Terminale per guida di supporto NS 35/15



NS 35/15-2,3 UNPERF 2000MM-VPE 10 - Guida di supporto, non perforata

1201798

<https://www.phoenixcontact.com/it/prodotti/1201798>



Guida di supporto, non perforata, Variante di imballaggio con 10 pezzi (20 m), a norma EN 60715, materiale: Acciaio, zincato, passivato a strato spesso, Profilo standard 2,3 mm, colore: color argento

PLC-OSC- 24DC/300DC/ 1 - Modulo relè a stato solido

2980678

<https://www.phoenixcontact.com/it/prodotti/2980678>

PLC-ATP BK - Piastra di separazione

2966841

<https://www.phoenixcontact.com/it/prodotti/2966841>



Piastra isolante, spessore 2 mm, da fissare all'inizio e alla fine di ogni morsettiera PLC. Inoltre per: separazione ottica di gruppi, separazione sicura di diverse tensioni di PLC-INTERFACE attigue secondo DIN VDE 0106-101, separazione

PLC-ESK GY - Morsetto di alimentazione

2966508

<https://www.phoenixcontact.com/it/prodotti/2966508>



Morsetto di alimentazione per alimentare fino a quattro potenziali, per il montaggio su NS 35/7,5

PLC-OSC- 24DC/300DC/ 1 - Modulo relè a stato solido



2980678

<https://www.phoenixcontact.com/it/prodotti/2980678>

SZF 1-0,6X3,5 - Cacciavite

1204517

<https://www.phoenixcontact.com/it/prodotti/1204517>



Utensile, per morsetti ST, adatto anche come cacciavite per teste a taglio, dimensioni: 0,6 x 3,5 x 100 mm, manico a 2 componenti, con protezione anti-svitamento

Phoenix Contact 2023 © - Tutti i diritti riservati

<https://www.phoenixcontact.com>

PHOENIX CONTACT S.p.a.

Via Bellini, 39/41

20095 Cusano Milanino (MI)

+39 02 660591

info_it@phoenixcontact.com