

PLC-OSC-125DC/ 48DC/100 - Modulo relè a stato solido



2980047

<https://www.phoenixcontact.com/it/prodotti/2980047>

Si prega di notare che i dati visualizzati in questo PDF sono stati generati dal nostro catalogo online. I dati completi sono disponibili nella documentazione per l'utente. Si applicano le condizioni generali di utilizzo per i download.



PLC-INTERFACE, composta da morsetto base PLC-BSC.../21 con connessione a vite e relè a stato solido in miniatura a innesto, per montaggio su NS 35/7,5, 1 contatto aperto a riposo ingresso: 125 V DC, uscita: 3-48 V DC/100 mA

I vantaggi

- Esecuzione compatta
- Efficace collegamento al cablaggio di sistema mediante adattatore V8
- Relè a stato solido a tenuta RT-III
- Ponticelli a innesto funzionali
- Circuito di ingresso integrato
- Elevato potere di interruzione
- Interruttore a tensione zero con uscita AC

Dati commerciali

Codice articolo	2980047
Pezzi/conf.	10 Pezzi
Quantità di ordinazione minima	1 Pezzi
Codice vendita	CK6215
Codice prodotto	CK6215
Pagina del catalogo	Pagina 372 (C-5-2019)
GTIN	4017918619060
Peso per pezzo (confezione inclusa)	38,43 g
Peso per pezzo (confezione esclusa)	32,2 g
Numero tariffa doganale	85364900
Paese di origine	DE

PLC-OSC-125DC/ 48DC/100 - Modulo relè a stato solido



2980047

<https://www.phoenixcontact.com/it/prodotti/2980047>

Dati tecnici

Caratteristiche articolo

Tipo di prodotto	Modulo relè a stato solido
Famiglia di prodotti	PLC-INTERFACE
Applicazione	Universale
Funzionamento	100 % ED

Caratteristiche di isolamento

isolamento	Isolamento di base
------------	--------------------

Caratteristiche di isolamento: Norme / Disposizioni

isolamento	Isolamento di base
Categoria di sovratensione	III
Grado di inquinamento	2

Caratteristiche elettriche

Potenza dissipata massima in condizioni nominali	0,38 W
Tensione di prova (Ingresso/uscita)	2,5 kV (50 Hz, 1 min., ingresso/uscita)

Dati di ingresso

Tensione d'ingresso nominale U_N	125 V DC
Range d'ingresso rispetto a U_N	0,8 ... 1,1
Range tensione d'ingresso	100 V DC ... 137,5 V DC
Soglia di commutazione segnale "0" rispetto a U_N	$\leq 0,4$
Soglia di commutazione segnale "1" rispetto a U_N	$\geq 0,8$
Corrente d'ingresso tipica con U_N	3 mA
Tempo di accensione tipico	1 ms (con U_N)
Tempo di disinserzione tipico	3 ms (con U_N)
Segnalazione stato	LED giallo
Frequenza di trasmissione	50 Hz

Dati di uscita

Tipo di commutazione del contatto	1 in chiusura
Tipo di uscita digitale	elettronica
Range tensione d'uscita	3 V DC ... 48 V DC
Corrente di carico permanente	100 mA
Caduta di tensione alla max. corrente limite permanente	≤ 1 V
Collegamento d'uscita	2 conduttori senza massa
Circuito di protezione	Prot. contro inversione polarità; Diodo contro inv. polarità Prot. contro le sovratensioni

Dati di collegamento

Collegamento	Connessione a vite
Lunghezza di spelatura	8 mm

PLC-OSC-125DC/ 48DC/100 - Modulo relè a stato solido



2980047

<https://www.phoenixcontact.com/it/prodotti/2980047>

Filettatura	M3
Sezione conduttore rigida	0,14 mm ² ... 2,5 mm ²
Sezione conduttore flessibile	0,14 mm ² ... 2,5 mm ²
	0,2 mm ² ... 2,5 mm ² (Capocorda singolo)
	2x 0,5 mm ² ... 1,5 mm ² (Capocorda montato TWIN)
Sezione conduttore AWG	26 ... 14
Coppia di serraggio	0,6 Nm ... 0,8 Nm

Dimensioni

Larghezza	6,2 mm
Altezza	80 mm
Profondità	94 mm

Indicazioni materiale

Classe di combustibilità a norma UL 94	V0 (Custodia)
--	---------------

Condizioni ambientali e della vita elettrica

Condizioni ambientali

Temperatura ambiente (esercizio)	-25 °C ... 60 °C
Temperatura ambiente (stoccaggio/trasporto)	-25 °C ... 70 °C

Omologazioni

CE

Certificato	Conformità CE
-------------	---------------

UKCA

Certificato	Conformità UKCA
-------------	-----------------

Omologazione per settore navale

Certificato	TAE0000196
-------------	------------

Test dei gas tossici

Siglatura	ISA-S71.04. G3 Harsh Group
	EN 60068-2-60

Dati DNV GL

Temperature	D
Humidity	A
Vibrazione	B/C
EMC	B
Enclosure	Required protection according to the Rules shall be provided upon installation on board

Dati EMC

Direttiva sulla bassa tensione	Conformità alla direttiva NS
Compatibilità elettromagnetica	Conformità alla direttiva EMC

PLC-OSC-125DC/ 48DC/100 - Modulo relè a stato solido



2980047

<https://www.phoenixcontact.com/it/prodotti/2980047>

Normative e prescrizioni

Norme / Disposizioni

Norme/Disposizioni	IEC 60947-5-1
--------------------	---------------

Montaggio

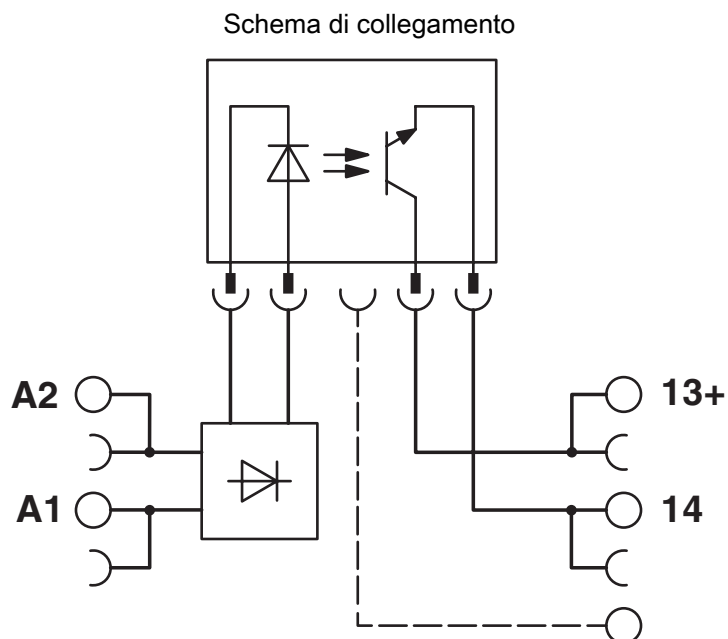
Tipo di montaggio	Montaggio su guida
Indicazione per il montaggio	affiancabile senza distanza
Posizione d'installazione	a scelta

PLC-OSC-125DC/ 48DC/100 - Modulo relè a stato solido

2980047

<https://www.phoenixcontact.com/it/prodotti/2980047>

Disegni



PLC-OSC-125DC/ 48DC/100 - Modulo relè a stato solido



2980047

<https://www.phoenixcontact.com/it/prodotti/2980047>

Omologazioni

🔗 To download certificates, visit the product detail page: <https://www.phoenixcontact.com/it/prodotti/2980047>



cUL Recognized

ID omologazione: FILE E 238705



UL Recognized

ID omologazione: FILE E 238705



EAC

ID omologazione: TR_TS_D_00573_c



DNV GL

ID omologazione: TAE0000196



EAC

ID omologazione: RU*C-DE.*08.B.00010



UL Listed

ID omologazione: FILE E 172140



cUL Listed

ID omologazione: FILE E 172140

cULus Recognized

cULus Listed

PLC-OSC-125DC/ 48DC/100 - Modulo relè a stato solido



2980047

<https://www.phoenixcontact.com/it/prodotti/2980047>

Classifiche

ECLASS

ECLASS-11.0	27371604
ECLASS-12.0	27371604
ECLASS-13.0	27371604

ETIM

ETIM 9.0	EC001504
----------	----------

UNSPSC

UNSPSC 21.0	39122300
-------------	----------

PLC-OSC-125DC/ 48DC/100 - Modulo relè a stato solido



2980047

<https://www.phoenixcontact.com/it/prodotti/2980047>

Environmental product compliance


REACH SVHC	Lead 7439-92-1
	Hexahydromethylphthalic anhydride
China RoHS	Periodo di utilizzo conforme a destinazione senza danni per l'ambiente (EFUP): 50 anni
	Le informazioni sulle sostanze pericolose sono disponibili nella dichiarazione del produttore alla voce "Downloads"

PLC-OSC-125DC/ 48DC/100 - Modulo relè a stato solido

2980047

<https://www.phoenixcontact.com/it/prodotti/2980047>

Accessori

 Avvertenza: l'uso di alcuni degli accessori riportati in basso può limitare questo prodotto.

FBST 500-PLC RD - Ponticelli continui

2966786

<https://www.phoenixcontact.com/it/prodotti/2966786>



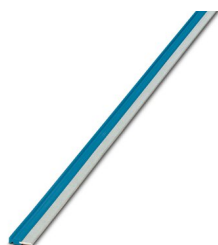
Ponticelli continui, lunghezza: 500 mm, colore: rosso

 Carico di corrente massimo: 32 A

FBST 500-PLC BU - Ponticelli continui

2966692

<https://www.phoenixcontact.com/it/prodotti/2966692>



Ponticelli continui, lunghezza: 500 mm, colore: blu

 Carico di corrente massimo: 32 A

PLC-OSC-125DC/ 48DC/100 - Modulo relè a stato solido

2980047

<https://www.phoenixcontact.com/it/prodotti/2980047>

FBST 500-PLC GY - Ponticelli continui

2966838

<https://www.phoenixcontact.com/it/prodotti/2966838>



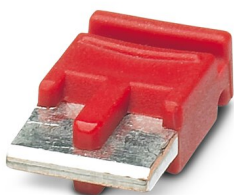
Ponticelli continui, lunghezza: 500 mm, colore: grigio

 Carico di corrente massimo: 32 A

FBST 6-PLC RD - Ponticello singolo

2966236

<https://www.phoenixcontact.com/it/prodotti/2966236>



Ponticello singolo, numero poli: 2, lunghezza: 6 mm, colore: rosso

 Carico di corrente massimo: 6 A

PLC-OSC-125DC/ 48DC/100 - Modulo relè a stato solido

2980047

<https://www.phoenixcontact.com/it/prodotti/2980047>

FBST 6-PLC BU - Ponticello singolo

2966812

<https://www.phoenixcontact.com/it/prodotti/2966812>

Ponticello singolo, numero poli: 2, lunghezza: 6 mm, colore: blu



 Carico di corrente massimo: 6 A

FBST 6-PLC GY - Ponticello singolo

2966825

<https://www.phoenixcontact.com/it/prodotti/2966825>

Ponticello singolo, numero poli: 2, lunghezza: 6 mm, colore: grigio



 Carico di corrente massimo: 6 A

PLC-OSC-125DC/ 48DC/100 - Modulo relè a stato solido

2980047

<https://www.phoenixcontact.com/it/prodotti/2980047>

FBST 8-PLC GY - Ponticello singolo

2967688

<https://www.phoenixcontact.com/it/prodotti/2967688>

Ponticello singolo, numero poli: 2, lunghezza: 8 mm, colore: grigio



 Carico di corrente massimo: 6 A

PLC-FA-5X20 - Adattatore per fusibili

1186510

<https://www.phoenixcontact.com/it/prodotti/1186510>



Adattatore a innesto per fusibile per l'uso su un morsetto base PLC di 6,2 mm. Per fusibili di 5 x 20 mm. Tensione di esercizio: universale. Senza segnalazione di guasto fusibile.

PLC-OSC-125DC/ 48DC/100 - Modulo relè a stato solido

2980047

<https://www.phoenixcontact.com/it/prodotti/2980047>

PLC-FA-I-5X20-12-24UC - Adattatore per fusibili

1186499

<https://www.phoenixcontact.com/it/prodotti/1186499>



Adattatore a innesto per fusibile per l'uso su un morsetto base PLC di 6,2 mm. Per fusibili di 5 x 20 mm. Tensione di esercizio: 12 ... 24 V AC/DC. Con LED per la segnalazione di guasto fusibile.

ZB 6:UNBEDRUCKT - Nastro Zack

1051003

<https://www.phoenixcontact.com/it/prodotti/1051003>



Nastro Zack, Striscia, bianco, in bianco, siglabile con: PLOTMARK, CMS-P1-PLOTTER, tipo di montaggio: fissare, per morsetti con spessore: 6,2 mm, dimensioni campo di siglatura: 6,15 x 10,5 mm, Numero dei cartellini singoli: 10

PLC-OSC-125DC/ 48DC/100 - Modulo relè a stato solido

2980047

<https://www.phoenixcontact.com/it/prodotti/2980047>

ZB 6 CUS - Nastro Zack

0824992

<https://www.phoenixcontact.com/it/prodotti/0824992>



Nastro Zack, ordinabile: a righe, bianco, siglatura custom, tipo di montaggio: inserimento a scatto in scanalatura alta portacartellini, per morsetti con spessore: 6,2 mm, dimensioni campo di siglatura: 6,15 x 10,5 mm, Numero dei cartellini singoli: 10

ZB 6,LGS:FORTL.ZAHLEN - Nastro Zack

1051016

<https://www.phoenixcontact.com/it/prodotti/1051016>



Nastro Zack, Striscia, bianco, siglato, siglabile con: CMS-P1-PLOTTER, siglatura longitudinale: numeri progressivi 1 ...10, 11 ...20 ecc. fino a 491 ...500, tipo di montaggio: fissare, per morsetti con spessore: 6,2 mm, dimensioni campo di siglatura: 6,15 x 10,5 mm, Numero dei cartellini singoli: 10

PLC-OSC-125DC/ 48DC/100 - Modulo relè a stato solido

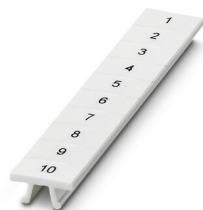
2980047

<https://www.phoenixcontact.com/it/prodotti/2980047>

ZB 6,QR:FORTL.ZAHLEN - Nastro Zack

1051029

<https://www.phoenixcontact.com/it/prodotti/1051029>



Nastro Zack, Striscia, bianco, siglato, siglabile con: CMS-P1-PLOTTER, siglatura trasversale: numeri progressivi 1 ...10, 11 ...20 ecc. fino a 491 ...500, tipo di montaggio: fissare, per morsetti con spessore: 6,2 mm, dimensioni campo di siglatura: 6,15 x 10,5 mm, Numero dei cartellini singoli: 10

ZB 6,LGS:GLEICHE ZAHLEN - Nastro Zack

1051032

<https://www.phoenixcontact.com/it/prodotti/1051032>



Nastro Zack, Striscia, bianco, siglato, siglabile con: CMS-P1-PLOTTER, siglatura longitudinale: cifre identiche 1 oppure 2 ecc. fino a 100, tipo di montaggio: fissare, per morsetti con spessore: 6,2 mm, dimensioni campo di siglatura: 6,15 x 10,5 mm, Numero dei cartellini singoli: 10

PLC-OSC-125DC/ 48DC/100 - Modulo relè a stato solido



2980047

<https://www.phoenixcontact.com/it/prodotti/2980047>

ZB 6,LGS:L1-N,PE - Segnamorsetti

1051414

<https://www.phoenixcontact.com/it/prodotti/1051414>



Segnamorsetti, Striscia, bianco, siglato, siglabile con: CMS-P1-PLOTTER, longitudinale: L1, L2, L3, N, PE, L1, L2, L3, N, PE, tipo di montaggio: fissare, per morsetti con spessore: 6,2 mm, dimensioni campo di siglatura: 6,15 x 10,5 mm, Numero dei cartellini singoli: 10

ZB 6,LGS:U-N - Segnamorsetti

1051430

<https://www.phoenixcontact.com/it/prodotti/1051430>



Segnamorsetti, Striscia, bianco, siglato, siglabile con: CMS-P1-PLOTTER, siglatura longitudinale: U, V, W, N, GND, U, V, W, N, GND, tipo di montaggio: fissare, per morsetti con spessore: 6,2 mm, dimensioni campo di siglatura: 6,15 x 10,5 mm, Numero dei cartellini singoli: 10

PLC-OSC-125DC/ 48DC/100 - Modulo relè a stato solido

2980047

<https://www.phoenixcontact.com/it/prodotti/2980047>

UC-TM 6 - Segnamorsetti

0818085

<https://www.phoenixcontact.com/it/prodotti/0818085>



Segnamorsetti, Scheda, bianco, in bianco, siglabile con: BLUEMARK ID COLOR, BLUEMARK ID, BLUEMARK CLED, PLOTMARK, CMS-P1-PLOTTER, tipo di montaggio: fissare, per morsetti con spessore: 6,2 mm, dimensioni campo di siglatura: 5,6 x 10,5 mm, Numero dei cartellini singoli: 80

UC-TM 6 CUS - Segnamorsetti

0824589

<https://www.phoenixcontact.com/it/prodotti/0824589>



Segnamorsetti, ordinabile: opaco, bianco, siglatura custom, tipo di montaggio: inserimento a scatto in scanalatura alta portacartellini, per morsetti con spessore: 6,2 mm, dimensioni campo di siglatura: 5,6 x 10,5 mm, Numero dei cartellini singoli: 80

PLC-OSC-125DC/ 48DC/100 - Modulo relè a stato solido



2980047

<https://www.phoenixcontact.com/it/prodotti/2980047>

UCT-TM 6 - Segnamorsetti

0828736

<https://www.phoenixcontact.com/it/prodotti/0828736>



Segnamorsetti, Scheda, bianco, in bianco, siglabile con: TOPMARK NEO, TOPMARK LASER, BLUEMARK ID COLOR, BLUEMARK ID, BLUEMARK CLED, THERMOMARK PRIME, THERMOMARK CARD 2.0, THERMOMARK CARD, tipo di montaggio: fissare, per morsetti con spessore: 6,2 mm, dimensioni campo di siglatura: 5,6 x 10,5 mm, Numero dei cartellini singoli: 60

UCT-TM 6 CUS - Segnamorsetti

0829602

<https://www.phoenixcontact.com/it/prodotti/0829602>



Segnamorsetti, ordinabile: opaco, bianco, siglatura custom, tipo di montaggio: inserimento a scatto in scanalatura alta portacartellini, per morsetti con spessore: 6,2 mm, dimensioni campo di siglatura: 5,6 x 10,5 mm, Numero dei cartellini singoli: 60

PLC-OSC-125DC/ 48DC/100 - Modulo relè a stato solido

2980047

<https://www.phoenixcontact.com/it/prodotti/2980047>

NS 35/ 7,5 PERF 2000MM - Guida di supporto forata

0801733

<https://www.phoenixcontact.com/it/prodotti/0801733>



Guida di supporto forata, Variante di imballaggio con 25 pezzi (50 m), a norma EN 60715, materiale: Acciaio, zincato, passivato a strato spesso, Profilo standard, colore: argento

NS 35/ 7,5 UNPERF 2000MM - Guida di supporto, non perforata

0801681

<https://www.phoenixcontact.com/it/prodotti/0801681>



Guida di supporto, non perforata, Variante di imballaggio con 25 pezzi (50 m), a norma EN 60715, materiale: Acciaio, zincato, passivato a strato spesso, Profilo standard, colore: color argento

PLC-OSC-125DC/ 48DC/100 - Modulo relè a stato solido

2980047

<https://www.phoenixcontact.com/it/prodotti/2980047>

NS 35/ 7,5 WH PERF 2000MM - Guida di supporto forata

1204119

<https://www.phoenixcontact.com/it/prodotti/1204119>



Guida di supporto forata, Variante di imballaggio con 25 pezzi (50 m), a norma EN 60715, materiale: Acciaio, zincato, passivato bianco, Profilo standard, colore: color argento

NS 35/ 7,5 WH UNPERF 2000MM-VPE 10 - Guida di supporto, non perforata

1204122

<https://www.phoenixcontact.com/it/prodotti/1204122>



Guida di supporto, non perforata, Variante di imballaggio con 10 pezzi (20 m), a norma EN 60715, materiale: Acciaio, zincato, passivato bianco, Profilo standard, colore: color argento

PLC-OSC-125DC/ 48DC/100 - Modulo relè a stato solido

2980047

<https://www.phoenixcontact.com/it/prodotti/2980047>

NS 35/ 7,5 AL UNPERF 2000MM - Guida di supporto, non perforata

0801704

<https://www.phoenixcontact.com/it/prodotti/0801704>



Guida di supporto, non perforata, Variante di imballaggio con 25 pezzi (50 m), a norma EN 60715, materiale: Alluminio, non rivestito, Profilo standard, colore: color argento

NS 35/ 7,5 ZN PERF 2000MM - Guida di supporto forata

1206421

<https://www.phoenixcontact.com/it/prodotti/1206421>



Guida di supporto forata, Variante di imballaggio con 25 pezzi (50 m), a norma EN 60715, materiale: Acciaio, zincata, Profilo standard, colore: color argento

PLC-OSC-125DC/ 48DC/100 - Modulo relè a stato solido

2980047

<https://www.phoenixcontact.com/it/prodotti/2980047>

NS 35/ 7,5 ZN UNPERF 2000MM - Guida di supporto, non perforata

1206434

<https://www.phoenixcontact.com/it/prodotti/1206434>



Guida di supporto, non perforata, Variante di imballaggio con 25 pezzi (50 m), a norma EN 60715, materiale: Acciaio, zincata, Profilo standard, colore: color argento

NS 35/ 7,5 CU UNPERF 2000MM-VPE 10 - Guida di supporto, non perforata

0801762

<https://www.phoenixcontact.com/it/prodotti/0801762>



Guida di supporto, non perforata, Variante di imballaggio con 10 pezzi (20 m), a norma EN 60715, materiale: Rame, non rivestito, Profilo standard, colore: rame

PLC-OSC-125DC/ 48DC/100 - Modulo relè a stato solido



2980047

<https://www.phoenixcontact.com/it/prodotti/2980047>

NS 35/ 7,5 CAP - Cappuccio

1206560

<https://www.phoenixcontact.com/it/prodotti/1206560>

Terminale per guida di supporto NS 35/7,5



NS 35/15 PERF 2000MM - Guida di supporto forata

1201730

<https://www.phoenixcontact.com/it/prodotti/1201730>



Guida di supporto forata, Variante di imballaggio con 25 pezzi (50 m), simile a norma EN 60715, materiale: Acciaio, zincato, passivato a strato spesso, Profilo standard, colore: color argento

PLC-OSC-125DC/ 48DC/100 - Modulo relè a stato solido

2980047

<https://www.phoenixcontact.com/it/prodotti/2980047>

NS 35/15 UNPERF 2000MM - Guida di supporto, non perforata

1201714

<https://www.phoenixcontact.com/it/prodotti/1201714>



Guida di supporto, non perforata, Variante di imballaggio con 25 pezzi (50 m), simile a norma EN 60715, materiale: Acciaio, zincato, passivato a strato spesso, Profilo standard, colore: color argento

NS 35/15 WH PERF 2000MM - Guida di supporto forata

0806602

<https://www.phoenixcontact.com/it/prodotti/0806602>



Guida di supporto forata, Variante di imballaggio con 25 pezzi (50 m), simile a norma EN 60715, materiale: Acciaio, zincato, passivato bianco, Profilo standard, colore: bianco

PLC-OSC-125DC/ 48DC/100 - Modulo relè a stato solido

2980047

<https://www.phoenixcontact.com/it/prodotti/2980047>

NS 35/15 WH UNPERF 2000MM-VPE 10 - Guida di supporto, non perforata

1204135

<https://www.phoenixcontact.com/it/prodotti/1204135>



Guida di supporto, non perforata, Variante di imballaggio con 10 pezzi (20 m), simile a norma EN 60715, materiale: Acciaio, zincato, passivato bianco, Profilo standard, colore: color argento

NS 35/15 AL UNPERF 2000MM - Guida di supporto, non perforata

1201756

<https://www.phoenixcontact.com/it/prodotti/1201756>



Guida di supporto, non perforata, simile a norma EN 60715, materiale: Alluminio, non rivestito, Profilo standard, colore: color argento

PLC-OSC-125DC/ 48DC/100 - Modulo relè a stato solido

2980047

<https://www.phoenixcontact.com/it/prodotti/2980047>

NS 35/15 ZN PERF 2000MM - Guida di supporto forata

1206599

<https://www.phoenixcontact.com/it/prodotti/1206599>



Guida di supporto forata, Variante di imballaggio con 25 pezzi (50 m), simile a norma EN 60715, materiale: Acciaio, zincata, Profilo standard, colore: color argento

NS 35/15 ZN UNPERF 2000MM - Guida di supporto, non perforata

1206586

<https://www.phoenixcontact.com/it/prodotti/1206586>



Guida di supporto, non perforata, Variante di imballaggio con 25 pezzi (50 m), simile a norma EN 60715, materiale: Acciaio, zincata, Profilo standard, colore: color argento

PLC-OSC-125DC/ 48DC/100 - Modulo relè a stato solido

2980047

<https://www.phoenixcontact.com/it/prodotti/2980047>

NS 35/15 CU UNPERF 2000MM-VPE 10 - Guida di supporto, non perforata

1201895

<https://www.phoenixcontact.com/it/prodotti/1201895>



Guida di supporto, non perforata, Variante di imballaggio con 10 pezzi (20 m), simile a norma EN 60715, materiale: Rame, non rivestito, Profilo standard, colore: rame

NS 35/15 CAP - Cappuccio

1206573

<https://www.phoenixcontact.com/it/prodotti/1206573>

Terminale per guida di supporto NS 35/15



PLC-OSC-125DC/ 48DC/100 - Modulo relè a stato solido

2980047

<https://www.phoenixcontact.com/it/prodotti/2980047>

NS 35/15-2,3 UNPERF 2000MM-VPE 10 - Guida di supporto, non perforata

1201798

<https://www.phoenixcontact.com/it/prodotti/1201798>



Guida di supporto, non perforata, Variante di imballaggio con 10 pezzi (20 m), a norma EN 60715, materiale: Acciaio, zincato, passivato a strato spesso, Profilo standard 2,3 mm, colore: color argento

PLC-ATP BK - Piastra di separazione

2966841

<https://www.phoenixcontact.com/it/prodotti/2966841>



Piastra isolante, spessore 2 mm, da fissare all'inizio e alla fine di ogni morsettiera PLC. Inoltre per: separazione ottica di gruppi, separazione sicura di diverse tensioni di PLC-INTERFACE attigue secondo DIN VDE 0106-101, separazione

PLC-OSC-125DC/ 48DC/100 - Modulo relè a stato solido



2980047

<https://www.phoenixcontact.com/it/prodotti/2980047>

PLC-ESK GY - Morsetto di alimentazione

2966508

<https://www.phoenixcontact.com/it/prodotti/2966508>



Morsetto di alimentazione per alimentare fino a quattro potenziali, per il montaggio su NS 35/7,5

SZF 1-0,6X3,5 - Cacciavite

1204517

<https://www.phoenixcontact.com/it/prodotti/1204517>



Utensile, per morsetti ST, adatto anche come cacciavite per teste a taglio, dimensioni: 0,6 x 3,5 x 100 mm, manico a 2 componenti, con protezione anti-svitamento

PLC-OSC-125DC/ 48DC/100 - Modulo relè a stato solido



2980047

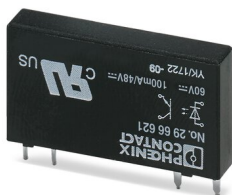
<https://www.phoenixcontact.com/it/prodotti/2980047>

OPT-60DC/ 48DC/100 - Relè in miniatura a stato solido

2966621

<https://www.phoenixcontact.com/it/prodotti/2966621>

Relè a stato solido in miniatura a innesto, relè a stato solido di ingresso, 1 contatto aperto a riposo ingresso: 60 V DC, uscita: 3-48 V DC/100 mA



Phoenix Contact 2023 © - Tutti i diritti riservati

<https://www.phoenixcontact.com>

PHOENIX CONTACT S.p.a.

Via Bellini, 39/41

20095 Cusano Milanino (MI)

+39 02 660591

info_it@phoenixcontact.com