

# EMG 17-OV- 24DC/ 60DC/3 - Modulo relè a stato solido



2954154

<https://www.phoenixcontact.com/it/prodotti/2954154>

Si prega di notare che i dati visualizzati in questo PDF sono stati generati dal nostro catalogo online. I dati completi sono disponibili nella documentazione per l'utente. Si applicano le condizioni generali di utilizzo per i download.



Relè a stato solido di potenza, con LED e protezione nei circuiti di ingresso e uscita, ingresso: 24 V DC, uscita: 12-60 V DC/max. 3 A

## Dati commerciali

Codice articolo	2954154
Pezzi/conf.	10 Pezzi
Quantità di ordinazione minima	10 Pezzi
Codice vendita	CK61C2
Codice prodotto	CK61C2
Pagina del catalogo	Pagina 140 (IF-2011)
GTIN	4017918084813
Peso per pezzo (confezione inclusa)	90,85 g
Peso per pezzo (confezione esclusa)	86,95 g
Numero tariffa doganale	85364190
Paese di origine	DE

# EMG 17-OV- 24DC/ 60DC/3 - Modulo relè a stato solido



2954154

<https://www.phoenixcontact.com/it/prodotti/2954154>

## Dati tecnici

### Note

#### Limitazione dell'uso

Nota EMC	EMC: prodotto in classe A, vedere la dichiarazione del produttore nell'area download
----------	--

### Caratteristiche articolo

Tipo di prodotto	Modulo relè a stato solido
Applicazione	Funzione d'uscita
Funzionamento	100 % ED

#### Caratteristiche di isolamento

isolamento	Isolamento di base
------------	--------------------

#### Caratteristiche di isolamento

isolamento	Isolamento di base
------------	--------------------

### Caratteristiche elettriche

Potenza dissipata massima in condizioni nominali	0,17 W
Tensione di prova (Ingresso/uscita)	3,5 kV AC (Ingresso/uscita)

### Dati di ingresso

Tensione d'ingresso nominale $U_N$	24 V DC
Range d'ingresso rispetto a $U_N$	0,8 ... 1,2
Range tensione d'ingresso	19,2 V DC ... 28,8 V DC
Soglia di commutazione segnale "0" rispetto a $U_N$	$\leq 0,4$
Soglia di commutazione segnale "1" rispetto a $U_N$	$\geq 0,8$
Corrente d'ingresso tipica con $U_N$	7 mA
Tempo di accensione tipico	20 $\mu$ s
Tempo di disinserzione tipico	200 $\mu$ s
Segnalazione stato	LED giallo
Circuito di protezione	Prot. contro inversione polarità; Diodo contro inv. polarità Prot. contro le sovratensioni
Frequenza di trasmissione	500 Hz

### Dati di uscita

Tipo di commutazione del contatto	1 in chiusura
Tipo di uscita digitale	elettronica
Tensione nominale in uscita	60 V DC
Range tensione d'uscita	12 V DC ... 60 V DC
Corrente di carico permanente	3 A (vedere curva derating)
Tensione d'interdizione di punta	60 V DC
Caduta di tensione alla max. corrente limite permanente	1,2 V

# EMG 17-OV- 24DC/ 60DC/3 - Modulo relè a stato solido



2954154

<https://www.phoenixcontact.com/it/prodotti/2954154>

Collegamento d'uscita	2 conduttori senza massa
Circuito di protezione	Prot. contro inversione polarità; Diodo contro inv. polarità
	Prot. contro le sovratensioni

## Dati di collegamento

### Lato di ingresso

Collegamento	Connessione a vite
Lunghezza di spelatura	8 mm
Filettatura	M3
Sezione conduttore rigida	0,2 mm <sup>2</sup> ... 4 mm <sup>2</sup>
Sezione conduttore flessibile	0,2 mm <sup>2</sup> ... 2,5 mm <sup>2</sup>
Sezione conduttore AWG	24 ... 12

### Lato di uscita

Collegamento	Connessione a vite
Lunghezza di spelatura	8 mm
Filettatura	M3
Sezione conduttore rigida	0,2 mm <sup>2</sup> ... 4 mm <sup>2</sup>
Sezione conduttore flessibile	0,2 mm <sup>2</sup> ... 2,5 mm <sup>2</sup>
Sezione conduttore AWG	24 ... 12

## Dimensioni

Larghezza	17,5 mm
Altezza	75 mm
Profondità	102 mm

## Indicazioni materiale

Classe di combustibilità a norma UL 94	V0
--	----

## Condizioni ambientali e della vita elettrica

### Condizioni ambientali

Grado di protezione	IP20
Temperatura ambiente (esercizio)	-20 °C ... 60 °C
Temperatura ambiente (stoccaggio/trasporto)	-20 °C ... 70 °C

## Normative e prescrizioni

Norme/Disposizioni	IEC 60664
	EN 50178

## Montaggio

Tipo di montaggio	Montaggio su guida
Indicazione per il montaggio	affiancabile senza distanza
Posizione d'installazione	a scelta

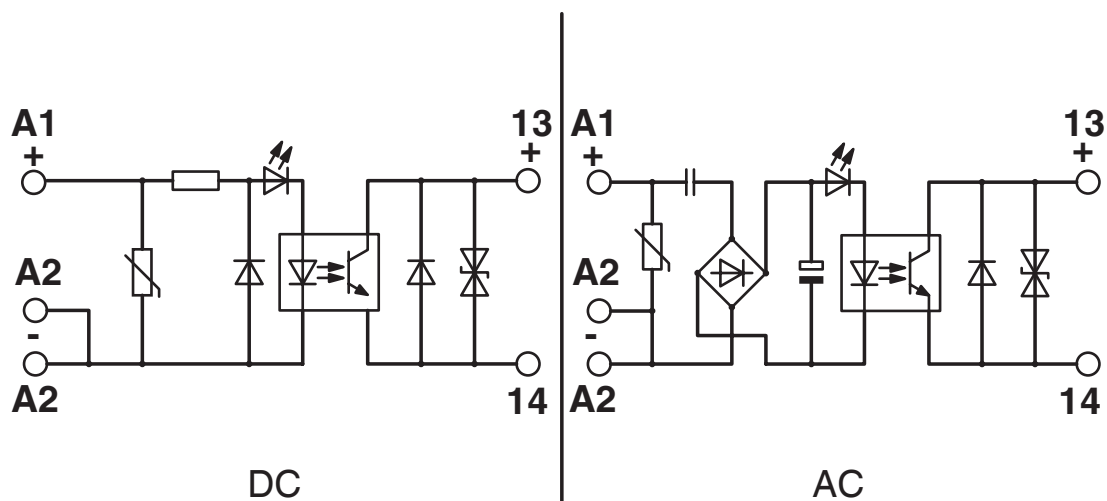
# EMG 17-OV- 24DC/ 60DC/3 - Modulo relè a stato solido

2954154

<https://www.phoenixcontact.com/it/prodotti/2954154>

## Disegni

Schema di collegamento

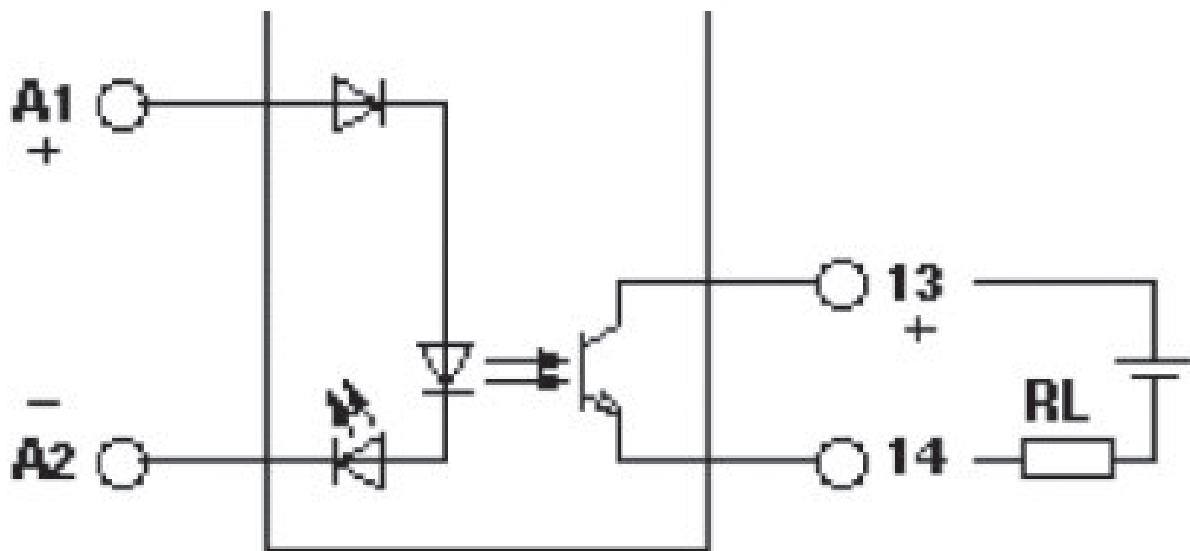


# EMG 17-OV- 24DC/ 60DC/3 - Modulo relè a stato solido

2954154

<https://www.phoenixcontact.com/it/prodotti/2954154>

Schema di collegamento

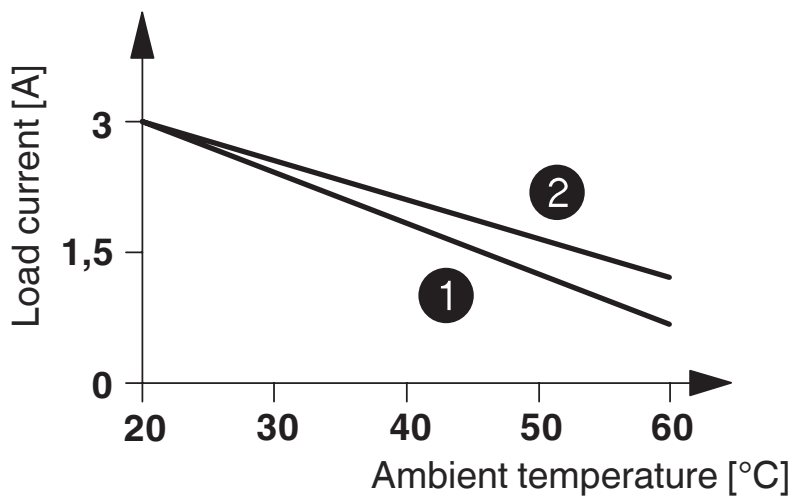


# EMG 17-OV- 24DC/ 60DC/3 - Modulo relè a stato solido

2954154

<https://www.phoenixcontact.com/it/prodotti/2954154>

Diagramma



- ① In rows with zero spacing
- ② stand-alone device

# EMG 17-OV- 24DC/ 60DC/3 - Modulo relè a stato solido



2954154

<https://www.phoenixcontact.com/it/prodotti/2954154>

## Omologazioni

📄 To download certificates, visit the product detail page: <https://www.phoenixcontact.com/it/prodotti/2954154>



**EAC**

ID omologazione: TR\_TS\_D\_00573\_c



**EAC**

ID omologazione: RU\*C-DE.\*08.B.00010

# EMG 17-OV- 24DC/ 60DC/3 - Modulo relè a stato solido



2954154

<https://www.phoenixcontact.com/it/prodotti/2954154>

## Classifiche

### ECLASS

ECLASS-11.0	27371604
ECLASS-12.0	27371604
ECLASS-13.0	27371604

### ETIM

ETIM 9.0	EC001504
----------	----------

### UNSPSC

UNSPSC 21.0	39122300
-------------	----------



# EMG 17-OV- 24DC/ 60DC/3 - Modulo relè a stato solido



2954154

<https://www.phoenixcontact.com/it/prodotti/2954154>

## Environmental product compliance

REACH SVHC	Lead 7439-92-1
	Hexahydromethylphthalic anhydride
China RoHS	Periodo di utilizzo conforme a destinazione senza danni per l'ambiente (EFUP): 50 anni
	Le informazioni sulle sostanze pericolose sono disponibili nella dichiarazione del produttore alla voce "Downloads"

Phoenix Contact 2023 © - Tutti i diritti riservati  
<https://www.phoenixcontact.com>

PHOENIX CONTACT S.p.a.  
Via Bellini, 39/41  
20095 Cusano Milanino (MI)  
+39 02 660591  
[info\\_it@phoenixcontact.com](mailto:info_it@phoenixcontact.com)