

EMG 17-OV- 12DC/240AC/3 - Modulo relè a stato solido



2954222

<https://www.phoenixcontact.com/it/prodotti/2954222>

Si prega di notare che i dati visualizzati in questo PDF sono stati generati dal nostro catalogo online. I dati completi sono disponibili nella documentazione per l'utente. Si applicano le condizioni generali di utilizzo per i download.



Relè a stato solido di potenza, con LED e protezione nei circuiti di ingresso e uscita, ingresso: 12 V DC, uscita: 48-280 V AC/max. 3 A

Dati commerciali

Codice articolo	2954222
Pezzi/conf.	10 Pezzi
Quantità di ordinazione minima	1 Pezzi
Codice vendita	CK61C3
Codice prodotto	CK61C3
Pagina del catalogo	Pagina 141 (IF-2011)
GTIN	4017918084882
Peso per pezzo (confezione inclusa)	89,43 g
Peso per pezzo (confezione esclusa)	89,43 g
Numero tariffa doganale	85364190
Paese di origine	DE

EMG 17-OV- 12DC/240AC/3 - Modulo relè a stato solido



2954222

<https://www.phoenixcontact.com/it/prodotti/2954222>

Dati tecnici

Note

Limitazione dell'uso

Nota EMC	EMC: prodotto in classe A, vedere la dichiarazione del produttore nell'area download
----------	--------------------------------------------------------------------------------------

Caratteristiche articolo

Tipo di prodotto	Modulo relè a stato solido
Applicazione	Funzione d'uscita
Funzionamento	100 % ED

Caratteristiche di isolamento

isolamento	Isolamento di base
------------	--------------------

Caratteristiche di isolamento

isolamento	Isolamento di base
Categoria di sovratensione	III
Grado di inquinamento	2

Caratteristiche elettriche

Tensione di prova (Ingresso/uscita)	3,5 kV AC (Ingresso/uscita)
-------------------------------------	-----------------------------

Dati di ingresso

Tensione d'ingresso nominale U_N	12 V DC
Range d'ingresso rispetto a U_N	0,8 ... 1,2
Range tensione d'ingresso	9,6 V DC ... 14,4 V DC
Soglia di commutazione segnale "0" rispetto a U_N	$\leq 0,4$
Soglia di commutazione segnale "1" rispetto a U_N	$\geq 0,8$
Corrente d'ingresso tipica con U_N	4,1 mA
Tempo di accensione tipico	10 ms
Tempo di disinserzione tipico	10 ms
Indicazione tensione di esercizio	LED giallo
Circuito di protezione	Prot. contro inversione polarità; Diode contro inv. polarità Prot. contro le sovratensioni; Varistore
Frequenza di trasmissione	25 Hz

Dati di uscita

Tipo di commutazione del contatto	1 in chiusura
Tipo di uscita digitale	elettronica
Tensione nominale in uscita	240 V AC
Range tensione d'uscita	48 V AC ... 280 V AC (50 Hz ... 60 Hz)
Corrente di carico permanente	3 A (vedere curva derating)
Corrente di carico minima	50 mA

EMG 17-OV- 12DC/240AC/3 - Modulo relè a stato solido



2954222

<https://www.phoenixcontact.com/it/prodotti/2954222>

Corrente di dispersione	4 mA (in modalità OFF)
Corrente impulsiva	160 A (t = 10 ms)
Sfasamento cos phi min	0,5
Integrale di carico limite	128 A ² s (I ² x t a t = 10 ms)
Tensione d'interdizione di punta	600 V (Tensione inversa di picco periodica)
Caduta di tensione alla max. corrente limite permanente	≤ 1 V
Collegamento d'uscita	2 conduttori senza massa
Circuito di protezione	elemento RC; elemento RC Prot. contro le sovratensioni; Varistore

Dati di collegamento

Lato di ingresso

Collegamento	Connessione a vite
Lunghezza di spelatura	8 mm
Filettatura	M3
Sezione conduttore rigida	0,2 mm ² ... 4 mm ²
Sezione conduttore flessibile	0,2 mm ² ... 2,5 mm ²
Sezione conduttore AWG	24 ... 12

Lato di uscita

Collegamento	Connessione a vite
Lunghezza di spelatura	8 mm
Filettatura	M3
Sezione conduttore rigida	0,2 mm ² ... 4 mm ²
Sezione conduttore flessibile	0,2 mm ² ... 2,5 mm ²
Sezione conduttore AWG	24 ... 12

Dimensioni

Larghezza	17,5 mm
Altezza	75 mm
Profondità	102 mm

Indicazioni materiale

Classe di combustibilità a norma UL 94	V0
----------------------------------------	----

Condizioni ambientali e della vita elettrica

Condizioni ambientali

Grado di protezione	IP20
Temperatura ambiente (esercizio)	-20 °C ... 60 °C
Temperatura ambiente (stoccaggio/trasporto)	-20 °C ... 70 °C

Normative e prescrizioni

Norme/Disposizioni	IEC 60664 EN 50178
--------------------	-----------------------

EMG 17-OV- 12DC/240AC/3 - Modulo relè a stato solido



2954222

<https://www.phoenixcontact.com/it/prodotti/2954222>

Montaggio

Tipo di montaggio	Montaggio su guida
Indicazione per il montaggio	affiancabile senza distanza
Posizione d'installazione	orizzontale

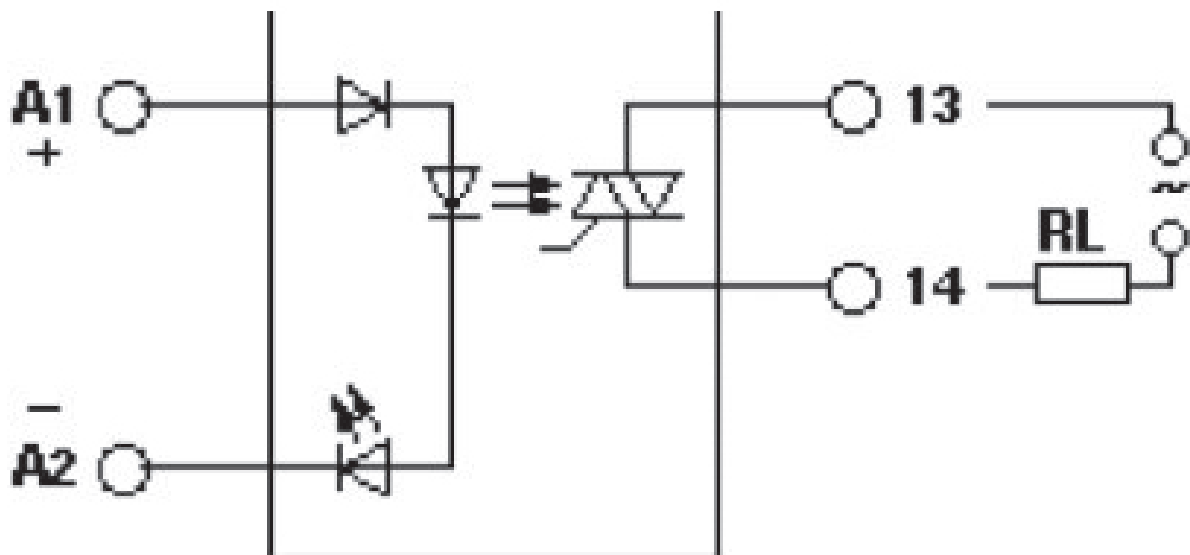
EMG 17-OV- 12DC/240AC/3 - Modulo relè a stato solido

2954222

<https://www.phoenixcontact.com/it/prodotti/2954222>

Disegni

Schema di collegamento

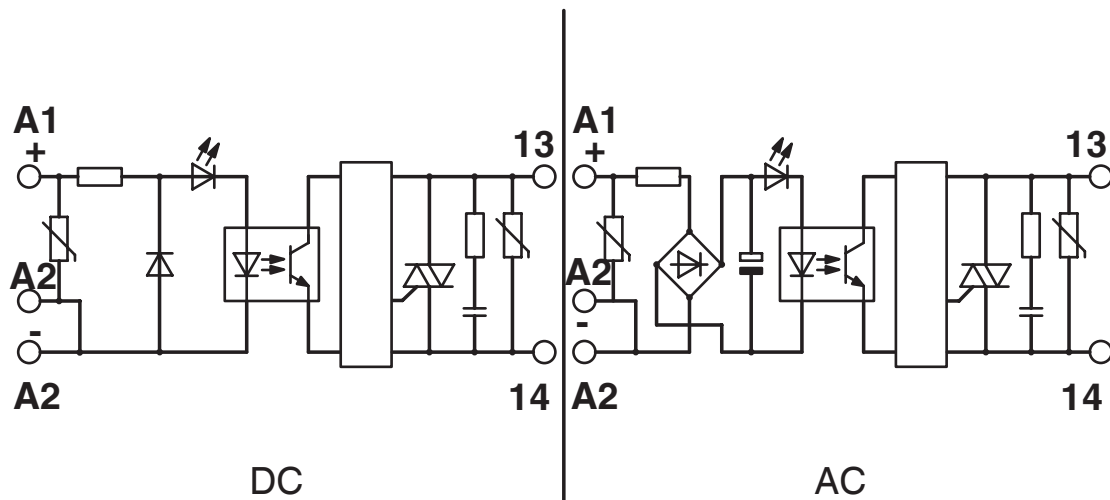


EMG 17-OV- 12DC/240AC/3 - Modulo relè a stato solido

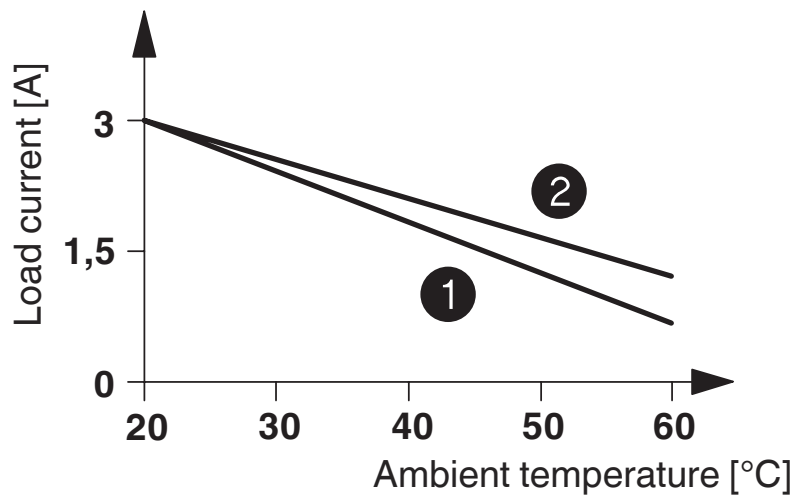
2954222

<https://www.phoenixcontact.com/it/prodotti/2954222>

Schema di collegamento



Diagramma



- ① In rows with zero spacing
- ② stand-alone device

EMG 17-OV- 12DC/240AC/3 - Modulo relè a stato solido



2954222

<https://www.phoenixcontact.com/it/prodotti/2954222>

Omologazioni

📄 To download certificates, visit the product detail page: <https://www.phoenixcontact.com/it/prodotti/2954222>



EAC

ID omologazione: TR_TS_D_00573_c



EAC

ID omologazione: RU*C-DE.*08.B.00010

EMG 17-OV- 12DC/240AC/3 - Modulo relè a stato solido



2954222

<https://www.phoenixcontact.com/it/prodotti/2954222>

Classifiche

ECLASS

ECLASS-11.0	27371604
ECLASS-12.0	27371604
ECLASS-13.0	27371604

ETIM

ETIM 9.0	EC001504
----------	----------

UNSPSC

UNSPSC 21.0	39122300
-------------	----------

EMG 17-OV- 12DC/240AC/3 - Modulo relè a stato solido



2954222

<https://www.phoenixcontact.com/it/prodotti/2954222>

Environmental product compliance

REACH SVHC	Lead 7439-92-1
China RoHS	Periodo di utilizzo conforme a destinazione senza danni per l'ambiente (EFUP): 50 anni Le informazioni sulle sostanze pericolose sono disponibili nella dichiarazione del produttore alla voce "Downloads"

Phoenix Contact 2023 © - Tutti i diritti riservati
<https://www.phoenixcontact.com>

PHOENIX CONTACT S.p.a.
Via Bellini, 39/41
20095 Cusano Milanino (MI)
+39 02 660591
info_it@phoenixcontact.com