

# PSD-S OE LED BU - Elemento ottico



2700131

<https://www.phoenixcontact.com/it/prodotti/2700131>

Si prega di notare che i dati visualizzati in questo PDF sono stati generati dal nostro catalogo online. I dati completi sono disponibili nella documentazione per l'utente. Si applicano le condizioni generali di utilizzo per i download.

Elemento luce fisso LED, 24 V AC/DC, blu



## I vantaggi

- Sostituzione degli elementi senza utensili
- Combinabili a piacimento
- Intensità di luce e di colore elevata
- Vita elettrica dei LED min. 50.000 ore
- Potenza assorbita ridotta
- Grado di protezione IP65

## Dati commerciali

Codice articolo	2700131
Pezzi/conf.	1 Pezzi
Quantità di ordinazione minima	1 Pezzi
Codice vendita	DRL112
Codice prodotto	DRL112
Pagina del catalogo	Pagina 516 (C-6-2019)
GTIN	4046356491242
Peso per pezzo (confezione inclusa)	73,2 g
Peso per pezzo (confezione esclusa)	72,9 g
Numero tariffa doganale	85318070
Paese di origine	DE

# PSD-S OE LED BU - Elemento ottico



2700131

<https://www.phoenixcontact.com/it/prodotti/2700131>

## Dati tecnici

### Caratteristiche articolo

Tipo di prodotto	Elemento ottico
Campo di applicazione	Colonna di segnalazione

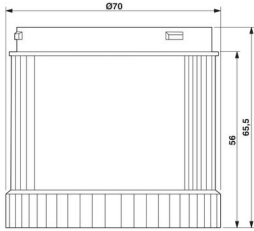
### Caratteristiche elettriche

Potenza dissipata massima in condizioni nominali	0,6 W
--	-------

### Note generali

Tensione d'ingresso	24 V AC/DC
Max. corrente d'inserzione	max. 500 mA
Corrente assorbita	30 mA
Tipo di lampada	LED
Tempo di inserzione	100 %
Vita elettrica	max. 100.000 h
Tipo di segnale ottico	Luce fissa

## Dimensioni

Disegno quotato	
Altezza	65,5 mm
Diametro	70 mm

## Indicazioni materiale

Colore delle calotte	blu
Materiale	Policarbonato PC

## Condizioni ambientali e della vita elettrica

### Condizioni ambientali

Grado di protezione	IP65 (in stato assemblato o con piastra terminale)
Temperatura ambiente (esercizio)	-30 °C ... 50 °C

## Dati EMC

Compatibilità elettromagnetica	Conformità alla direttiva EMC 2014/30/EU
--------------------------------	--

## Montaggio

Tipo di montaggio	Montaggio a innesto
-------------------	---------------------

# PSD-S OE LED BU - Elemento ottico



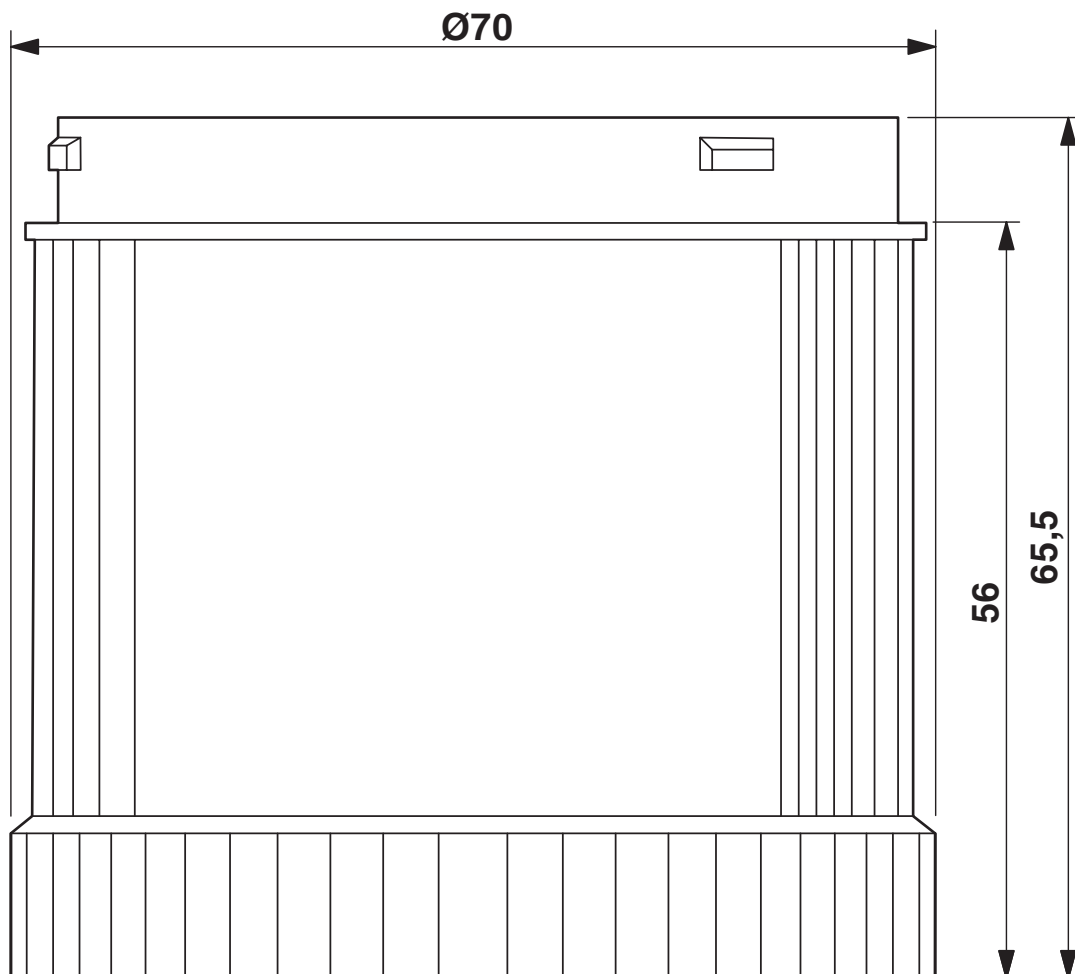
2700131

<https://www.phoenixcontact.com/it/prodotti/2700131>

Indicazione per il montaggio	Guarnizione premontata su ogni elemento
Posizione d'installazione	a scelta

Disegni

Disegno quotato



2700131

<https://www.phoenixcontact.com/it/prodotti/2700131>

## Omologazioni

🔗 To download certificates, visit the product detail page: <https://www.phoenixcontact.com/it/prodotti/2700131>



**EAC**

ID omologazione: TR TS\_D\_03484



**UL Listed**

ID omologazione: FILE E 123528



**cUL Listed**

ID omologazione: FILE E 123528



**EAC-RoHS**

ID omologazione: RU D-DE.HB35.B.00391

**cULus Listed**

# PSD-S OE LED BU - Elemento ottico



2700131

<https://www.phoenixcontact.com/it/prodotti/2700131>

## Classifiche

### ECLASS

ECLASS-11.0	27371220
ECLASS-13.0	27371220
ECLASS-12.0	27371220

### ETIM

ETIM 9.0	EC000232
----------	----------

### UNSPSC

UNSPSC 21.0	46171600
-------------	----------

# PSD-S OE LED BU - Elemento ottico



2700131

<https://www.phoenixcontact.com/it/prodotti/2700131>

## Environmental product compliance

China RoHS	Periodo di utilizzo conforme a destinazione senza danni per l'ambiente (EFUP): 50 anni
	Le informazioni sulle sostanze pericolose sono disponibili nella dichiarazione del produttore alla voce "Downloads"

Phoenix Contact 2023 © - Tutti i diritti riservati  
<https://www.phoenixcontact.com>

PHOENIX CONTACT S.p.a.  
Via Bellini, 39/41  
20095 Cusano Milanino (MI)  
+39 02 660591  
[info\\_it@phoenixcontact.com](mailto:info_it@phoenixcontact.com)